

Trimble Access™ Doly

Uživatelská příručka

Verze 2024.10
Revize A
říjen 2024

Obsahy

Software Trimble Doly	3
Přidání dat do úkolu	4
Automatické vytyčení osy	4
Automatické vytyčení spádnice	6
Automatické vytyčování laserových linií	8
Automatické vytyčování laserových linií z osy	10
Navržení linie	12
Automatické vytyčování vrtů	13
Auto vytyčování otočných bodů	16
Nastavení automatického vytyčování	17
Obchodní značky	19

Software Trimble Doly.

Software Trimble® Doly je speciálně navržen pro měření v těžebním prostředí.

Použití Doly k:

- Definování a auto vytyčení středu, grade, and laser lines to align a drilling rig.
- Autovytyčení předdefinovaných míst odstřelu.
- Autovytyčení předdefinovaných hlavních bodů pro navádění drilling rig.
- Vygenerování reportů pro měřený důl.

Chcete-li použít Dolyprogram, musíte přepnout na aplikaci Doly . Chcete-li přepínat mezi aplikacemi, klepněte na ☰ a klepněte na název aktuálně používané aplikace a vyberte aplikaci, na kterou chcete přepnout.

TIP - Aplikace Doly obsahuje kompletní nabídku **Cogo** z Měřenítakže můžete provádět funkce souřadnicové geometrie (cogo), aniž byste museli přepínat na Měření. K některým z těchto funkcí cogo můžete přistupovat také z nabídky klepnutím a podržením na mapě. Informace o všech dostupných funkcích cogo naleznete v *Trimble Access Měření Uživatelská příručka*.

Na začátku měření budete vyzváni k zvolení měřického stylu, který jste nakonfigurovali pro své zařízení.Chcete-li se dozvědět více o stylu průzkumu a souvisejících nastaveních připojení, vyhledejte příslušné téma v *Trimble Access Návod*.

Chcete-li přepínat mezi aplikacemi, klepněte na ☰ a klepněte na název aktuálně používané aplikace a vyberte aplikaci, na kterou chcete přepnout.


Chcete-li vytyčovat automaticky...	Vyberte...
Linie v daném intervalu podél stropu dolu.	Středová osa
Linie v nastavených intervalech podél stěn dolu.	Spádová přímka
Průsečíky mezi stěnami dolu a linií definovanou dvěma body.	Laser linie
Průsečíky mezi stěnou dolu a laserovými liniemi definovanými v pravých úhlech vůči středové ose v definovaném intervalu.	Laserové čáry odsazené od středové osy
Průsečík mezi čelem dolu a linií.	Laser linií
Průsečík mezi čelem dolu a linií definovaný dvěma body.	Vrty
Otočné body, které byly promítány na zadní stranu dolu.	Pivot bodů



TIP - Chcete-li se podívat, jak vytyčit různé linie a body a jak nastavit možnosti, podívejte se na [Trimble Access Doly seznam skladeb](#) na [kanálu Trimble Access YouTube](#).

Přidání dat do úkolu

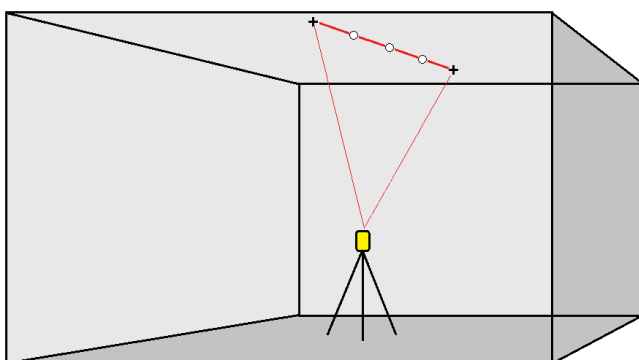
Do úkolu můžete přidávat čárovou kresbu ze souboru DXF nebo STR (Surpac).

Body mohou být do úkolu importovány, připojeny k aktuálnímu jobu nebo importovány do jiného jobu, který se poté připojí. Pro import bodů klikněte na  a vyberte **Úloha** a pak klikněte na **Importovat**. V závislosti na funkcích, které chcete vložit, body v úkolu musí splňovat následující kritéria:



- Pivot body musí být identifikovány pomocí předpony nebo přípony v čísle bodu.
- Laserové body musí být shodné s dvojicemi bodů definovaných pomocí jejich názvů. Bod musí mít v čísle předponu nebo příponu k identifikaci, zda je vpravo nebo vlevo od linie. Zbytek čísla bodu musí být pro pár bodů stejný. Například pokud je předpona pro body vlevo L a pro body vpravo R, musí mít například páry bodů tyto čísla: L1-R1, L15-R15, L101-R101, atd.
- Body zátravky musí být shodné s dvojicí bodů definovaných pomocí jejich názvů. Bod musí mít v čísle předponu nebo příponu k identifikaci, zda se jedná o dno nebo počátek vrtu. Zbytek čísla bodu musí být pro pár bodů stejný. Například pokud je předpona pro počátek vrtu C a pro dno vrtu T, musí mít například páry bodů tyto čísla: 1C-1T, 15C-15T, A1C-A1T, atd.

Automatické vytyčení osy

Automaticky vytyčte osy podél zadní části dolu (stropu). Umístěné body osy můžete uložit pro pozdější použití jako umístění bodů otáčení.



1. Vytvoření osy

- Na mapě vyberte linii a pak klikněte na **Automatické vytyčení / Osa**.
- Klikněte na  a vyberte **Automatické vytyčení / Osa** a vyberte počáteční a koncové body.
Při výběru bodů je vyberte z mapy nebo klikněte na  pro další metody výběru.

Chete-li změnit směr přímky, klepněte na **Změnit**

2. Potom:
 - a. Zadejte **Interval** vytyčované linie.
 - b. V případě potřeby definujte odchylky. Linií lze odsadit pomocí a:
 - **Horizontálně** – vlevo a vpravo od linie.
 - **Vertikální odsazení** – aplikuje se nad nebo pod čáru

Tato odsazení se použijí pro nastavení pozice projektu.
 - c. Pro definování vytyčení počátečního bodu udělejte jedno z následujících:
 - Namiřte přístrojový laser směrem k místu, kde chcete spustit vytyčení, a zaškrtněte políčko **Spustit automatické vytyčení v poloze laseru**. Software vypočítá vzdálenost od počátečního bodu návrhu a automaticky vyplní pole **Odsazení stanice**.
 - Zadejte vzdálenost od počátečního bodu návrhu v **Odsazení stanice**.
 - d. Pro rozšíření linie, vložte vzdálenost rozšíření do pole **Rozšířit za poslední bod**. Pro zkrácení linie, vložte do tohoto pole zápornou hodnotu.
 - e. Klikněte na **Další**.
3. Zadejte nové hodnoty pro **Detaily bodu**, **Tolerance v poloze**, a **Nastavení** nebo potvrďte ty stávající. Viz [Nastavení automatického vytyčování, page 17](#). Klikněte na **Další**.
4. Klikněte na **Další**.

TIP – Pokud přístroj během **Začátku pauzy** cílí špatným směrem, můžete ho ručně zacílit na správné místo.

Přístroj se natočí na projektovaný bod, zaměří polohu bodu a zkontroluje ji vůči nastavené toleranci. Pokud je bod mimo toleranci, natočí se bod na novou polohu a opakuje měření, dokud není nalezena poloha v toleranci nebo se nedosáhne maximálního počtu iterací.

Software použije předchozí pozici pro redukci počtu iterací potřebných pro nalezení další pozice. Ačkoli pokud pozice není nalezena v toleranci, software použije bod z projektu pro předchozí bod pro redukci počtu iterací potřebných pro nalezení dalšího bodu.

- Je-li pozice nalezena v toleranci, zazní událost **Označení bodu** a:
 - Pokud má přístroj světlomet, laserové ukazovátko **a** světlomet **blikají** po dobu definovanou v poli **Značka zpoždění**.
 - Pokud je přístrojem Trimble SX12 skenovací totální stanice, přístroj se změní na režim **STD** a laserové ukazovátko **přestane blikat** a přesune se do polohy v místě EDM. Laserové ukazovátko se **změní na plné**, zatímco světlo cílového osvětlení (TIL) bliká po dobu definovanou v poli **Označení značky**. Po uložení bodu se přístroj automaticky vrátí do režimu **TRK** a laserové ukazovátko opět bliká.

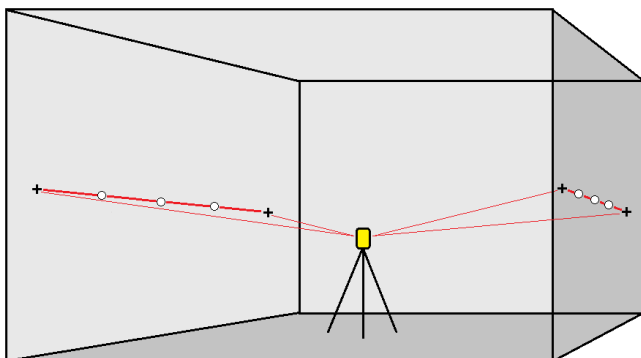
Na konci **Pauzy pro označení** přístroj automaticky vytyčí další bod. Kliknutím na tlačítko **Pauza** se dočasně pozastaví proces automatického vytyčování. Pomocí prog. kláves **Před** a **Další** můžete přeskočit na předchozí nebo další bod.

- Zatímco software iteruje, aby našel bod v toleranci cíle, klepněte na **Pozastavit** pro dočasné zastavení procesu iterace. Software přepne přístroj do režimu sledování a zobrazí delta vytyčení, která indikuje směr, kterým musí EDM přístroje jít, aby dosáhl cíle. Hodnota zobrazená červeně označuje, že delta jsou mimo toleranci. Pomocí kláves se šipkami na ovladači nebo kláves se šipkami na obrazovce videa posuňte EDM přístroje blíže k cíli. Jakmile se rozdílové hodnoty zobrazí černě, klepnutím na **Uložit** uložte záznam, restartujte sekvenci automatického vytyčení a přejděte k dalšímu kroku značky.
 - Pokud se nepodaří nalézt bod v toleranci, bude přeskočen.
5. Pomocí programovatelných kláves **Před** a **Další** můžete přeskočit na předchozí nebo další bod. Po dosažení konce linie se objeví obrazovka Výsledky se zobrazením vytyčených bodů a počtem přeskočených bodů.

Pokud byly některé body přeskočeny, klepněte na programovatelnou klávesu **Opakovat** a zkuste znovu automatické vytyčení přeskočených bodů. V případě potřeby klepněte na programovatelnou klávesu **Tolerance**.

Automatické vytyčení spádnice

Automaticky vytyčte body linie terénu podél čela dolu pomocí souboru návrhu nebo měřením bodů v nastavených intervalech podél stěn dolu. Umístěné body čáry spádu můžete uložit pro pozdější použití jako umístění bodů laserové čáry.



1. Chcete-li vytvořit spádovou přímkou:
 - Na mapě vyberte linii a pak klikněte na **Auto vytyčení / Spádová přímkou**.
 - Klikněte na **☰** a vyberte **Auto vytyčení / Spádová přímkou** a vyberte počáteční a koncové body.

Při výběru bodů je vyberte z mapy nebo klikněte na **▶** pro další metody výběru.

Chcete-li změnit směr přímkou, klepněte na **Změnit**

2. Potom:
 - a. Zadejte **Interval** vytyčované linie.
 - b. V případě potřeby definujte odchylky. Linií lze odsadit pomocí a:
 - **Horizontálně** – vlevo a vpravo od linie.
 - **Vertikální odsazení** – aplikuje se nad nebo pod čáru

Tato odsazení se použijí pro nastavení pozice projektu.
 - c. Pro definování vytyčení počátečního bodu udělejte jedno z následujících:
 - Namiřte přístrojový laser směrem k místu, kde chcete spustit vytyčení, a zaškrtněte políčko **Spustit automatické vytyčení v poloze laseru**. Software vypočítá vzdálenost od počátečního bodu návrhu a automaticky vyplní pole **Odsazení stanice**.
 - Zadejte vzdálenost od počátečního bodu návrhu v **Odsazení stanice**.
 - d. Pro rozšíření linie, vložte vzdálenost rozšíření do pole **Rozšířit za poslední bod**. Pro zkrácení linie, vložte do tohoto pole zápornou hodnotu.
 - e. Klikněte na **Další**.
3. Zadejte nové hodnoty pro **Detaily bodu**, **Tolerance v poloze**, a **Nastavení** nebo potvrďte ty stávající. Viz [Nastavení automatického vytyčování, page 17](#). Klikněte na **Další**.
4. Klikněte na **Další**.

TIP – Pokud přístroj během **Začátku pauzy** cílí špatným směrem, můžete ho ručně zacílit na správné místo.

Přístroj se natočí na projektovaný bod, zaměří polohu bodu a zkontroluje ji vůči nastavené toleranci. Pokud je bod mimo toleranci, natočí se bod na novou polohu a opakuje měření, dokud není nalezena poloha v toleranci nebo se nedosáhne maximálního počtu iterací.

Software použije předchozí pozici pro redukci počtu iterací potřebných pro nalezení další pozice. Ačkoli pokud pozice není nalezena v toleranci, software použije bod z projektu pro předchozí bod pro redukci počtu iterací potřebných pro nalezení dalšího bodu.

- Je-li pozice nalezena v toleranci, zazní událost **Označení bodu** a:
 - Pokud má přístroj světlomet, laserové ukazovátko **a** světlomet **blikají** po dobu definovanou v poli **Značka zpoždění**.
 - Pokud je přístrojem Trimble SX12 skenovací totální stanice, přístroj se změní na režim **STD** a laserové ukazovátko **přestane blikat** a přesune se do polohy v místě EDM. Laserové ukazovátko se **změní na plné**, zatímco světlo cílového osvětlení (TIL) bliká po dobu definovanou v poli **Označení značky**. Po uložení bodu se přístroj automaticky vrátí do režimu **TRK** a laserové ukazovátko opět bliká.

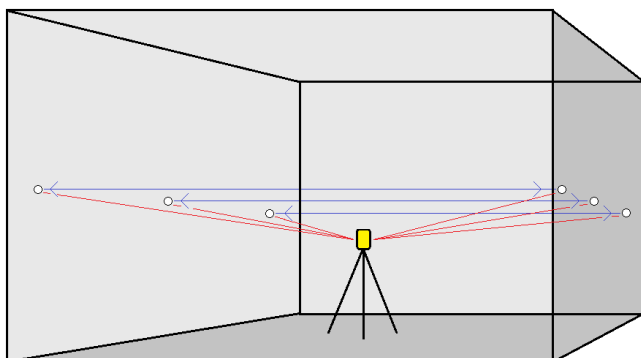
Na konci **Pauzy pro označení** přístroj automaticky vytyčí další bod. Kliknutím na tlačítko **Pauza** se dočasně pozastaví proces automatického vytyčování. Pomocí prog. kláves **Před** a **Další** můžete přeskočit na předchozí nebo další bod.

- Zatímco software iteruje, aby našel bod v toleranci cíle, klepněte na **Pozastavit** pro dočasné zastavení procesu iterace. Software přepne přístroj do režimu sledování a zobrazí delta vytyčení, která indikuje směr, kterým musí EDM přístroj jít, aby dosáhl cíle. Hodnota zobrazená červeně označuje, že delta jsou mimo toleranci. Pomocí kláves se šipkami na ovladači nebo kláves se šipkami na obrazovce videa posuňte EDM přístroj blíže k cíli. Jakmile se rozdílové hodnoty zobrazí černě, klepnutím na **Uložit** uložte záznam, restartujte sekvenci automatického vytyčení a přejděte k dalšímu kroku značky.
 - Pokud se nepodaří nalézt bod v toleranci, bude přeskočen.
5. Pomocí programovatelných kláves **Před** a **Další** můžete přeskočit na předchozí nebo další bod. Po dosažení konce linie se objeví obrazovka Výsledky se zobrazením vytyčených bodů a počtem přeskočených bodů.

Pokud byly některé body přeskočeny, klepněte na programovatelnou klávesu **Opakovat** a zkuste znovu automatické vytyčení přeskočených bodů. V případě potřeby klepněte na programovatelnou klávesu **Tolerance**.

Automatické vytyčování laserových linií

Automaticky vytyčte body laserové čáry podél čela dolu pomocí návrhového souboru nebo výpočtem nových umístění laserových čar podél linie spádu.



1. Chcete-li vytvořit laserové linie:

- Na mapě vyberte linii (linie) a pak klikněte na **Auto vytyčení / Laserové linie**.
Když vyberete linie laseru z mapy přetažením pole kolem nich, definice linie laseru jsou nyní uvedeny v pořadí, jak jsou definovány v souboru. Když je vyberete klepnutím jednotlivě na mapu, definice linie laseru se stále zobrazí ve vybraném pořadí, ve kterém jste je vybrali v mapě.
- Klikněte na ☰ a vyberte **Automatické vytyčení / Laserové linie** a vyberte body:
 - a. Nastavte **Výběr dle** buď na **Předpona** nebo **Přípona** aby odpovídal číslování v jobu.
 - b. Zadejte **Předpony a přípony levých bodů** a **Předpony a přípony pravých bodů**.
Klikněte na **Další**.
V úloze se objeví se všechny body, které odpovídají výběru.

Páry bodů musí být definované pomocí čísel bodů. Bod musí mít v čísle předponu nebo příponu k identifikaci, zda je vpravo nebo vlevo od linie. Zbytek čísla bodu musí být pro pár bodů stejný. Například pokud je předpona pro body vlevo L a pro body vpravo R, musí mít například páry bodů tyto čísla: L1–R1, L15–R15, L101–R101, atd.

- c. V případě potřeby vyberte a vymažte přímkky, které nechcete vytyčovat.
- d. Klikněte na **Další**.

Chete-li změnit směr přímkky, klepněte na **Změnit**

2. Zadejte nové hodnoty pro **Detaily bodu** a **Nastavení** nebo potvrďte stávající hodnoty. Klikněte na **Další**.
3. Klikněte na **Další**.

Software Doly vytyčí všechny body vlevo, začne s první linií a bude pokračovat až do poslední. Poté začne vytyčovat body vpravo od poslední do první linie.

TIP – Pokud přístroj během **Začátku pauzy** cílí špatným směrem, můžete ho ručně zacílit na správné místo.

Přístroj se natočí na projektovaný bod, zaměří polohu bodu a zkontroluje ji vůči nastavené toleranci. Pokud je bod mimo toleranci, natočí se bod na novou polohu a opakuje měření, dokud není nalezena poloha v toleranci nebo se nedosáhne maximálního počtu iterací.

Software použije předchozí pozici pro redukci počtu iterací potřebných pro nalezení další pozice. Ačkoli pokud pozice není nalezena v toleranci, software použije bod z projektu pro předchozí bod pro redukci počtu iterací potřebných pro nalezení dalšího bodu.

- Je-li pozice nalezena v toleranci, zazní událost **Označení bodu** a:
 - Pokud má přístroj světlomet, laserové ukazovátka **a** světlomet **blikají** po dobu definovanou v poli **Značka zpoždění**.
 - Pokud je přístrojem Trimble SX12 skenovací totální stanice, přístroj se změní na režim **STD** a laserové ukazovátka **přestane blikat** a přesune se do polohy v místě EDM. Laserové ukazovátka se **změní na plné**, zatímco světlo cílového osvětlení (TIL) bliká po dobu definovanou v poli **Označení značky**. Po uložení bodu se přístroj automaticky vrátí do režimu **TRK** a laserové ukazovátka opět bliká.

Na konci **Pauzy pro označení** přístroj automaticky vytyčí další bod. Kliknutím na tlačítko **Pauza** se dočasně pozastaví proces automatického vytyčování. Pomocí prog. kláves **Před** a **Další** můžete přeskočit na předchozí nebo další bod.

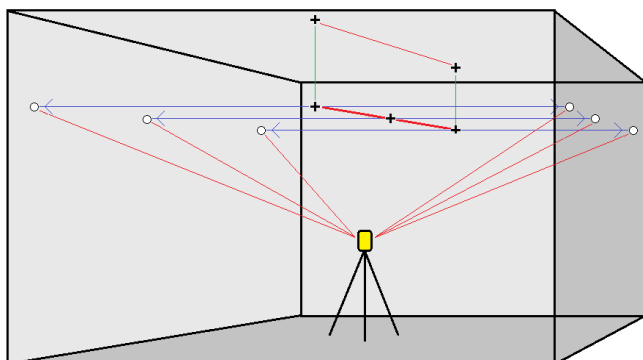
- Zatímco software iteruje, aby našel bod v toleranci cíle, klepněte na **Pozastavit** pro dočasné zastavení procesu iterace. Software přepne přístroj do režimu sledování a zobrazí delta vytyčení, která indikuje směr, kterým musí EDM přístroje jít, aby dosáhl cíle. Hodnota zobrazená červeně označuje, že delta jsou mimo toleranci. Pomocí kláves se šipkami na ovladači nebo kláves se šipkami na obrazovce videa posuňte EDM přístroje blíže k cíli. Jakmile se rozdílové hodnoty zobrazí černě, klepnutím na **Uložit** uložte záznam, restartujte sekvenci automatického vytyčení

a přejděte k dalšímu kroku značky.

- Pokud se nepodaří nalézt bod v toleranci, bude přeskočen.
4. Po dosažení konce linie se objeví obrazovka **Výsledek** se zobrazením vytyčených bodů a počtem přeskočených bodů.

Automatické vytyčování laserových linií z osy

Automatické vytyčení laserových čar odsazených od osy. Laserové čáry jsou definovány v pravidelných intervalech v pravém úhlu vzhledem ke středové ose.



1. Vytvoření osy

- Na mapě vyberte linii (linie) a pak klikněte na **Auto vytyčení / Odsazení laserových linií z CL**.
- Klikněte na **☰** a vyberte **Auto vytyčení / Odsazení laserových linií z CL** a vyberte počáteční a koncové body.

Při výběru bodů je vyberte z mapy nebo klikněte na **▶** pro další metody výběru.

Chete-li změnit směr přímky, klepněte na **Změnit**

2. Potom:

- Zadejte **Interval** vytyčované linie.
- V případě potřeby definujte odchylky. Osa může být odsazena:
 - **Vertikální odsazení** – aplikuje se nad nebo pod osu
 - **Staniční odsazení** – použité dopředu a dozadu podél osy

Tyto odchylky se použijí pro výpočet pozice projektu.

- Pro rozšíření osy, vložte vzdálenost rozšíření do pole **Rozšířit za poslední bod**. Pro zkrácení osy, vložte do tohoto pole zápornou hodnotu.
 - Klikněte na **Další**.
3. Zkontrolujte definované laserové linie. Zvýrazněte a vymažte linie, které nechcete vytyčovat. Klikněte na **Další**.
4. Zadejte nové hodnoty pro **Detaily bodu** a **Nastavení** nebo potvrďte stávající hodnoty. Klikněte na **Další**.

5. Pro ulehčení auto vytyčení laser linie jste vyzváni zacílit a změřit bod na pravé straně dolu. Opakujte, pokud je třeba i pro levou stranu.
6. Klikněte na **Další**.

Software Doly vytyčí všechny body vlevo, začne s první linií a bude pokračovat až do poslední. Poté začne vytyčovat body vpravo od poslední do první linie.

TIP – Pokud přístroj během **Začátku pauzy** cílí špatným směrem, můžete ho ručně zacílit na správné místo.

Software použije předchozí pozici pro redukci počtu iterací potřebných pro nalezení další pozice. Ačkoli pokud pozice není nalezena v toleranci, software použije bod z projektu pro předchozí bod pro redukci počtu iterací potřebných pro nalezení dalšího bodu.

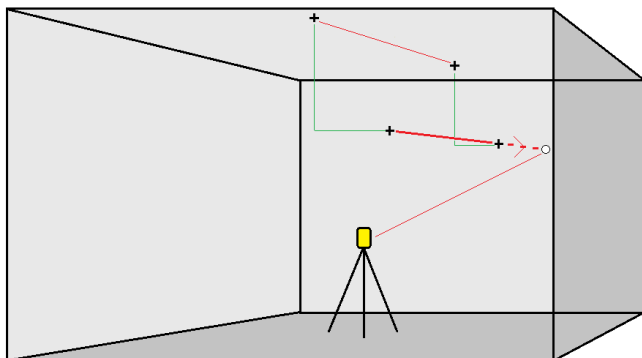
- Je-li pozice nalezena v toleranci, zazní událost **Označení bodu a**:
 - Pokud má přístroj světlomet, laserové ukazovátko **a** světlomet **blikají** po dobu definovanou v poli **Značka zpoždění**.
 - Pokud je přístrojem Trimble SX12 skenovací totální stanice, přístroj se změní na režim **STD** a laserové ukazovátko **přestane blikat** a přesune se do polohy v místě EDM. Laserové ukazovátko se **změní na plné**, zatímco světlo cílového osvětlení (TIL) bliká po dobu definovanou v poli **Označení značky**. Po uložení bodu se přístroj automaticky vrátí do režimu **TRK** a laserové ukazovátko opět bliká.

Na konci **Pauzy pro označení** přístroj automaticky vytyčí další bod. Kliknutím na tlačítko **Pauza** se dočasně pozastaví proces automatického vytyčování. Pomocí prog. kláves **Před** a **Další** můžete přeskočit na předchozí nebo další bod.

- Zatímco software iteruje, aby našel bod v toleranci cíle, klepněte na **Pozastavit** pro dočasné zastavení procesu iterace. Software přepne přístroj do režimu sledování a zobrazí delta vytyčení, která indikuje směr, kterým musí EDM přístroje jít, aby dosáhl cíle. Hodnota zobrazená červeně označuje, že delta jsou mimo toleranci. Pomocí kláves se šipkami na ovladači nebo kláves se šipkami na obrazovce videa posuňte EDM přístroje blíže k cíli. Jakmile se rozdílové hodnoty zobrazí černě, klepnutím na **Uložit** uložte záznam, restartujte sekvenci automatického vytyčení a přejděte k dalšímu kroku značky.
 - Pokud se nepodaří nalézt bod v toleranci, bude přeskočen.
7. Po dosažení konce linie se objeví obrazovka **Výsledky** se zobrazením vytyčených bodů a počtem přeskočených bodů.

Navržení linie

Automaticky vytyčte promítnuté body linie v odsazení od vaší laserové čáry a vytvořte novou referenční linii mezi laserovou čarou a čelem dolu.



1. Chcete-li vytvořit linii:
 - Na mapě vyberte linii a pak klikněte na **Auto vytyčení / Linie projektu**.
 - Klikněte na **☰** a vyberte **Auto vytyčení / Projekt linie** a vyberte počáteční a koncové body. Při výběru bodů je vyberte z mapy nebo klikněte na **▶** pro další metody výběru.

Chete-li změnit směr přímky, klepněte na **Změnit**
2. V případě potřeby definujte odchylky. Projektovanou linii lze odsadit od a:
 - **Horizontálně** – vlevo a vpravo od linie.
 - **Vertikálně** – nahoru a dolů od linie.
3. Klikněte na **Další**.
4. Zadejte nové hodnoty pro **Detaily bodu**, **Tolerance v poloze**, a **Nastavení** nebo potvrďte ty stávající. Viz [Nastavení automatického vytyčování](#), page 17. Klikněte na **Další**.
5. Klikněte na **Další**.

TIP – Pokud přístroj během **Začátku pauzy** cílí špatným směrem, můžete ho ručně zacílit na správné místo.

Přístroj se natočí na projektovaný bod, zaměří polohu bodu a zkontroluje ji vůči nastavené toleranci. Pokud je bod mimo toleranci, natočí se bod na novou polohu a opakuje měření, dokud není nalezena poloha v toleranci nebo se nedosáhne maximálního počtu iterací.

Software použije předchozí pozici pro redukci počtu iterací potřebných pro nalezení další pozice. Ačkoli pokud pozice není nalezena v toleranci, software použije bod z projektu pro předchozí bod pro redukci počtu iterací potřebných pro nalezení dalšího bodu.

- Je-li pozice nalezena v toleranci, zazní událost **Označení bodu a**:
 - Pokud má přístroj světlomet, laserové ukazovátko **a** světlomet **blikají** po dobu definovanou v poli **Značka zpoždění**.
 - Pokud je přístrojem Trimble SX12 skenovací totální stanice, přístroj se změní na režim **STD** a laserové ukazovátko **přestane blikat** a přesune se do polohy v místě EDM. Laserové ukazovátko se **změní na plné**, zatímco světlo cílového osvětlení (TIL) bliká po dobu definovanou v poli **Označení značky**. Po uložení bodu se přístroj automaticky vrátí do režimu **TRK** a laserové ukazovátko opět bliká.

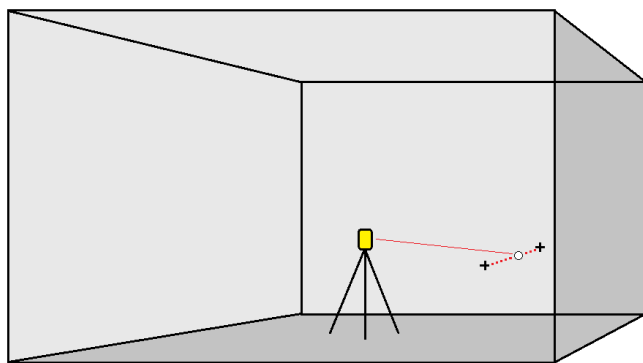
Na konci **Pauzy pro označení** přístroj automaticky vytyčí další bod. Kliknutím na tlačítko **Pauza** se dočasně pozastaví proces automatického vytyčování. Pomocí prog. kláves **Před** a **Další** můžete přeskočit na předchozí nebo další bod.

- Zatímco software iteruje, aby našel bod v toleranci cíle, klepněte na **Pozastavit** pro dočasné zastavení procesu iterace. Software přepne přístroj do režimu sledování a zobrazí delta vytyčení, která indikuje směr, kterým musí EDM přístroje jít, aby dosáhl cíle. Hodnota zobrazená červeně označuje, že delta jsou mimo toleranci. Pomocí kláves se šipkami na ovladači nebo kláves se šipkami na obrazovce videa posuňte EDM přístroje blíže k cíli. Jakmile se rozdílové hodnoty zobrazí černě, klepnutím na **Uložit** uložte záznam, restartujte sekvenci automatického vytyčení a přejděte k dalšímu kroku značky.
 - Pokud se nepodaří nalézt bod v toleranci, bude přeskočen.
6. Po dosažení konce linie se objeví obrazovka **Výsledky** se zobrazením vytyčených bodů a počtem přeskočených bodů.

Automatické vytyčování vrtů

Automaticky vytyčte body vrtů v dole pomocí návrhového souboru nebo jejich výběrem z mapy nebo z nabídky.

Bod vrtu je průsečík mezi čelem dolu a linií definovanou dvěma body – límcem a dvěma body.



1. Chcete-li vybrat vrty:

- Na mapě vyberte linii (linie), která definuje vrty, a poté klikněte na **Auto vytyčení / Vrty**.

Když vybíráte vrty pomocí:

- Při přetažení rámečku kolem nich na mapě jsou definice vrtů uvedeny v pořadí, v jakém jsou definovány v souboru.
- Po jejich individuálním klepnutí na mapě se definice vrtů zobrazí v pořadí, ve kterém jste je vybrali na mapě.
- Klikněte na ☰ a vyberte **Automatické vytyčení / Vrty** a vyberte body:
 - a. Nastavte **Výběr dle** buď na **Předpona** nebo **Přípona** aby odpovídal číslování v jobu.
 - b. Zadejte **Předponu/příponu pro počáteční body vrtů** a **Předponu a přípony pro body dna vrtu**. Klikněte na **Další**.

V úloze se objeví se všechny body, které odpovídají výběru.

Páry bodů musí být definované pomocí čísel bodů. Bod musí mít v čísle předponu nebo příponu k identifikaci, zda se jedná o dno nebo počátek vrtu. Zbytek čísla bodu musí být pro pár bodů stejný. Například pokud je předpona pro počátek vrtu C a pro dno vrtu T, musí mít například páry bodů tyto čísla: 1C-1T, 15C-15T, A1C-A1T, atd.

2. Prohlédněte si vybrané body vrtů:

- V případě potřeby vyberte a odstraňte ze seznamu všechny body, které nevyžadují vytyčení. Stisknutím klávesy **Ctrl** vyberte najednou více než jeden bod a potom klepněte na **Odstranit**.

Chcete-li odstranit několik bodů najednou, můžete také vybrat bod v seznamu a poté klepnutím na programovatelnou klávesu **Odstranit** ↓ odstranit všechny body v seznamu pod vybraným bodem, nebo klepnutím na programovatelnou klávesu **Odstranit** ↑ odstranit všechny body v seznamu nad vybraným bodem.

- Chcete-li body seřadit podle abecedy, klepněte na záhlaví sloupce **Límeč**.
- Chcete-li ručně změnit pořadí bodů, klepněte na ně v seznamu a přetáhněte je nahoru nebo dolů.
- Chcete-li obrátit směr čáry, vyberte ji ze seznamu a poté klepněte na **Zaměnit**.

Změny provedené ve vybraných bodech, pořadí bodů nebo směru čar ze seznamu se projeví na mapě.

3. Klikněte na **Další**.
4. Zadejte nové hodnoty pro **Detaily bodu** a **Nastavení** nebo potvrďte stávající hodnoty. Klikněte na **Další**.
5. Klikněte na **Další**.

TIP – Pokud přístroj během **Začátku pauzy** cílí špatným směrem, můžete ho ručně zacílit na správné místo.

Přístroj se natočí na projektovaný bod, zaměří polohu bodu a zkontroluje ji vůči nastavené toleranci. Pokud je bod mimo toleranci, natočí se bod na novou polohu a opakuje měření, dokud není nalezena poloha v toleranci nebo se nedosáhne maximálního počtu iterací.

Software použije předchozí pozici pro redukci počtu iterací potřebných pro nalezení další pozice. Ačkoli pokud pozice není nalezena v toleranci, software použije bod z projektu pro předchozí bod pro redukci počtu iterací potřebných pro nalezení dalšího bodu.

- Je-li pozice nalezena v toleranci, zazní událost **Označení bodu** a:
 - Pokud má přístroj světlomet, laserové ukazovátko **a** světlomet **blikají** po dobu definovanou v poli **Značka zpoždění**.
 - Pokud je přístrojem Trimble SX12 skenovací totální stanice, přístroj se změní na režim **STD** a laserové ukazovátko **přestane blikat** a přesune se do polohy v místě EDM. Laserové ukazovátko se **změní na plné**, zatímco světlo cílového osvětlení (TIL) bliká po dobu definovanou v poli **Označení značky**. Po uložení bodu se přístroj automaticky vrátí do režimu **TRK** a laserové ukazovátko opět bliká.

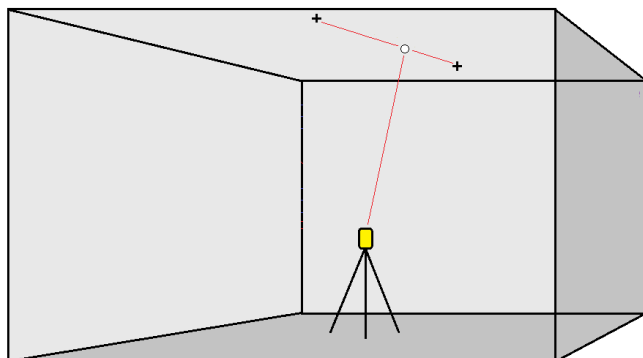
Na konci **Pauzy pro označení** přístroj automaticky vytyčí další bod. Kliknutím na tlačítko **Pauza** se dočasně pozastaví proces automatického vytyčování. Pomocí prog. kláves **Před** a **Další** můžete přeskočit na předchozí nebo další bod.

- Zatímco software iteruje, aby našel bod v toleranci cíle, klepněte na **Pozastavit** pro dočasné zastavení procesu iterace. Software přepne přístroj do režimu sledování a zobrazí delta vytyčení, která indikuje směr, kterým musí EDM přístroje jít, aby dosáhl cíle. Hodnota zobrazená červeně označuje, že delta jsou mimo toleranci. Pomocí kláves se šipkami na ovladači nebo kláves se šipkami na obrazovce videa posuňte EDM přístroje blíže k cíli. Jakmile se rozdílové hodnoty zobrazí černě, klepnutím na **Uložit** uložte záznam, restartujte sekvenci automatického vytyčení a přejděte k dalšímu kroku značky.
 - Pokud se nepodaří nalézt bod v toleranci, bude přeskočen.
6. Po dosažení konce linie se objeví obrazovka **Výsledky** se zobrazením vytyčených bodů a počtem přeskočených bodů.

Auto vytyčování otočných bodů

Automatické vytyčení otočných bodů pomocí souboru návrhu nebo výpočtem nových umístění otočných bodů v poli.

Software promítá otočný bod na zadní část dolu (strop), abyste jej mohli označit před přechodem na další otočný bod.



1. Definice otočných bodů:

- Na mapě vyberte otočné body a poté klikněte na **Auto vytyčení / Otočné body**.

TIP – Pokud job ještě neobsahuje otočné body, můžete vybrat další body na mapě a použít je pro definování otočných bodů. Viz [Definice otočných bodů z jiné mapy bodů, page 17](#).

- Klikněte na ☰ a vyberte **Automatické vytyčení / Otočné body** a vyberte body:
 - a. Nastavte **Výběr dle** buď na **Předpona** nebo **Přípona** aby odpovídal číslování v jobu.
 - b. Zadejte **Předponu/příponu otočných bodů**. Klikněte na **Další**.
Objeví se všechny body v úkolu se správnou předponou/příponou.
 - c. V případě potřeby vyberte a vymažte přímky, které nechcete vytyčovat.
 - d. Klikněte na **Další**.

Chete-li změnit směr přímky, klepněte na **Změnit**

2. Zadejte nové hodnoty pro **Detaily bodu** a **Nastavení** nebo potvrďte stávající hodnoty. Klikněte na **Další**.
3. Pokud jste vyzváni, zacilte přístroj na strop a poté Źkněte na **Měřit**. Tím je zaručeno, že body budou vytyčovány na stropě.

Přístroj se natočí na projektovaný bod, zaměří polohu bodu a zkontroluje ji vůči nastavené toleranci. Pokud je bod mimo toleranci, natočí se bod na novou polohu a opakuje měření, dokud není nalezena poloha v toleranci nebo se nedosáhne maximálního počtu iterací.

Software použije předchozí pozici pro redukci počtu iterací potřebných pro nalezení další pozice. Ačkoli pokud pozice není nalezena v toleranci, software použije bod z projektu pro předchozí bod pro redukci počtu iterací potřebných pro nalezení dalšího bodu.

- Je-li pozice nalezena v toleranci, zazní událost **Označení bodu a**:
 - Pokud má přístroj světlomet, laserové ukazovátko **a** světlomet **blikají** po dobu definovanou v poli **Značka zpoždění**.
 - Pokud je přístrojem Trimble SX12 skenovací totální stanice, přístroj se změní na režim **STD** a laserové ukazovátko **přestane blikat** a přesune se do polohy v místě EDM. Laserové ukazovátko se **změní na plné**, zatímco světlo cílového osvětlení (TIL) bliká po dobu definovanou v poli **Označení značky**. Po uložení bodu se přístroj automaticky vrátí do režimu **TRK** a laserové ukazovátko opět bliká.

Na konci **Pauzy pro označení** přístroj automaticky vytyčí další bod. Kliknutím na tlačítko **Pauza** se dočasně pozastaví proces automatického vytyčování. Pomocí prog. kláves **Před** a **Další** můžete přeskočit na předchozí nebo další bod.

- Zatímco software iteruje, aby našel bod v toleranci cíle, klepněte na **Pozastavit** pro dočasné zastavení procesu iterace. Software přepne přístroj do režimu sledování a zobrazí delta vytyčení, která indikuje směr, kterým musí EDM přístroje jít, aby dosáhl cíle. Hodnota zobrazená červeně označuje, že delta jsou mimo toleranci. Pomocí kláves se šipkami na ovladači nebo kláves se šipkami na obrazovce videa posuňte EDM přístroje blíže k cíli. Jakmile se rozdílové hodnoty zobrazí černě, klepnutím na **Uložit** uložte záznam, restartujte sekvenci automatického vytyčení a přejděte k dalšímu kroku značky.
 - Pokud se nepodaří nalézt bod v toleranci, bude přeskočen.
4. Po dosažení konce linie se objeví obrazovka **Výsledky** se zobrazením vytyčených bodů a počtem přeskočených bodů.

Definice otočných bodů z jiné mapy bodů

Definice otočných bodů z bodů na mapě je užitečná, pokud se cesta odchyluje od konstrukce a musí se definovat nová osa, která vyžaduje otočné body definované průsečíkem osy s laserovými liniemi, které se mají přepočítat.

Definice otočných bodů z mapy bodů:

1. Vyberte dva body, které definují osu a laserovou linii a poté z nabídky vyberte klepnutím **Vypočítání průsečíku** a podržte menu pro výpočet bodu v průsečíku s možností odvození výšky od osy.
2. Jakmile je vypočtený bod uložen, vyberte další laserovou čáru z mapy a proces opakujte.
3. Jakmile byly všechny otočné body vypočítány, můžete vybrat automatické vytyčování.

Nastavení automatického vytyčování

Formulář **Nastavení** se zobrazí, když klepnete na **Další** ve formuláři **Automatické vytyčení**.

Detaily bodu

Zadejte **Počáteční bod** a **Bodový kód**.

Tolerance polohy

Určete tolerance pro středovou čáru nebo řádek.

Hodnota tolerance **Staničení** se aplikuje vpřed a vzad na linii.

Tolerance **Odsazení** se definuje vlevo a vpravo od linie.

Tolerance **Sklonu** se definuje nahoru a dolů od linie a kolmo k linii.

Nastavení

Časový limit EDM

Chcete-li zlepšit výkon, snižte délku **EDM timeout**. Pokud má přístroj problémy s měřením, například vzhledem k tmavým plochám nebo odrazivosti, zvýšte hodnotu **Časový limit EDM**.

Značka zpoždění

Značka zpoždění je doba, po kterou bude laser blikat na nalezenou polohu.

Je-li pozice nalezena v toleranci, zazní událost **Označení bodu** a:

- Pokud má přístroj světlomet, laserové ukazovátko **a** světlomet bliká po dobu definovanou v poli **Značka zpoždění**.
- Pokud je přístroj Trimble SX12 skenovací totální stanice, laserové ukazovátko **se změní na plné** a světlo cílového osvětlení (TIL) bliká po dobu definovanou v poli **Značka zpoždění**.

Pokud se nepodaří nalézt bod v toleranci, bude přeskočen.

Začátek pauzy

Začátek pauzy Vám umožňuje dojít na místo prvního označeného bodu. Pokud je překročen počet **iterací** nebo EDM timeout vyprší, je bod přeskočen.

Měření pro definování výšky laserové čáry

Vyberte **Měření pro definování výšky pomocí laseru** když:

- Chcete přepsat výšku bodů použitých pro definování laser linie
- Body definující laserovou stopu nemají výšku nebo mají výšku 0. To může být v případě, že laserové stopy jsou definovány z linií v DXF souboru.

Pokud vyberete **Měření pro definování výšky pomocí laseru**, jste vyzváni k odměření před auto vytyčením. Měřená výška je použita pro definování výšky linie.

Obchodní značky

Trimble Inc.

www.trimble.com/en/legalspectrageospatial.com

Copyright and trademarks

© 2024, Trimble Inc. Všechna práva vyhrazena.

Trimble, the Globe and Triangle logo, Autolock, CenterPoint, FOCUS, Geodimeter, GPS Pathfinder, GPS Total Station, OmniSTAR, ProPoint, RealWorks, Spectra, Terramodel, Tracklight, Trimble RTX, and xFill are trademarks of Trimble Inc. registered in the United States and in other countries.

Access, Catalyst, FastStatic, FineLock, GX, IonoGuard, ProPoint, RoadLink, TerraFlex, TIP, Trimble Inertial Platform, Trimble Geomatics Office, Trimble Link, Trimble Survey Controller, Trimble Total Control, TRIMMARK, VISION, VRS, VRS Now, VX, and Zephyr are trademarks of Trimble Inc.

Microsoft, Excel, Internet Explorer, and Windows are either registered trademarks or trademarks of Microsoft Corporation in the United States and/or other countries.

Google and Android are trademarks of Google LLC.

The Bluetooth word mark and logos are owned by the Bluetooth SIG, Inc. and any use of such marks by Trimble Inc. is under license.

Wi-Fi and Wi-Fi HaLow are either registered trademarks or trademarks of the Wi-Fi Alliance.

All other trademarks are the property of their respective owners.

This software is based in part on the work of the Independent JPEG Group, derived from the RSA Data Security, Inc, MD5 Message-Digest Algorithm.

This product includes software developed by the OpenSSL Project for use in the OpenSSL Toolkit (www.openssl.org/).

Trimble Access includes a number of open source libraries.

For more information, see [Open source libraries used by Trimble Access](#).

The Trimble Coordinate System Database provided with the Trimble Access software uses data from a number of third parties.

For more information, see [Trimble Coordinate System Database Open Source Attribution](#).

The Trimble Maps service provided with the Trimble Access software uses data from a number of third parties. For more information, see [Trimble Maps Copyrights](#).

For Trimble General Product Terms, go to www.trimble.com/en/legalspectrageospatial.com.