

Trimble Access™ Bergbau

Benutzerhandbuch

Version 2024.10
Revision A
Oktober 2024

Inhalt


Trimble Bergbau Software	3
Daten zum Job hinzufügen	4
Mittellinie automatisch abstecken	5
Gefällelinie automatisch abstecken	7
Laserlinien automatisch abstecken	9
Laserlinien von einer Mittellinie automatisch abstecken	11
Linie projizieren	13
Sprenglöcher automatisch abstecken	15
Anlenkpunkte automatisch abstecken	18
Einstellungen zum automatischen Abstecken	20
Kontaktinformationen	22

Trimble Bergbau Software


Trimble® Bergbau Software ist eigens für Messanwendungen im Bergbau vorgesehen.

Mit Bergbau können Sie folgenden Aufgaben ausführen:

- Achsen, Gefällelinien und Laserlinien definieren und automatisch abstecken, um ein Bohrgerät auszurichten.
- Vordefinierte Sprenglochpositionen automatisch abstecken.
- Vordefinierte Drehpunkte automatisch abstecken, um ein Bohrgerät zu positionieren.
- Berichte für die Grube mit ausgeführten Messungen erstellen.

Um Bergbau zu verwenden, müssen Sie zur Bergbau App wechseln. Zum Umschalten zwischen Anwendungen tippen Sie auf , tippen auf den Namen der aktuell verwendeten App und wählen dann die Anwendung aus, zu der Sie wechseln möchten.

TIP – Die Bergbau App enthält das vollständige Menü **Koord.geom.** aus Allgemeine Vermessung, sodass Sie Koordinatengeometriefunktionen ausführen können, ohne zu Allgemeine Vermessung zu wechseln. Sie können auch einige dieser Koordinatengeometriefunktionen auch über das Kontextmenü der Karte aufrufen. Informationen zu allen verfügbaren Koordinatengeometriefunktionen finden Sie im *Trimble Access Allgemeine Vermessung Benutzerhandbuch*.

Beim Starten einer Messung werden Sie aufgefordert, den Vermessungsstil zu wählen, den Sie für Ihre Ausrüstung konfiguriert haben. Weitere Informationen über Vermessungsstile und die zugehörigen Verbindungseinstellungen finden Sie in den entsprechenden Hilfethemen der *Trimble Access Hilfe*. Zum Umschalten zwischen Anwendungen tippen Sie auf , tippen auf den Namen der aktuell verwendeten App und wählen dann die Anwendung aus, zu der Sie wechseln möchten.


Automatisch abzusteckendes Element:	Berechnungsmethode
Eine Linie mit bestimmten Intervallen an der Grubenfirste (Decke).	Mittellinie
Eine Linie mit bestimmten Intervallen an den Grubenstößen (Wänden).	Gefällslinie
Schnittpunkte zwischen den Stößen und einer durch zwei Punkte definierten Linie.	Laserlinien
Schnittpunkte zwischen Stößen und Laserlinien, die mit einem bestimmten Intervall mit rechten Winkeln relativ zur Mittellinie definiert sind.	Laserlinienoffset von einer Mittellinie
Schnittpunkt zwischen einer Grubenwand und einer Linie.	Projektionslinie
Schnittpunkt zwischen einer Grubenwand und einer durch zwei Punkte definierten Linie.	Sprenglöcher
Anlenkpunkte, die auf die Firste (Grubendecke) projiziert wurden.	Anlenkpunkte



TIP – Wie Sie verschiedene Linien und Punkte abstecken und Optionen konfigurieren, erfahren Sie im [Trimble Access YouTube-Kanal](#) in der [Trimble Access Bergbau Playlist](#).

Daten zum Job hinzufügen

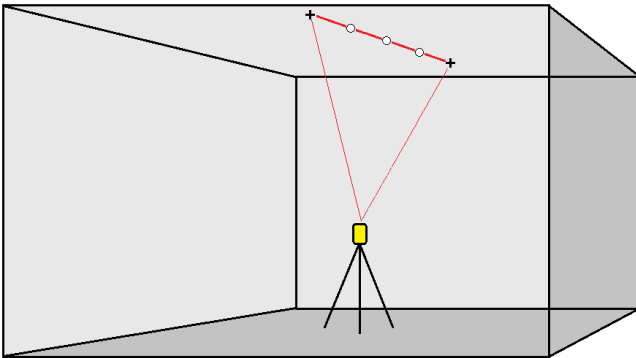
Sie können dem Job aus einer DXF-Datei oder STR-Datei (Surpac) Linien hinzufügen.

Punkte können in den Job importiert oder mit dem aktuellen Job verknüpft werden. Sie können außerdem in einen anderen Job importiert werden, der mit dem aktuellen Job verknüpft ist. Zum Importieren von Punkten tippen Sie auf , wählen **Job** und tippen dann auf **Importieren**. Je nach den abzusteckenden Objekten müssen die Punkte im Job die folgenden Kriterien erfüllen:

- Anlenkpunkte müssen durch ein Präfix oder Suffix im Punktnamen definiert werden.
- Laserlinienpunkte müssen zusammengehörende Punktepaare sein, die durch ihre Punktnamen definiert werden. Ein Punkt muss ein Präfix oder Suffix besitzen, mit dem er als linkes oder rechtes Ende der Linie erkannt wird. Der restliche Teil des Punktnamens muss identisch sein, damit ein zusammengehörendes Punktepaar gefunden wird. Beispiel: Wenn das Präfix für linke Punkte L und das für rechte Punkte R ist, werden die folgenden Punkte als zusammengehörende Paare erkannt: L1–R1, L15–R15, L101–R101, usw.
- Sprenglochpunkte müssen zusammengehörende Punktepaare sein, die durch ihre Punktnamen definiert werden. Ein Punkt muss ein Präfix oder Suffix besitzen, mit dem er als Sprenglochmund oder Sprenglochfuß erkannt wird. Der restliche Teil des Punktnamens muss identisch sein, damit ein zusammengehörendes Punktepaar gefunden wird. Beispiel: Wenn das Suffix für Sprenglochmund-Punkte M und das für Sprenglochfuß-Punkte F ist, werden die folgenden Punkte als zusammengehörende Paare erkannt: 1C–1T, 15C–15T, A1C–A1T, usw.

Mittellinie automatisch abstecken

Sie können Mittellinien (Achsen) entlang des Grubendecke (Firste) automatisch abstecken. Sie können die bestimmten Anlenkpunkte für die spätere Verwendung als Anlenkpunktpositionen speichern.



1. Mittellinie erstellen:

- Wählen Sie in der Karte die Linie aus, und tippen Sie dann auf **Automatisch abstecken / Mittellinie**.
- Tippen Sie auf **☰**, und wählen Sie **Automatisch abstecken / Mittellinie** und dann die Start- und Endpunkte.

Wenn Sie Punkte auswählen, wählen Sie diese aus der Karte oder tippen Sie auf **▶**, um weitere Auswahlmöglichkeiten anzuzeigen.

Zum Umkehren der Linienrichtung tippen Sie auf **Tauschen**.

2. Gehen Sie dann wie folgt vor:

- Definieren Sie ein **Intervall** zum Abstecken der Linie.
- Definieren Sie bei Bedarf Offsets. Die Linie kann wie folgt versetzt werden:
 - **Horizontaler Offset:** links oder rechts von der Linie angewendet
 - **Vertikaler Offset:** über oder unter der Linie angewendet

Mit diesen Offsets werden die Sollpositionen angepasst.

- Zum Definieren des Absteckungsstartpunkts führen Sie einen der folgenden Schritte aus:
 - Richten Sie den Laser des Instruments auf den Punkt, an dem die Absteckung beginnen soll, und aktivieren Sie das Kontrollkästchen **Automatisches Abstecken an Laserposition starten**. Die Software berechnet die Strecke vom Sollstartpunkt und diese wird automatisch im Feld **Stationsoffset** angezeigt.
 - Geben Sie die Strecke vom Sollstartpunkt im Feld **Stationsoffset** ein.
- Um die Linie zu verlängern, geben Sie die Verlängerungsstrecke im Feld **Über den Endpunkt verlängern** ein. Zum Verkürzen der Linie geben Sie in diesem Feld einen negativen Wert ein.
- Tippen Sie auf **Next**.

3. Geben Sie Werte für **Punkt**details, **Positionstoleranz** und **Einstellungen** ein, oder übernehmen Sie die Standardwerte. Siehe unter [Einstellungen zum automatischen Abstecken, page 20](#). Tippen Sie auf **Next**.
4. Tippen Sie auf **Next**.

TIP – Wenn das Instrument nicht in die richtige Richtung zeigt, können Sie das Instrument während der Dauer einer **Startverzögerung** manuell auf die richtige Richtung ausrichten.

Das Instrument dreht sich zum Sollpunkt, misst eine Position und überprüft diese Position anschließend anhand der definierten Toleranzen. Bei einer Überschreitung der Toleranzen dreht sich das Instrument zu einer neuen Position und wiederholt den Vorgang, bis eine Position innerhalb der Toleranz gefunden wurde bzw. bis die maximale Anzahl an Iterationen erreicht wurde.

Die Software reduziert anhand der vorigen Position die Anzahl der erforderlichen Iterationen, um die nächste Position zu finden. Wenn jedoch keine Position innerhalb der Toleranz gefunden wird, reduziert die Software anhand der Sollposition der vorigen Position die Anzahl der erforderlichen Iterationen, um die nächste Position zu finden.

- Wenn eine Position innerhalb der Toleranz gefunden wird, ertönt das Ereignis **Punkt markieren** und:
 - Wenn das Instrument ein Tracklight hat, **blinken** die Laserpointer **und** das Tracklight für den im Feld **Markierungswartezeit** vorgegebenen Zeitraum.
 - Wenn es sich um eine Trimble SX12 Scanning Totalstation handelt, wechselt das Instrument in den **STD**-Modus und der Laserpointer **hört auf zu blinken** und bewegt sich zur EDM-Position. Der Laserpointer wechselt **zu Dauerleuchten**, während die Zielbeleuchtung (TIL) für den im Feld **Markierungswartezeit** vorgegebenen Zeitraum blinkt. Wenn der Punkt gespeichert wird, wechselt das Instrument automatisch wieder zum **TRK**-Modus, und der Laserpointer fängt wieder an zu blinken.

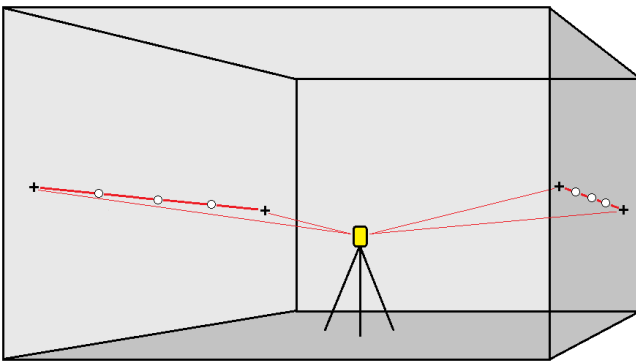
Am Ende der **Markierungswartezeit** wird vom Instrument automatisch der nächste Punkt abgesteckt. Tippen Sie auf **Pause**, um den automatischen Absteckvorgang vorübergehend zu unterbrechen. Mit den Softkeys **Vorh.** und **Nächst** springen Sie zum vorigen bzw. nächsten Punkt.

- Während die Software wiederholt versucht, einen Punkt innerhalb der Toleranz des Ziels zu finden, tippen Sie auf **Pause**, um den Vorgang vorübergehend zu stoppen. Die Software schaltet das Instrument in den Trackingmodus und zeigt die Absteckdifferenzen an, die die Richtung angeben, in die sich der EDM des Instruments bewegen muss, um das Ziel zu erreichen. Ein rot angezeigter Wert gibt an, dass die Differenzen außerhalb der Toleranz werden. Mit den Pfeiltasten des Controllers oder den Pfeiltasten im Videobildschirm bewegen Sie den EDM des Instruments näher zum Ziel. Sobald die Differenzwerte in Schwarz angezeigt werden, tippen Sie auf „**Speich.**“, um den Datensatz zu speichern. Starten Sie die automatische Abstecksequenz neu und wechseln zum nächsten Markierungsschritt.
 - Wenn kein Punkt innerhalb der Toleranz gefunden werden kann, wird der Punkt ausgelassen.
5. Wenn das Ende der Linie erreicht wird, wird im **Resultate** die Anzahl abgesteckter und ausgelassener Punkte angezeigt.

Wenn Punkte übersprungen wurden, tippen Sie auf den Softkey **Wiederh.**, um die automatische Absteckung der übersprungenen Punkte erneut zu versuchen. Tippen Sie auf den Softkey **Toleranz**, um bei Bedarf die Toleranzeinstellungen zu ändern.

Gefällelinie automatisch abstecken

Sie können Gefällelinienpunkte entlang der Ortsbrust mithilfe einer Entwurfsdatei oder durch Messen von Punkten in bestimmten Intervallen entlang der Grubenwände automatisch abstecken. Sie können die gefundenen Gefällelinienpunkte für die spätere Verwendung als Positionen von Laserlinienpunkten speichern.



1. So erstellen Sie die Gefällelinie:

- Wählen Sie in der Karte die Linie aus, und tippen Sie dann auf **Automatisch abstecken / Gefällelinie**.
- Tippen Sie auf **☰**, und wählen Sie **Automatisch abstecken / Gefällelinie** und dann die Anfangs- und Endpunkte aus.

Wenn Sie Punkte auswählen, wählen Sie diese aus der Karte oder tippen Sie auf **▶**, um weitere Auswahlmöglichkeiten anzuzeigen.

Zum Umkehren der Linienrichtung tippen Sie auf **Tauschen**.

2. Gehen Sie dann wie folgt vor:

- a. Definieren Sie ein **Intervall** zum Abstecken der Linie.
- b. Definieren Sie bei Bedarf Offsets. Die Linie kann wie folgt versetzt werden:
 - **Horizontaler Offset:** links oder rechts von der Linie angewendet
 - **Vertikaler Offset:** über oder unter der Linie angewendet

Mit diesen Offsets werden die Sollpositionen angepasst.

- c. Zum Definieren des Absteckungsstartpunkts führen Sie einen der folgenden Schritte aus:
 - Richten Sie den Laser des Instruments auf den Punkt, an dem die Absteckung beginnen soll, und aktivieren Sie das Kontrollkästchen **Automatisches Abstecken an Laserposition starten**. Die Software berechnet die Strecke vom Sollstartpunkt und diese

- wird automatisch im Feld **Stationsoffset** angezeigt.
- Geben Sie die Strecke vom Sollstartpunkt im Feld **Stationsoffset** ein.
- d. Um die Linie zu verlängern, geben Sie die Verlängerungsstrecke im Feld **Über den Endpunkt verlängern** ein. Zum Verkürzen der Linie geben Sie in diesem Feld einen negativen Wert ein.
 - e. Tippen Sie auf **Next**.
3. Geben Sie Werte für **Punkt details**, **Positionstoleranz** und **Einstellungen** ein, oder übernehmen Sie die Standardwerte. Siehe unter [Einstellungen zum automatischen Abstecken, page 20](#). Tippen Sie auf **Next**.
 4. Tippen Sie auf **Next**.

TIP – Wenn das Instrument nicht in die richtige Richtung zeigt, können Sie das Instrument während der Dauer einer **Startverzögerung** manuell auf die richtige Richtung ausrichten.

Das Instrument dreht sich zum Sollpunkt, misst eine Position und überprüft diese Position anschließend anhand der definierten Toleranzen. Bei einer Überschreitung der Toleranzen dreht sich das Instrument zu einer neuen Position und wiederholt den Vorgang, bis eine Position innerhalb der Toleranz gefunden wurde bzw. bis die maximale Anzahl an Iterationen erreicht wurde.

Die Software reduziert anhand der vorigen Position die Anzahl der erforderlichen Iterationen, um die nächste Position zu finden. Wenn jedoch keine Position innerhalb der Toleranz gefunden wird, reduziert die Software anhand der Sollposition der vorigen Position die Anzahl der erforderlichen Iterationen, um die nächste Position zu finden.

- Wenn eine Position innerhalb der Toleranz gefunden wird, ertönt das Ereignis **Punkt markieren** und:
 - Wenn das Instrument ein Tracklight hat, **blinken** die Laserpointer **und** das Tracklight für den im Feld **Markierungswartezeit** vorgegebenen Zeitraum.
 - Wenn es sich um eine Trimble SX12 Scanning Totalstation handelt, wechselt das Instrument in den **STD**-Modus und der Laserpointer **hört auf zu blinken** und bewegt sich zur EDM-Position. Der Laserpointer wechselt **zu Dauerleuchten**, während die Zielbeleuchtung (TIL) für den im Feld **Markierungswartezeit** vorgegebenen Zeitraum blinkt. Wenn der Punkt gespeichert wird, wechselt das Instrument automatisch wieder zum **TRK**-Modus, und der Laserpointer fängt wieder an zu blinken.

Am Ende der **Markierungswartezeit** wird vom Instrument automatisch der nächste Punkt abgesteckt. Tippen Sie auf **Pause**, um den automatischen Absteckvorgang vorübergehend zu unterbrechen. Mit den Softkeys **Vorh.** und **Nächst** springen Sie zum vorigen bzw. nächsten Punkt.

- Während die Software wiederholt versucht, einen Punkt innerhalb der Toleranz des Ziels zu finden, tippen Sie auf **Pause**, um den Vorgang vorübergehend zu stoppen. Die Software schaltet das Instrument in den Trackingmodus und zeigt die Absteckdifferenzen an, die die Richtung angeben, in die sich der EDM des Instruments bewegen muss, um das Ziel zu erreichen. Ein rot angezeigter Wert gibt an, dass die Differenzen außerhalb der Toleranz werden. Mit den Pfeiltasten des Controllers oder den Pfeiltasten im Videobildschirm bewegen Sie den EDM des

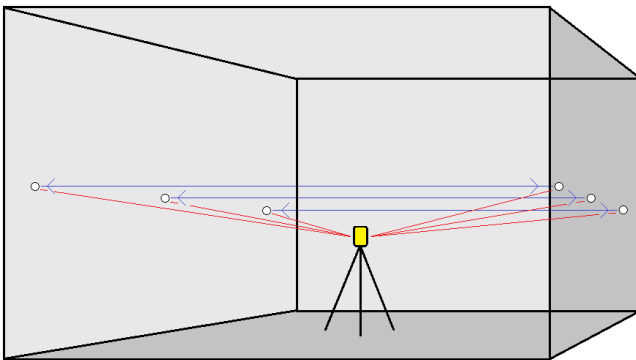
Instruments näher zum Ziel. Sobald die Differenzwerte in Schwarz angezeigt werden, tippen Sie auf „**Speich.**“, um den Datensatz zu speichern. Starten Sie die automatische Abstecksequenz neu und wechseln zum nächsten Markierungsschritt.

- Wenn kein Punkt innerhalb der Toleranz gefunden werden kann, wird der Punkt ausgelassen.
5. Wenn das Ende der Linie erreicht wird, wird im **Resultate** die Anzahl abgesteckter und ausgelassener Punkte angezeigt.

Wenn Punkte übersprungen wurden, tippen Sie auf den Softkey **Wiederh.**, um die automatische Absteckung der übersprungenen Punkte erneut zu versuchen. Tippen Sie auf den Softkey **Toleranz**, um bei Bedarf die Toleranzeinstellungen zu ändern.

Laserlinien automatisch abstecken

Automatisches Abstecken von Laserlinienpunkten an der Ortsbrust mithilfe einer Entwurfsdatei oder Berechnen neuer Laserlinienpositionen entlang der Gefällelinie



1. So erstellen Sie die Laserlinien:

- Wählen Sie in der Karte die Linie(n) aus, und tippen Sie dann auf **Automatisch abstecken / Laserlinien**.

Wenn Sie Laserlinien in der Karte durch Ziehen eines Rahmens um die Laserlinien auswählen, werden die Laserliniendefinitionen jetzt in der Reihenfolge aufgeführt, in der sie in der Datei definiert sind. Wenn Sie diese auswählen, indem Sie in der Karte einzeln darauf tippen, werden die Laserliniendefinitionen weiterhin in der Reihenfolge angezeigt, in der Sie diese in der Karte ausgewählt haben.

- Tippen Sie auf **☰**, und wählen Sie **Automatisch abstecken / Laserlinien** und dann die Punkte aus:
 - a. Stellen Sie die **Auswahlmethode** auf **Präfix** oder **Suffix** ein, damit sie der Namenskonvention der Punkte in Ihrem Job entspricht.
 - b. Geben Sie das **Präfix/Suffix Punkte links** und das **Präfix/Suffix Punkte rechts** ein. Tippen Sie auf **Next**.

Es werden alle zusammengehörenden Punktepaare im Job mit dem passenden Präfix/Suffix aufgelistet.

Zusammengehörende Punktepaare müssen durch ihre Punktnamen definiert werden. Ein Punkt muss ein Präfix oder Suffix besitzen, mit dem er als linkes oder rechtes Ende der Linie erkannt wird. Der restliche Teil des Punktnamens muss identisch sein, damit ein zusammengehörendes Punktepaar gefunden wird. Beispiel: Wenn das Präfix für linke Punkte L und das für rechte Punkte R ist, werden die folgenden Punkte als zusammengehörende Paare erkannt: L1-R1, L15-R15, L101-R101, usw.

- c. Wählen Sie bei Bedarf alle Punkte aus, die nicht abgesteckt werden müssen, und löschen Sie diese.
- d. Tippen Sie auf **Next**.

Zum Umkehren der Linienrichtung tippen Sie auf **Tauschen**.

2. Geben Sie Werte für **Punkt details** und **Einstellungen** ein, oder übernehmen Sie die Standardwerte. Tippen Sie auf **Next**.
3. Tippen Sie auf **Next**.

Die Bergbau-Software steckt alle linken Punkte ab, wobei mit der ersten Linie begonnen und mit der letzten Linie abgeschlossen wird. Anschließend werden alle Punkte auf der rechten Seite abgesteckt, wobei mit der letzten Linie begonnen und mit der ersten Linie abgeschlossen wird.

TIP – Wenn das Instrument nicht in die richtige Richtung zeigt, können Sie das Instrument während der Dauer einer **Startverzögerung** manuell auf die richtige Richtung ausrichten.

Das Instrument dreht sich zum Sollpunkt, misst eine Position und überprüft diese Position anschließend anhand der definierten Toleranzen. Bei einer Überschreitung der Toleranzen dreht sich das Instrument zu einer neuen Position und wiederholt den Vorgang, bis eine Position innerhalb der Toleranz gefunden wurde bzw. bis die maximale Anzahl an Iterationen erreicht wurde.

Die Software reduziert anhand der vorigen Position die Anzahl der erforderlichen Iterationen, um die nächste Position zu finden. Wenn jedoch keine Position innerhalb der Toleranz gefunden wird, reduziert die Software anhand der Sollposition der vorigen Position die Anzahl der erforderlichen Iterationen, um die nächste Position zu finden.

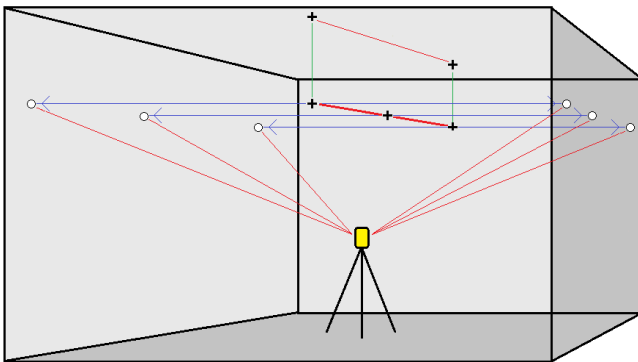
- Wenn eine Position innerhalb der Toleranz gefunden wird, ertönt das Ereignis **Punkt markieren** und:
 - Wenn das Instrument ein Tracklight hat, **blinken** die Laserpointer **und** das Tracklight für den im Feld **Markierungswartezeit** vorgegebenen Zeitraum.
 - Wenn es sich um eine Trimble SX12 Scanning Totalstation handelt, wechselt das Instrument in den **STD**-Modus und der Laserpointer **hört auf zu blinken** und bewegt sich zur EDM-Position. Der Laserpointer wechselt **zu Dauerleuchten**, während die Zielbeleuchtung (TIL) für den im Feld **Markierungswartezeit** vorgegebenen Zeitraum blinkt. Wenn der Punkt gespeichert wird, wechselt das Instrument automatisch wieder zum **TRK**-Modus, und der Laserpointer fängt wieder an zu blinken.

Am Ende der **Markierungswartezeit** wird vom Instrument automatisch der nächste Punkt abgesteckt. Tippen Sie auf **Pause**, um den automatischen Absteckvorgang vorübergehend zu unterbrechen. Mit den Softkeys **Vorh.** und **Nächst** springen Sie zum vorigen bzw. nächsten Punkt.

- Während die Software wiederholt versucht, einen Punkt innerhalb der Toleranz des Ziels zu finden, tippen Sie auf **Pause**, um den Vorgang vorübergehend zu stoppen. Die Software schaltet das Instrument in den Trackingmodus und zeigt die Absteckdifferenzen an, die die Richtung angeben, in die sich der EDM des Instruments bewegen muss, um das Ziel zu erreichen. Ein rot angezeigter Wert gibt an, dass die Differenzen außerhalb der Toleranz werden. Mit den Pfeiltasten des Controllers oder den Pfeiltasten im Videobildschirm bewegen Sie den EDM des Instruments näher zum Ziel. Sobald die Differenzwerte in Schwarz angezeigt werden, tippen Sie auf „**Speich.**“, um den Datensatz zu speichern. Starten Sie die automatische Abstecksequenz neu und wechseln zum nächsten Markierungsschritt.
 - Wenn kein Punkt innerhalb der Toleranz gefunden werden kann, wird der Punkt ausgelassen.
4. Wenn der Prozess abgeschlossen ist, wird im Bildschirm **Resultate** die Anzahl abgesteckter und ausgelassener Punkte angezeigt.

Laserlinien von einer Mittellinie automatisch abstecken

Sie können Laserlinienoffset, die von einer Mittellinie (Achse) versetzt sind, automatisch abstecken. Die Laserlinien werden in regelmäßigen Abständen mit rechten Winkeln relativ zur Mittellinie definiert.



1. Mittellinie erstellen:

- Wählen Sie in der Karte die Linie(n) aus, und tippen Sie dann auf **Automatisch abstecken / Laserlinienoffset von der Achse**.
- Tippen Sie auf **☰**, und wählen Sie **Automatisch abstecken / Laserlinienoffset von der Achse** und dann die Anfangs- und Endpunkte aus.

Wenn Sie Punkte auswählen, wählen Sie diese aus der Karte oder tippen Sie auf **▶**, um weitere Auswahlmöglichkeiten anzuzeigen.

Zum Umkehren der Linienrichtung tippen Sie auf **Tauschen**.

2. Gehen Sie dann wie folgt vor:

- a. Definieren Sie ein **Intervall** zum Abstecken der Linie.
- b. Definieren Sie bei Bedarf Offsets. Die Mittellinie kann wie folgt versetzt werden:
 - **Vertikaler Offset:** über oder unter der Mittellinie angewendet
 - **Stationsoffset:** entlang der Mittellinie nach vorne oder hinten angewendet

Mit diesen Offsets werden die Sollpositionen berechnet.

- c. Um die Mittellinie zu verlängern, geben Sie die Verlängerungsstrecke im Feld **Über den Endpunkt verlängern** ein. Zum Verkürzen der Mittellinie geben Sie in diesem Feld einen negativen Wert ein.
 - d. Tippen Sie auf **Next**.
3. Überprüfen Sie die definierten Laserlinien. Wählen Sie alle Linien aus, die nicht abgesteckt werden müssen, und löschen Sie diese. Tippen Sie auf **Next**.
4. Geben Sie Werte für **Punktetails** und **Einstellungen** ein, oder übernehmen Sie die Standardwerte. Tippen Sie auf **Next**.
5. Zur Unterstützung der automatischen Absteckung der Laserlinien werden Sie aufgefordert, eine Position rechts im Stollen anzuzielen und zu messen. Wiederholen Sie den Vorgang bei Aufforderung für die linke Seite.
6. Tippen Sie auf **Next**.

Die Bergbau-Software steckt alle linken Punkte ab, wobei mit der ersten Linie begonnen und mit der letzten Linie abgeschlossen wird. Anschließend werden alle Punkte auf der rechten Seite abgesteckt, wobei mit der letzten Linie begonnen und mit der ersten Linie abgeschlossen wird.

TIP – Wenn das Instrument nicht in die richtige Richtung zeigt, können Sie das Instrument während der Dauer einer **Startverzögerung** manuell auf die richtige Richtung ausrichten.

Die Software reduziert anhand der vorigen Position die Anzahl der erforderlichen Iterationen, um die nächste Position zu finden. Wenn jedoch keine Position innerhalb der Toleranz gefunden wird, reduziert die Software anhand der Sollposition der vorigen Position die Anzahl der erforderlichen Iterationen, um die nächste Position zu finden.

- Wenn eine Position innerhalb der Toleranz gefunden wird, ertönt das Ereignis **Punkt markieren** und:
 - Wenn das Instrument ein Tracklight hat, **blinken** die Laserpointer **und** das Tracklight für den im Feld **Markierungswartezeit** vorgegebenen Zeitraum.
 - Wenn es sich um eine Trimble SX12 Scanning Totalstation handelt, wechselt das Instrument in den **STD**-Modus und der Laserpointer **hört auf zu blinken** und bewegt sich zur EDM-Position. Der Laserpointer wechselt **zu Dauerleuchten**, während die Zielbeleuchtung (TIL) für den im Feld **Markierungswartezeit** vorgegebenen Zeitraum

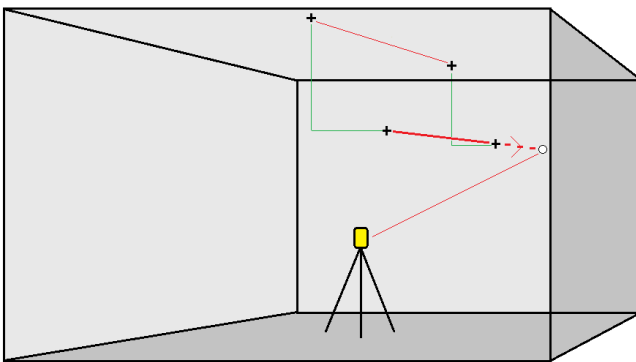
blinkt. Wenn der Punkt gespeichert wird, wechselt das Instrument automatisch wieder zum **TRK**-Modus, und der Laserpointer fängt wieder an zu blinken.

Am Ende der **Markierungswartezeit** wird vom Instrument automatisch der nächste Punkt abgesteckt. Tippen Sie auf **Pause**, um den automatischen Absteckvorgang vorübergehend zu unterbrechen. Mit den Softkeys **Vorh.** und **Nächst** springen Sie zum vorigen bzw. nächsten Punkt.

- Während die Software wiederholt versucht, einen Punkt innerhalb der Toleranz des Ziels zu finden, tippen Sie auf **Pause**, um den Vorgang vorübergehend zu stoppen. Die Software schaltet das Instrument in den Trackingmodus und zeigt die Absteckdifferenzen an, die die Richtung angeben, in die sich der EDM des Instruments bewegen muss, um das Ziel zu erreichen. Ein rot angezeigter Wert gibt an, dass die Differenzen außerhalb der Toleranz werden. Mit den Pfeiltasten des Controllers oder den Pfeiltasten im Videobildschirm bewegen Sie den EDM des Instruments näher zum Ziel. Sobald die Differenzwerte in Schwarz angezeigt werden, tippen Sie auf „**Speich.**“, um den Datensatz zu speichern. Starten Sie die automatische Abstecksequenz neu und wechseln zum nächsten Markierungsschritt.
 - Wenn kein Punkt innerhalb der Toleranz gefunden werden kann, wird der Punkt ausgelassen.
7. Wenn der Prozess abgeschlossen ist, wird im Bildschirm **Resultate** die Anzahl abgesteckter und ausgelassener Punkte angezeigt.

Linie projizieren

Sie können automatisch projizierte Linienpunkte mit einem Offset von der Laserlinie abstecken, um eine neue Referenzlinie zwischen der Laserlinie und der Ortsbrust zu erstellen.



1. So erstellen Sie die Linie:

- Wählen Sie in der Karte die Linie aus, und tippen Sie dann auf **Automatisch abstecken / Projektionslinie**.
- Tippen Sie auf **☰**, und wählen Sie **Automatisch abstecken / Projektionslinie** und dann die Anfangs- und Endpunkte aus.

Wenn Sie Punkte auswählen, wählen Sie diese aus der Karte oder tippen Sie auf **▶**, um weitere Auswahlmöglichkeiten anzuzeigen.

Zum Umkehren der Linienrichtung tippen Sie auf **Tauschen**.

2. Definieren Sie bei Bedarf Offsets. Die projizierte Linie kann wie folgt versetzt werden:
 - **Horizontaler Offset:** links oder rechts von der Linie angewendet
 - **Vertikaler Offset:** über oder unter der Linie angewendet
3. Tippen Sie auf **Next**.
4. Geben Sie Werte für **Punktetails**, **Positionstoleranz** und **Einstellungen** ein, oder übernehmen Sie die Standardwerte. Siehe unter [Einstellungen zum automatischen Abstecken, page 20](#). Tippen Sie auf **Next**.
5. Tippen Sie auf **Next**.

TIP – Wenn das Instrument nicht in die richtige Richtung zeigt, können Sie das Instrument während der Dauer einer **Startverzögerung** manuell auf die richtige Richtung ausrichten.

Das Instrument dreht sich zum Sollpunkt, misst eine Position und überprüft diese Position anschließend anhand der definierten Toleranzen. Bei einer Überschreitung der Toleranzen dreht sich das Instrument zu einer neuen Position und wiederholt den Vorgang, bis eine Position innerhalb der Toleranz gefunden wurde bzw. bis die maximale Anzahl an Iterationen erreicht wurde.

Die Software reduziert anhand der vorigen Position die Anzahl der erforderlichen Iterationen, um die nächste Position zu finden. Wenn jedoch keine Position innerhalb der Toleranz gefunden wird, reduziert die Software anhand der Sollposition der vorigen Position die Anzahl der erforderlichen Iterationen, um die nächste Position zu finden.

- Wenn eine Position innerhalb der Toleranz gefunden wird, ertönt das Ereignis **Punkt markieren** und:
 - Wenn das Instrument ein Tracklight hat, **blinken** die Laserpointer **und** das Tracklight für den im Feld **Markierungswartezeit** vorgegebenen Zeitraum.
 - Wenn es sich um eine Trimble SX12 Scanning Totalstation handelt, wechselt das Instrument in den **STD**-Modus und der Laserpointer **hört auf zu blinken** und bewegt sich zur EDM-Position. Der Laserpointer wechselt **zu Dauerleuchten**, während die Zielbeleuchtung (TIL) für den im Feld **Markierungswartezeit** vorgegebenen Zeitraum blinkt. Wenn der Punkt gespeichert wird, wechselt das Instrument automatisch wieder zum **TRK**-Modus, und der Laserpointer fängt wieder an zu blinken.

Am Ende der **Markierungswartezeit** wird vom Instrument automatisch der nächste Punkt abgesteckt. Tippen Sie auf **Pause**, um den automatischen Absteckvorgang vorübergehend zu unterbrechen. Mit den Softkeys **Vorh.** und **Nächst** springen Sie zum vorigen bzw. nächsten Punkt.

- Während die Software wiederholt versucht, einen Punkt innerhalb der Toleranz des Ziels zu finden, tippen Sie auf **Pause**, um den Vorgang vorübergehend zu stoppen. Die Software schaltet das Instrument in den Trackingmodus und zeigt die Absteckdifferenzen an, die die Richtung angeben, in die sich der EDM des Instruments bewegen muss, um das Ziel zu erreichen. Ein rot angezeigter Wert gibt an, dass die Differenzen außerhalb der Toleranz werden. Mit den

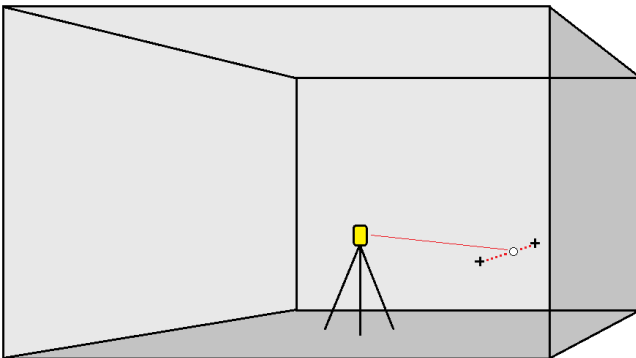
Pfeiltasten des Controllers oder den Pfeiltasten im Videobildschirm bewegen Sie den EDM des Instruments näher zum Ziel. Sobald die Differenzwerte in Schwarz angezeigt werden, tippen Sie auf „**Speich.**“, um den Datensatz zu speichern. Starten Sie die automatische Abstecksequenz neu und wechseln zum nächsten Markierungsschritt.

- Wenn kein Punkt innerhalb der Toleranz gefunden werden kann, wird der Punkt ausgelassen.
6. Wenn der Prozess abgeschlossen ist, wird im Bildschirm **Resultate** die Anzahl abgesteckter und ausgelassener Punkte angezeigt.

Sprenglöcher automatisch abstecken

Sie können Punkte für Sprengbohrlöcher im Bergwerk automatisch mit einer Entwurfsdatei abstecken oder in der Karte oder im Menü auswählen.

Ein Sprenglochpunkt ist der Schnittpunkt zwischen der Ortsbrust und einer Linie, die durch zwei Punkte definiert ist: den Punkt des Bohrlochmundes und den Fußpunkt.



1. So wählen Sie die Sprengbohrlöcher aus:

- Wählen Sie in der Karte die Linien aus, die die Sprengbohrlöcher definieren, und tippen Sie dann auf **Automatisch Abstecken / Sprenglöcher**.

Je nachdem, wie Sie die Sprenglöcher auswählen, gilt Folgendes:

- Wenn Sie in der Karte einen Rahmen um diese ziehen, werden die Sprenglochdefinitionen in der Reihenfolge aufgeführt, in der sie in der Datei definiert wurden.
- Wenn Sie einzeln in der Karte darauf tippen, werden die Sprenglochdefinitionen in der Reihenfolge angezeigt, in der Sie sie in der Karte ausgewählt haben.
- Tippen Sie auf **☰**, und wählen Sie **Automatisch abstecken / Sprenglöcher** und dann die Punkte aus:
 - a. Stellen Sie die **Auswahlmethode** auf **Präfix** oder **Suffix** ein, damit sie der Namenskonvention der Punkte in Ihrem Job entspricht.
 - b. Geben Sie das **Präfix/Suffix Mundpunkte** und das **Präfix/Suffix Fußpunkte** ein. Tippen Sie auf **Next**.

Es werden alle zusammengehörenden Punktepaare im Job mit dem passenden Präfix/Suffix aufgelistet.

Zusammengehörende Punktepaare müssen durch ihre Punktnamen definiert werden. Ein Punkt muss ein Präfix oder Suffix besitzen, mit dem er als Sprenglochmund oder Sprenglochfuß erkannt wird. Der restliche Teil des Punktnamens muss identisch sein, damit ein zusammengehörendes Punktepaar gefunden wird. Beispiel: Wenn das Suffix für Sprenglochmund-Punkte M und das für Sprenglochfuß-Punkte F ist, werden die folgenden Punkte als zusammengehörende Paare erkannt: 1C-1T, 15C-15T, A1C-A1T, usw.

2. Überprüfen Sie die gewählten Sprenglochpunkte:

- Wählen Sie bei Bedarf Punkte, die nicht abgesteckt werden müssen, aus der Liste aus und entfernen Sie diese. Drücken Sie **Ctrl** (Strg), um mehrere Punkte gleichzeitig auszuwählen, und tippen Sie dann auf **Entfernen**.

Um mehrere Punkte gleichzeitig zu entfernen, können Sie auch einen Punkt in der Liste auswählen und dann auf den Softkey ↓ **entfernen** tippen, um alle Punkte in der Liste unter dem ausgewählten Punkt zu entfernen bzw. tippen Sie auf den Softkey ↑ **entfernen**, um alle Punkte in der Liste über dem ausgewählten Punkt zu entfernen.

- Tippen Sie auf die Spaltenüberschrift **Sprenglochmund**, um die Punkte alphabetisch zu sortieren.
- Um die Punkte manuell neu anzuordnen, tippen Sie in der Liste auf diese und ziehen sie nach oben oder unten.
- Um die Richtung der Linie umzukehren, wählen Sie diese in der Liste aus und tippen auf **Tauschen**.

Änderungen an den ausgewählten Punkten, der Punktreihenfolge oder der Linienrichtung aus der Liste werden in der Karte angezeigt.

3. Tippen Sie auf **Next**.
4. Geben Sie Werte für **Punktetails** und **Einstellungen** ein, oder übernehmen Sie die Standardwerte. Tippen Sie auf **Next**.
5. Tippen Sie auf **Next**.

TIP – Wenn das Instrument nicht in die richtige Richtung zeigt, können Sie das Instrument während der Dauer einer **Startverzögerung** manuell auf die richtige Richtung ausrichten.

Das Instrument dreht sich zum Sollpunkt, misst eine Position und überprüft diese Position anschließend anhand der definierten Toleranzen. Bei einer Überschreitung der Toleranzen dreht sich das Instrument zu einer neuen Position und wiederholt den Vorgang, bis eine Position innerhalb der Toleranz gefunden wurde bzw. bis die maximale Anzahl an Iterationen erreicht wurde.

Die Software reduziert anhand der vorigen Position die Anzahl der erforderlichen Iterationen, um die nächste Position zu finden. Wenn jedoch keine Position innerhalb der Toleranz gefunden wird,

reduziert die Software anhand der Sollposition der vorigen Position die Anzahl der erforderlichen Iterationen, um die nächste Position zu finden.

- Wenn eine Position innerhalb der Toleranz gefunden wird, ertönt das Ereignis **Punkt markieren** und:
 - Wenn das Instrument ein Tracklight hat, **blinken** die Laserpointer **und** das Tracklight für den im Feld **Markierungswartezeit** vorgegebenen Zeitraum.
 - Wenn es sich um eine Trimble SX12 Scanning Totalstation handelt, wechselt das Instrument in den **STD**-Modus und der Laserpointer **hört auf zu blinken** und bewegt sich zur EDM-Position. Der Laserpointer wechselt **zu Dauerleuchten**, während die Zielbeleuchtung (TIL) für den im Feld **Markierungswartezeit** vorgegebenen Zeitraum blinkt. Wenn der Punkt gespeichert wird, wechselt das Instrument automatisch wieder zum **TRK**-Modus, und der Laserpointer fängt wieder an zu blinken.

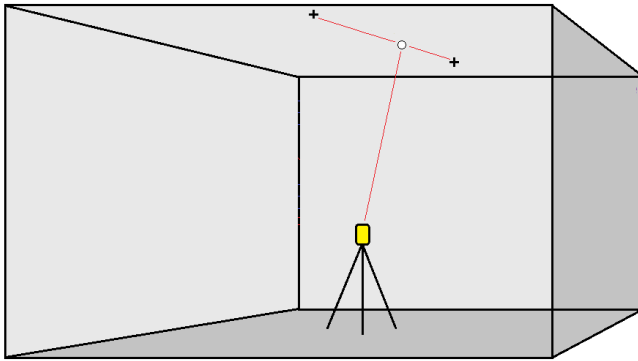
Am Ende der **Markierungswartezeit** wird vom Instrument automatisch der nächste Punkt abgesteckt. Tippen Sie auf **Pause**, um den automatischen Absteckvorgang vorübergehend zu unterbrechen. Mit den Softkeys **Vorh.** und **Nächst** springen Sie zum vorigen bzw. nächsten Punkt.

- Während die Software wiederholt versucht, einen Punkt innerhalb der Toleranz des Ziels zu finden, tippen Sie auf **Pause**, um den Vorgang vorübergehend zu stoppen. Die Software schaltet das Instrument in den Trackingmodus und zeigt die Absteckdifferenzen an, die die Richtung angeben, in die sich der EDM des Instruments bewegen muss, um das Ziel zu erreichen. Ein rot angezeigter Wert gibt an, dass die Differenzen außerhalb der Toleranz werden. Mit den Pfeiltasten des Controllers oder den Pfeiltasten im Videobildschirm bewegen Sie den EDM des Instruments näher zum Ziel. Sobald die Differenzwerte in Schwarz angezeigt werden, tippen Sie auf „**Speich.**“, um den Datensatz zu speichern. Starten Sie die automatische Abstecksequenz neu und wechseln zum nächsten Markierungsschritt.
 - Wenn kein Punkt innerhalb der Toleranz gefunden werden kann, wird der Punkt ausgelassen.
6. Wenn der Prozess abgeschlossen ist, wird im Bildschirm **Resultate** die Anzahl abgesteckter und ausgelassener Punkte angezeigt.

Anlenkpunkte automatisch abstecken

Sie können Anlenkpunkte automatisch mit einer Entwurfsdatei oder durch Berechnen neuer Anlenkpunktpositionen im Messgebiet abstecken.

Die Software projiziert den Anlenkpunkt auf die Grubendecke, sodass Sie ihn markieren können, bevor Sie zum nächsten Anlenkpunkt wechseln.



1. So definieren Sie die Anlenkpunkte:

- Wählen Sie in der Karte die Anlenkpunkte aus, und tippen Sie dann auf **Automatisch abstecken / Anlenkpunkte**.

TIP – Wenn der Job bereits Anlenkpunkte enthält, können Sie weitere Punkte in der Karte auswählen und mit diesen Anlenkpunkten definieren. Siehe unter [So definieren Sie Anlenkpunkte aus anderen Kartenpunkten, page 20](#).

- Tippen Sie auf **☰**, wählen Sie **Automatisch abstecken / Anlenkpunkte** und dann die Punkte aus:
 - a. Stellen Sie die **Auswahlmethode** auf **Präfix** oder **Suffix** ein, damit sie der Namenskonvention der Punkte in Ihrem Job entspricht.
 - b. Geben Sie das **Präfix/Suffix Anlenkpunkte** ein. Tippen Sie auf **Next**.
Es werden alle Punkte im Job mit dem passenden Präfix/Suffix aufgelistet.
 - c. Wählen Sie bei Bedarf alle Punkte aus, die nicht abgesteckt werden müssen, und löschen Sie diese.
 - d. Tippen Sie auf **Next**.

Zum Umkehren der Linienrichtung tippen Sie auf **Tauschen**.

2. Geben Sie Werte für **Punktetails** und **Einstellungen** ein, oder übernehmen Sie die Standardwerte. Tippen Sie auf **Next**.
3. Wenn Sie dazu aufgefordert werden, zielen Sie mit dem Instrument auf die Firste (Grubendecke) und tippen dann auf **Messen**. Dadurch wird sichergestellt, dass die automatisch abgesteckten Punkte auf der Firste liegen.

Das Instrument dreht sich zum Sollpunkt, misst eine Position und überprüft diese Position anschließend anhand der definierten Toleranzen. Bei einer Überschreitung der Toleranzen dreht sich das Instrument zu einer neuen Position und wiederholt den Vorgang, bis eine Position innerhalb der Toleranz gefunden wurde bzw. bis die maximale Anzahl an Iterationen erreicht wurde.

Die Software reduziert anhand der vorigen Position die Anzahl der erforderlichen Iterationen, um die nächste Position zu finden. Wenn jedoch keine Position innerhalb der Toleranz gefunden wird, reduziert die Software anhand der Sollposition der vorigen Position die Anzahl der erforderlichen Iterationen, um die nächste Position zu finden.

- Wenn eine Position innerhalb der Toleranz gefunden wird, ertönt das Ereignis **Punkt markieren** und:
 - Wenn das Instrument ein Tracklight hat, **blinken** die Laserpointer **und** das Tracklight für den im Feld **Markierungswartezeit** vorgegebenen Zeitraum.
 - Wenn es sich um eine Trimble SX12 Scanning Totalstation handelt, wechselt das Instrument in den **STD**-Modus und der Laserpointer **hört auf zu blinken** und bewegt sich zur EDM-Position. Der Laserpointer wechselt **zu Dauerleuchten**, während die Zielbeleuchtung (TIL) für den im Feld **Markierungswartezeit** vorgegebenen Zeitraum blinkt. Wenn der Punkt gespeichert wird, wechselt das Instrument automatisch wieder zum **TRK**-Modus, und der Laserpointer fängt wieder an zu blinken.

Am Ende der **Markierungswartezeit** wird vom Instrument automatisch der nächste Punkt abgesteckt. Tippen Sie auf **Pause**, um den automatischen Absteckvorgang vorübergehend zu unterbrechen. Mit den Softkeys **Vorh.** und **Nächst** springen Sie zum vorigen bzw. nächsten Punkt.

- Während die Software wiederholt versucht, einen Punkt innerhalb der Toleranz des Ziels zu finden, tippen Sie auf **Pause**, um den Vorgang vorübergehend zu stoppen. Die Software schaltet das Instrument in den Trackingmodus und zeigt die Absteckdifferenzen an, die die Richtung angeben, in die sich der EDM des Instruments bewegen muss, um das Ziel zu erreichen. Ein rot angezeigter Wert gibt an, dass die Differenzen außerhalb der Toleranz werden. Mit den Pfeiltasten des Controllers oder den Pfeiltasten im Videobildschirm bewegen Sie den EDM des Instruments näher zum Ziel. Sobald die Differenzwerte in Schwarz angezeigt werden, tippen Sie auf „**Speich.**“, um den Datensatz zu speichern. Starten Sie die automatische Abstecksequenz neu und wechseln zum nächsten Markierungsschritt.
 - Wenn kein Punkt innerhalb der Toleranz gefunden werden kann, wird der Punkt ausgelassen.
4. Wenn der Prozess abgeschlossen ist, wird im Bildschirm **Resultate** die Anzahl abgesteckter und ausgelassener Punkte angezeigt.

So definieren Sie Anlenkpunkte aus anderen Kartenpunkten

Das Definieren von Anlenkpunkten von Punkten aus der Karte ist hilfreich, wenn der Schacht vom Entwurf abweicht und eine neue Mittellinie definiert werden muss, bei der die Anlenkpunkte, die durch den Schnitt der Mittellinie mit den Laserlinien definiert sind, neu berechnet werden müssen.

So definieren Sie Anlenkpunkte aus Kartenpunkten:

1. Wählen Sie die beiden Punkte, durch die die Mittellinie und eine Laserlinie definiert sind, und wählen Sie im Kontextmenü die Option **Schnittpunkt berechnen**, um am Schnittpunkt einen Punkt zu berechnen, wobei die Option besteht, den Höhenwert von der Mittellinie abzuleiten.
2. Wenn der berechnete Punkt gespeichert wurde, wählen Sie in der Karte die nächste Laserlinie aus und wiederholen den Vorgang.
3. Wenn alle Anlenkpunkte berechnet wurden, können Sie auswählen, dass diese zum automatischen Abstecken bereit sind.

Einstellungen zum automatischen Abstecken

Das Formular **Einstellungen** wird angezeigt, wenn Sie im Formular **Automatisch abstecken** auf **Weiter** tippen.

Punktetails

Geben Sie den **Startpunkt** und den **Punktcode** an.

Positionstoleranz

Geben Sie die Toleranzen für eine Mittellinie oder horizontale Linie (Station und Hoehe) ein.

Der Toleranzwert von **Station** wird entlang der Linie vorwärts und rückwärts angewendet.

Die Toleranz für **Offset** ist links und rechts von der Linie definiert.

Die Toleranz für **Gefälle** ist auf- und abwärts von der Linie sowie rechtwinklig zu ihr definiert.

Einstellungen

EDM-Zeitlimit

Zum Verbessern der Leistung verkleinern Sie den Wert für das **EDM-Zeitlimit**. Wenn das Instrument z. B. aufgrund reflektierender oder dunkler Oberflächen Probleme beim Messen hat, erhöhen Sie das **EDM-Zeitlimit**.

Markierungswartezeit

Die **Markierungswartezeit** ist die Zeitdauer (in Sekunden), die der Laserpointer blinkt, sobald die Position gefunden wurde.

Wenn eine Position innerhalb der Toleranz gefunden wird, ertönt das Ereignis **Punkt markieren** und:

- Wenn das Instrument ein Tracklight hat, blinken die Laserpointer **und** das Tracklight für den im Feld **Markierungswartezeit** vorgegebenen Zeitraum.
- Wenn es sich um eine Trimble SX12 Scanning Totalstation handelt, wechselt der Laserpointer **zu Dauerleuchten**, und die Zielbeleuchtung (TIL) blinkt für den im Feld **Markierungswartezeit** vorgegebenen Zeitraum.

Wenn kein Punkt innerhalb der Toleranz gefunden werden kann, wird der Punkt ausgelassen.

Startverzögerung

Durch die **Startverzögerung** haben Sie Zeit, zum ersten Markierungspunkt zu gehen. Wenn die Anzahl der **Iterationen** oder das Zeitlimit des EDM überschritten wird, wird der Punkt übersprungen.

Zum Definieren der Laserlinienhöhe messen

Aktivieren Sie das Kästchen **Zum Definieren der Laserlinienhöhe messen** für folgende Situationen:

- Die Höhenwerte der Punkte überschreiben, mit denen die Laserlinie definiert wird.
- Die Punkte, mit denen die Laserlinie definiert werden, haben keine Höhenwerte oder haben eine beliebige Höhe von 0. Dies kann der Fall sein, wenn die Laserlinien mit den Linien DXF-Datei definiert werden.

Wenn Sie das Kästchen **Zum Definieren der Laserlinienhöhe messen** aktivieren, werden Sie aufgefordert, eine Messung auszuführen, bevor der automatische Absteckprozess beginnt. Der gemessene Höhenwert wird dann zum Definieren der Höhe für die Linie verwendet.

Kontaktinformationen

Trimble Inc.

www.trimble.com/en/legalspectrageospatial.com

Copyright and trademarks

© 2024, Trimble Inc. Alle Rechte vorbehalten.

Trimble, the Globe and Triangle logo, Autolock, CenterPoint, FOCUS, Geodimeter, GPS Pathfinder, GPS Total Station, OmniSTAR, ProPoint, RealWorks, Spectra, Terramodel, Tracklight, Trimble RTX, and xFill are trademarks of Trimble Inc. registered in the United States and in other countries.

Access, Catalyst, FastStatic, FineLock, GX, IonoGuard, ProPoint, RoadLink, TerraFlex, TIP, Trimble Inertial Platform, Trimble Geomatics Office, Trimble Link, Trimble Survey Controller, Trimble Total Control, TRIMMARK, VISION, VRS, VRS Now, VX, and Zephyr are trademarks of Trimble Inc.

Microsoft, Excel, Internet Explorer, and Windows are either registered trademarks or trademarks of Microsoft Corporation in the United States and/or other countries.

Google and Android are trademarks of Google LLC.

The Bluetooth word mark and logos are owned by the Bluetooth SIG, Inc. and any use of such marks by Trimble Inc. is under license.

Wi-Fi and Wi-Fi HaLow are either registered trademarks or trademarks of the Wi-Fi Alliance.

All other trademarks are the property of their respective owners.

This software is based in part on the work of the Independent JPEG Group, derived from the RSA Data Security, Inc, MD5 Message-Digest Algorithm.

This product includes software developed by the OpenSSL Project for use in the OpenSSL Toolkit (www.openssl.org/).

Trimble Access includes a number of open source libraries.

For more information, see [Open source libraries used by Trimble Access](#).

The Trimble Coordinate System Database provided with the Trimble Access software uses data from a number of third parties.

For more information, see [Trimble Coordinate System Database Open Source Attribution](#).

The Trimble Maps service provided with the Trimble Access software uses data from a number of third parties. For more information, see [Trimble Maps Copyrights](#).

For Trimble General Product Terms, go to www.trimble.com/en/legalspectrageospatial.com.