

Trimble Access™ Cave

Guida utente

Versione 2024.10
Revisione A
Ottobre 2024

Contenuti

| | |
|---|----------|
| Il software Trimble Cave. | 3 |
| Aggiungere dati al lavoro | 4 |
| Per picchettare automaticamente una linea centrale | 5 |
| Per picchettare automaticamente una linea di riferimento | 7 |
| Per il picchettamento automatico delle linee laser | 9 |
| Picchettare automaticamente linee laser da una linea centrale | 11 |
| Per progettare una linea | 13 |
| Per picchettare automaticamente i fori mine | 15 |
| Per picchettare automaticamente i punti pivot | 17 |
| Impostazioni picchettamento automatico | 19 |
| Note legali | 21 |

Il software Trimble Cave.

Il software Cave Trimble® è progettato specificamente per i rilevamenti in ambienti minati.

Utilizzare Cave per:

- Definire e picchettare automaticamente il centro, la pendenza e le linee laser per allineare una piattaforma di perforazione.
- Picchettare automaticamente le posizioni fornello mina predefinite.
- Picchettare automaticamente i punti pivot predefiniti per posizionare una piattaforma di perforazione.
- Genera i rapporti per le mine rilevate.

Per utilizzare Cave, è necessario passare all'app Cave. Per passare da un'applicazione all'altra, toccare ☰ e toccare il nome della app che si sta utilizzando e quindi selezionare l'applicazione a cui passare.

TIP - L'app Cave include il menu **Cogo** completo da Topografia Generale in modo da poter eseguire funzioni di geometria delle coordinate (cogo) senza dover passare a Topografia Generale. È anche possibile accedere ad alcune di queste funzioni cogo dal menu tocca e mantieni premuto nella mappa. Per informazioni su tutte le funzioni cogo disponibili, fare riferimento a *Guida Utente Trimble Access Topografia Generale*.

Quando si avvia un rilevamento, viene richiesto di selezionare lo stile di rilevamento configurato per la propria attrezzatura. Per saperne di più sugli stili di rilevamento e le relative impostazioni di connessione, fare riferimento alla sezione appropriata in *Trimble Access*.

Per passare da un'applicazione all'altra, toccare ☰ e toccare il nome della app che si sta utilizzando e quindi selezionare l'applicazione a cui passare.

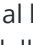
| Per eseguire il picchettamento automatico... | Selezionare... |
|--|--|
| Una linea come intervalli impostati tra i soffitti delle cave. | Linea centrale |
| Una linea come intervalli impostati tra le pareti delle mine. | Linea pendenza |
| Punti di intersezione tra la parete della cava e una linea definita da due punti. | Linee laser |
| Punti di intersezione tra la parete della cava e le linee laser sono definiti agli angoli destri rispetto al centro linea ad un intervallo definito. | Offset linee laser da centro linea |
| Il punto di intersezione tra la parte anteriore di una mina e una linea. | Linea del progetto |
| Punti di intersezione tra la parte anteriore di una mina e una linea definita da due punti. | Fori mina |
| Punti pivot che sono stati proiettati sulla volta della mina. | Punti pivot |



TIP – Per guardare come picchettare linee e punti diversi e come configurare le opzioni, dare un'occhiata a [Trimble Access Cave playlist](#) sul [Canale YouTube Trimble Access](#).

Aggiungere dati al lavoro

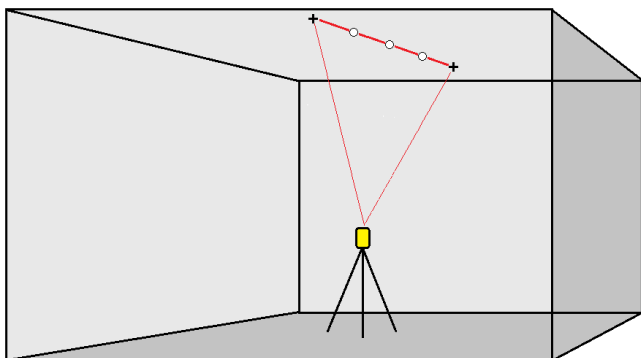
È possibile aggiungere una linea lavoro al lavoro da un file DXF o STR (Surpac)

I punti possono essere importati nel lavoro, collegati al lavoro corrente oppure importati in un altro lavoro e il lavoro può essere collegato al lavoro corrente. Per importare i punti, toccare  e selezionare **Lavoro** e poi toccare **Importa**. A seconda della caratteristica che si vuole picchettare, i punti nel lavoro devono soddisfare i criteri seguenti:

- I punti pivot devono essere identificati in base al prefisso o al suffisso nel nome punto.
- I punti della linea laser devono corrispondere alle coppie di punti definite usando il loro nome punto. Un punto deve avere un prefisso o un suffisso per identificare se si trova a destra o a sinistra della linea. Il resto del nome punto deve essere identico perché sia possibile trovare la coppia. Ad esempio, se il prefisso dei punti sinistri è L e dei punti destri è R, i punti seguenti devono essere identificati come corrispondenti: L1-R1, L15-R15, L101-R101 e così via.
- I punti dei fori mina devono corrispondere alle coppie di punti definite usando il loro nome punto. Un punto deve avere un prefisso o un suffisso per identificare se si trova in corrispondenza del collare o del toe. Il resto del nome punto deve essere identico perché sia possibile trovare la coppia. Ad esempio, se il prefisso dei collari è C e dei toe è T, i punti seguenti devono essere identificati come corrispondenti: 1C-1T, 15C-15T, A1C-A1T e

Per picchettare automaticamente una linea centrale

Picchettare automaticamente le linee centrali lungo la parte posteriore della cava (soffitto). È possibile salvare i punti della linea centrale posizionati per un uso successivo come posizioni dei punti pivot.



1. Per creare la linea centrale:

- Selezionare la linea nella mappa e poi toccare **Picchettamento automatico / Linea centrale**.
- Toccare **☰** e selezionare **picchettamento automatico / Linea centrale** e selezionare i punti iniziale e finale.

Durante la selezione dei punti, selezionarli dalla mappa o toccare **▶** per altri metodi di selezione.

Per invertire la direzione della linea, toccare **Scambia**.

2. Poi:

- Definire un **intervallo** per il picchettamento della linea.
- Se necessario, definire un Offset. La linea può essere compensata da un:
 - **Offset orizzontale** – applicato a sinistra o a destra della linea.
 - **Offset verticale** – applicato sopra o sotto la linea

Questi offset sono utilizzati per compensare le posizioni del progetto.

- Per il punto di avvio del picchettamento, eseguire una delle seguenti:
 - Puntare il laser dello strumento verso la posizione dove si vuole avviare il picchettamento e selezionare la casella di controllo **Avviare picchettamento automatico su posizione laser**. Il software calcola la distanza dal punto d'inizio del progetto e popola automaticamente la distanza nel campo **Offset stazione**.
 - Inserire la distanza dal punto d'inizio del progetto nel campo **Offset stazione**.
- Per estendere la linea, inserire la distanza del prolungamento nel campo **Estendi oltre punto finale**. Per accorciarla la linea, inserire un valore negativo in questo campo.
- Toccare **Avanti**.

3. Inserire i valori per **Dettagli punto**, **Tolleranza posizione** e **Impostazioni** o accettare i valori predefiniti. Vedere [Impostazioni picchettamento automatico](#), [page 19](#). Toccare **Avanti**.

4. Toccare **Avanti**.

TIP – Se lo strumento non punta nella direzione corretta, durante il periodo **Ritardo avvio**, è possibile puntare manualmente lo strumento nella direzione corretta.

Lo strumento torna al punto di progettazione, misura una posizione e quindi controlla la posizione a confronto delle tolleranze definite. Se si trova al di fuori delle tolleranze, ruota in una nuova posizione e ripete il processo fino a rientrare nelle tolleranze oppure al raggiungimento del numero massimo di ripetizioni.

Il software utilizzerà la posizione precedente per ridurre il numero di iterazioni necessarie per trovare la posizione successiva. Tuttavia se una posizione non è trovata entro la tolleranza il software utilizzerà la posizione da progetto della posizione precedente per ridurre il numero di iterazioni necessarie per trovare la posizione successiva.

- Quando si trova una posizione entro la tolleranza, l'evento **Contrassegna punto** suona e:
 - Se la strumentazione ha una luce di tracciamento, il puntatore laser **e** la luce di tracciamento **lampeggiano** per il periodo definito nel campo **Ritardo contrassegno**.
 - Se lo strumento è una Stazione totale a scansione Trimble SX12, lo strumento cambia in modalità a **STD** e il puntatore laser **smette di lampeggiare** e si sposta nella posizione EDM. Il puntatore laser **diventa fisso** mentre la luce di illuminazione mira (TIL) lampeggia per il periodo definito nel campo **Ritardo contrassegno**. Quando il punto viene memorizzato, lo strumento ritorna automaticamente alla modalità **TRK** e la puntatore laser riprende a lampeggiare.

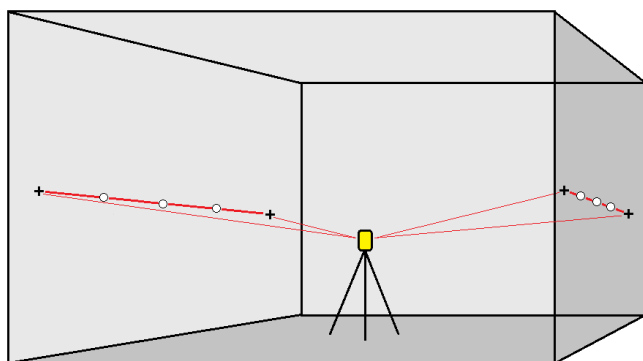
Al termine del periodo **Ritardo contrassegno** lo strumento picchetta automaticamente il punto successivo. Toccare il pulsante **Pausa** per arrestare temporaneamente il processo di picchettamento automatico. Utilizzare i tasti software **Prec** e **Avanti** per saltare al punto precedente o successivo.

- Mentre il software sta iterando per trovare un punto entro la tolleranza della mira, toccare **Pausa** per arrestare temporaneamente il processo di iterazione. Il software passa lo strumento in modalità di tracciamento e mostra i delta di picchettamento, che indicano la direzione verso la quale EDM strumentazione deve andare verso il target. Un valore visualizzato in rosso indica che i delta sono fuori tolleranza. Utilizzare i tasti freccia del controller o i tasti freccia sullo schermo video per spostare lo strumento EDM più vicino alla mira. Una volta che i valori delta sono visualizzati in nero, toccare **Memorizza** per memorizzare il record, riavviare la sequenza di picchettamento automatico e spostarsi al punto di contrassegno.
 - Se non ci sono punti nella tolleranza, il punto viene saltato.
5. Quando viene raggiunta la fine della linea, la schermata **Risultati** mostra il numero di punti picchettati e il numero di punti saltati.

Se sono stati saltati dei punti, toccare il tasto software **Riprova** per riprovare il picchettamento automatico dei punti saltati. Toccare il tasto software **Tolleranza** per cambiare le impostazioni di tolleranza, se necessario.

Per picchettare automaticamente una linea di riferimento

Picchettare automaticamente i punti della linea di riferimento lungo la faccia della cava utilizzando un file di progetto o misurando i punti a intervalli impostati lungo le pareti della cava. È possibile salvare i punti della linea di riferimento posizionati per un uso successivo come posizioni di punti di linea laser.



1. Per creare la linea di riferimento:

- Selezionare la linea nella mappa e poi toccare **Picchettamento automatico / Linea di riferimento**.
- In alternativa, toccare ☰ e selezionare **Picchettamento automatico / Linea di riferimento** e selezionare i punti iniziale e finale.

Durante la selezione dei punti, selezionarli dalla mappa o toccare ► per altri metodi di selezione.

Per invertire la direzione della linea, toccare **Scambia**.

2. Poi:

- Definire un **intervallo** per il picchettamento della linea.
- Se necessario, definire un Offset. La linea può essere compensata da un:
 - **Offset orizzontale** – applicato a sinistra o a destra della linea.
 - **Offset verticale** – applicato sopra o sotto la linea

Questi offset sono utilizzati per compensare le posizioni del progetto.

- Per il punto di avvio del picchettamento, eseguire una delle seguenti:
 - Puntare il laser dello strumento verso la posizione dove si vuole avviare il picchettamento e selezionare la casella di controllo **Avviare picchettamento automatico su posizione laser**. Il software calcola la distanza dal punto d'inizio del progetto e popola automaticamente la distanza nel campo **Offset stazione**.
 - Inserire la distanza dal punto d'inizio del progetto nel campo **Offset stazione**.
- Per estendere la linea, inserire la distanza del prolungamento nel campo **Estendi oltre punto**

finale. Per accorciarla la linea, inserire un valore negativo in questo campo.

e. Toccare **Avanti**.

3. Inserire i valori per **Dettagli punto, Tolleranza posizione e Impostazioni** o accettare i valori predefiniti. Vedere [Impostazioni picchettamento automatico, page 19](#). Toccare **Avanti**.
4. Toccare **Avanti**.

TIP – Se lo strumento non punta nella direzione corretta, durante il periodo **Ritardo avvio**, è possibile puntare manualmente lo strumento nella direzione corretta.

Lo strumento torna al punto di progettazione, misura una posizione e quindi controlla la posizione a confronto delle tolleranze definite. Se si trova al di fuori delle tolleranze, ruota in una nuova posizione e ripete il processo fino a rientrare nelle tolleranze oppure al raggiungimento del numero massimo di ripetizioni.

Il software utilizzerà la posizione precedente per ridurre il numero di iterazioni necessarie per trovare la posizione successiva. Tuttavia se una posizione non è trovata entro la tolleranza il software utilizzerà la posizione da progetto della posizione precedente per ridurre il numero di iterazioni necessarie per trovare la posizione successiva.

- Quando si trova una posizione entro la tolleranza, l'evento **Contrassegna punto** suona e:
 - Se la strumentazione ha una luce di tracciamento, il puntatore laser **e** la luce di tracciamento **lampeggiano** per il periodo definito nel campo **Ritardo contrassegno**.
 - Se lo strumento è una Stazione totale a scansione Trimble SX12, lo strumento cambia in modalità a **STD** e il puntatore laser **smette di lampeggiare** e si sposta nella posizione EDM. Il puntatore laser **diventa fisso** mentre la luce di illuminazione mira (TIL) lampeggia per il periodo definito nel campo **Ritardo contrassegno**. Quando il punto viene memorizzato, lo strumento ritorna automaticamente alla modalità **TRK** e la puntatore laser riprende a lampeggiare.

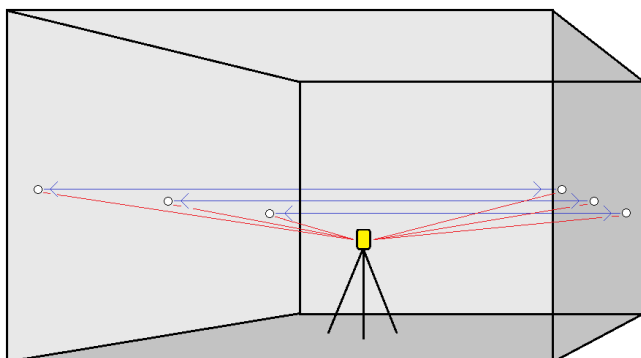
Al termine del periodo **Ritardo contrassegno** lo strumento picchetta automaticamente il punto successivo. Toccare il pulsante **Pausa** per arrestare temporaneamente il processo di picchettamento automatico. Utilizzare i tasti software **Prec** e **Avanti** per saltare al punto precedente o successivo.

- Mentre il software sta iterando per trovare un punto entro la tolleranza della mira, toccare **Pausa** per arrestare temporaneamente il processo di iterazione. Il software passa lo strumento in modalità di tracciamento e mostra i delta di picchettamento, che indicano la direzione verso la quale EDM strumentazione deve andare verso il target. Un valore visualizzato in rosso indica che i delta sono fuori tolleranza. Utilizzare i tasti freccia del controller o i tasti freccia sullo schermo video per spostare lo strumento EDM più vicino alla mira. Una volta che i valori delta sono visualizzati in nero, toccare **Memorizza** per memorizzare il record, riavviare la sequenza di picchettamento automatico e spostarsi al punto di contrassegno.
 - Se non ci sono punti nella tolleranza, il punto viene saltato.
5. Quando viene raggiunta la fine della linea, la schermata **Risultati** mostra il numero di punti picchettati e il numero di punti saltati.

Se sono stati saltati dei punti, toccare il tasto software **Riprova** per riprovare il picchettamento automatico dei punti saltati. Toccare il tasto software **Tolleranza** per cambiare le impostazioni di tolleranza, se necessario.

Per il picchettamento automatico delle linee laser

Picchettare automaticamente i punti della linea laser lungo la faccia della cava utilizzando un file di design o calcolando le nuove posizioni delle linee laser lungo la linea di riferimento.



1. Per creare le linee laser:

- Selezionare le linee nella mappa e poi toccare **Picchettamento automatico / Linee laser**.

Quando si selezionano le linee laser dalla mappa trascinando un riquadro intorno a esse, le definizioni delle linee laser ora vengono elencate nell'ordine in cui sono definite nel file. Quando si selezionano toccandole singolarmente nella mappa, le definizioni delle linee laser continuano a essere visualizzate nell'ordine selezionato in cui sono state selezionate nella mappa.

- Toccare **☰** e selezionare **Picchettamento automatico / Linee laser** e selezionare i punti:
 - a. Impostare il **Metodo selezione** su **Prefisso** o **Suffisso** in modo che corrisponda alla convenzione di denominazione dei punti nel lavoro.
 - b. Inserire **Prefisso/suffisso punti sinistra** e **Prefisso/suffisso punti destra**. Toccare **Avanti**.

Tutte le coppie del lavoro corrispondenti con il suffisso/prefisso corretto vengono elencate.

Le coppie corrispondenti di punti devono essere definite in base ai nomi punto. Un punto deve avere un prefisso o un suffisso per identificare se si trova a destra o a sinistra della linea. Il resto del nome punto deve essere identico perché sia possibile trovare la coppia. Ad esempio, se il prefisso dei punti sinistri è L e dei punti destri è R, i punti seguenti devono essere identificati come corrispondenti: L1-R1, L15-R15, L101-R101 e così via.

- c. Se richiesto, selezionare ed eliminare qualsiasi punto che non richiede il picchettamento.
- d. Toccare **Avanti**.

Per invertire la direzione della linea, toccare **Scambia**.

2. Inserire i valori per **Dettagli punto** e **Impostazioni** o accettare i valori predefiniti. Toccare **Avanti**.
3. Toccare **Avanti**.

Il software Cave esegue il picchettamento di tutti i punti a sinistra, partendo dalla prima linea e finendo all'ultima. Quindi esegue il picchettamento di tutti i punti sul lato destro, a partire dall'ultima linea e finendo con la prima.

TIP – Se lo strumento non punta nella direzione corretta, durante il periodo **Ritardo avvio**, è possibile puntare manualmente lo strumento nella direzione corretta.

Lo strumento torna al punto di progettazione, misura una posizione e quindi controlla la posizione a confronto delle tolleranze definite. Se si trova al di fuori delle tolleranze, ruota in una nuova posizione e ripete il processo fino a rientrare nelle tolleranze oppure al raggiungimento del numero massimo di ripetizioni.

Il software utilizzerà la posizione precedente per ridurre il numero di iterazioni necessarie per trovare la posizione successiva. Tuttavia se una posizione non è trovata entro la tolleranza il software utilizzerà la posizione da progetto della posizione precedente per ridurre il numero di iterazioni necessarie per trovare la posizione successiva.

- Quando si trova una posizione entro la tolleranza, l'evento **Contrassegna punto** suona e:
 - Se la strumentazione ha una luce di tracciamento, il puntatore laser e la luce di tracciamento **lampeggiano** per il periodo definito nel campo **Ritardo contrassegno**.
 - Se lo strumento è una Stazione totale a scansione Trimble SX12, lo strumento cambia in modalità a **STD** e il puntatore laser **smette di lampeggiare** e si sposta nella posizione EDM. Il puntatore laser **diventa fisso** mentre la luce di illuminazione mira (TIL) lampeggia per il periodo definito nel campo **Ritardo contrassegno**. Quando il punto viene memorizzato, lo strumento ritorna automaticamente alla modalità **TRK** e la puntatore laser riprende a lampeggiare.

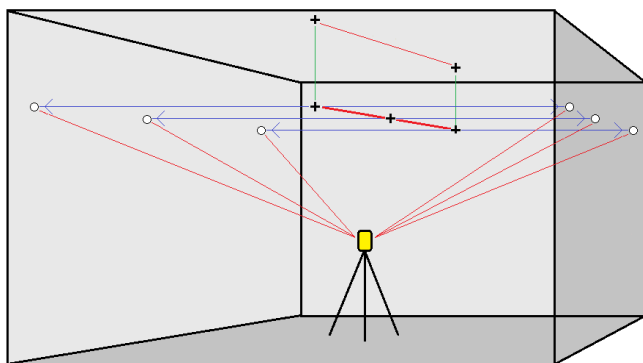
Al termine del periodo **Ritardo contrassegno** lo strumento picchetta automaticamente il punto successivo. Toccare il pulsante **Pausa** per arrestare temporaneamente il processo di picchettamento automatico. Utilizzare i tasti software **Prec** e **Avanti** per saltare al punto precedente o successivo.

- Mentre il software sta iterando per trovare un punto entro la tolleranza della mira, toccare **Pausa** per arrestare temporaneamente il processo di iterazione. Il software passa lo strumento in modalità di tracciamento e mostra i delta di picchettamento, che indicano la direzione verso la quale EDM strumentazione deve andare verso il target. Un valore visualizzato in rosso indica che i delta sono fuori tolleranza. Utilizzare i tasti freccia del controller o i tasti freccia sullo schermo video per spostare lo strumento EDM più vicino alla mira. Una volta che i valori delta sono visualizzati in nero, toccare **Memorizza** per memorizzare il record, riavviare la sequenza di picchettamento automatico e spostarsi al punto di contrassegno.
- Se non ci sono punti nella tolleranza, il punto viene saltato.

- Al termine del processo, la schermata **Risultati** mostra il numero di punti picchettati e il numero di punti saltati.

Picchettare automaticamente linee laser da una linea centrale

Picchettare automaticamente l'offset delle linee laser da una linea centrale. Le linee laser sono definite a intervalli regolari ad angolo retto rispetto alla linea centrale.



- Per creare la linea centrale:
 - Selezionare la linea nella mappa e poi toccare **Picchettamento automatico / Offset linee laser da CL**.
 - Toccare **☰** e selezionare **Picchettamento automatico / Offset linee laser da CL** e selezionare i punti iniziale e finale.
Durante la selezione dei punti, selezionarli dalla mappa o toccare **▶** per altri metodi di selezione.

Per invertire la direzione della linea, toccare **Scambia**.

- Poi:
 - Definire un **intervallo** per il picchettamento della linea.
 - Se necessario, definire un Offset. La linea centrale può essere compensata da un:
 - Offset verticale** – applicato sopra o sotto la linea centrale
 - Offset stazione** – applicato in avanti o indietro lungo la linea centrale.
 Questi sono utilizzati per calcolare le posizioni del progetto.
 - Per estendere la linea centrale, inserire la distanza del prolungamento nel campo **Estendi oltre punto finale**. Per accorciarla la linea centrale, inserire un valore negativo in questo campo.
 - Toccare **Avanti**.
- Esaminare le linee laser definite. Selezionare ed eliminare qualsiasi linea che non richiede il picchettamento. Toccare **Avanti**.

4. Inserire i valori per **Dettagli punto** e **Impostazioni** o accettare i valori predefiniti. Toccare **Avanti**.
5. Per facilitare il picchettamento automatico delle linee laser viene richiesto di puntare e misurare una posizione sul lato destro della miniera. Ripetere quando viene richiesto per il lato sinistro.
6. Toccare **Avanti**.

Il software Cave esegue il picchettamento di tutti i punti a sinistra, partendo dalla prima linea e finendo all'ultima. Quindi esegue il picchettamento di tutti i punti sul lato destro, a partire dall'ultima linea e finendo con la prima.

TIP – Se lo strumento non punta nella direzione corretta, durante il periodo **Ritardo avvio**, è possibile puntare manualmente lo strumento nella direzione corretta.

Il software utilizzerà la posizione precedente per ridurre il numero di iterazioni necessarie per trovare la posizione successiva. Tuttavia se una posizione non è trovata entro la tolleranza il software utilizzerà la posizione da progetto della posizione precedente per ridurre il numero di iterazioni necessarie per trovare la posizione successiva.

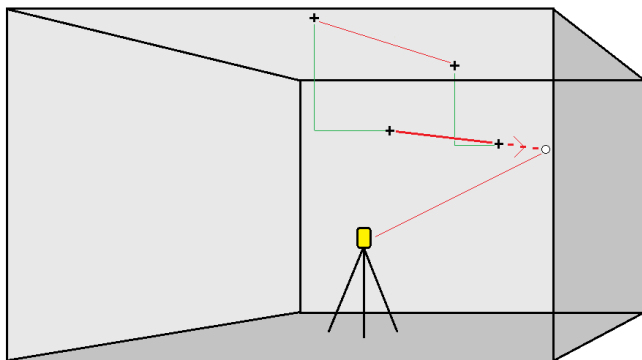
- Quando si trova una posizione entro la tolleranza, l'evento **Contrassegna punto** suona e:
 - Se la strumentazione ha una luce di tracciamento, il puntatore laser e la luce di tracciamento **lampeggiano** per il periodo definito nel campo **Ritardo contrassegno**.
 - Se lo strumento è una Stazione totale a scansione Trimble SX12, lo strumento cambia in modalità a **STD** e il puntatore laser **smette di lampeggiare** e si sposta nella posizione EDM. Il puntatore laser **diventa fisso** mentre la luce di illuminazione mira (TIL) lampeggia per il periodo definito nel campo **Ritardo contrassegno**. Quando il punto viene memorizzato, lo strumento ritorna automaticamente alla modalità **TRK** e la puntatore laser riprende a lampeggiare.

Al termine del periodo **Ritardo contrassegno** lo strumento picchetta automaticamente il punto successivo. Toccare il pulsante **Pausa** per arrestare temporaneamente il processo di picchettamento automatico. Utilizzare i tasti software **Prec** e **Avanti** per saltare al punto precedente o successivo.

- Mentre il software sta iterando per trovare un punto entro la tolleranza della mira, toccare **Pausa** per arrestare temporaneamente il processo di iterazione. Il software passa lo strumento in modalità di tracciamento e mostra i delta di picchettamento, che indicano la direzione verso la quale EDM strumentazione deve andare verso il target. Un valore visualizzato in rosso indica che i delta sono fuori tolleranza. Utilizzare i tasti freccia del controller o i tasti freccia sullo schermo video per spostare lo strumento EDM più vicino alla mira. Una volta che i valori delta sono visualizzati in nero, toccare **Memorizza** per memorizzare il record, riavviare la sequenza di picchettamento automatico e spostarsi al punto di contrassegno.
 - Se non ci sono punti nella tolleranza, il punto viene saltato.
7. Al termine del processo, la schermata **Risultati** mostra il numero di punti picchettati e il numero di punti saltati.

Per progettare una linea

Picchettare automaticamente i punti di linea proiettati ad un offset dalla linea laser, per creare una nuova linea di riferimento tra la linea laser e il fronte della cava.



1. Per creare la linea:

- Selezionare la linea nella mappa e poi toccare **Picchettamento automatico / Linea di progetto**.
- Toccare **☰** e selezionare **picchettamento automatico / Linea progetto** e selezionare i punti iniziale e finale.

Durante la selezione dei punti, selezionarli dalla mappa o toccare **▶** per altri metodi di selezione.

Per invertire la direzione della linea, toccare **Scambia**.

2. Se necessario, definire un Offset. La linea può essere compensata da un:

- **Offset orizzontale** – applicato a sinistra o a destra della linea.
- **Offset verticale** – applicato sopra o sotto la linea.

3. Toccare **Avanti**.

4. Inserire i valori per **Dettagli punto**, **Tolleranza posizione** e **Impostazioni** o accettare i valori predefiniti. Vedere [Impostazioni picchettamento automatico, page 19](#). Toccare **Avanti**.

5. Toccare **Avanti**.

TIP – Se lo strumento non punta nella direzione corretta, durante il periodo **Ritardo avvio**, è possibile puntare manualmente lo strumento nella direzione corretta.

Lo strumento torna al punto di progettazione, misura una posizione e quindi controlla la posizione a confronto delle tolleranze definite. Se si trova al di fuori delle tolleranze, ruota in una nuova posizione e ripete il processo fino a rientrare nelle tolleranze oppure al raggiungimento del numero massimo di ripetizioni.

Il software utilizzerà la posizione precedente per ridurre il numero di iterazioni necessarie per trovare la posizione successiva. Tuttavia se una posizione non è trovata entro la tolleranza il software utilizzerà

la posizione da progetto della posizione precedente per ridurre il numero di iterazioni necessarie per trovare la posizione successiva.

- Quando si trova una posizione entro la tolleranza, l'evento **Contrassegna punto** suona e:
 - Se la strumentazione ha una luce di tracciamento, il puntatore laser **e** la luce di tracciamento **lampeggiano** per il periodo definito nel campo **Ritardo contrassegno**.
 - Se lo strumento è una Stazione totale a scansione Trimble SX12, lo strumento cambia in modalità a **STD** e il puntatore laser **smette di lampeggiare** e si sposta nella posizione EDM. Il puntatore laser **diventa fisso** mentre la luce di illuminazione mira (TIL) lampeggia per il periodo definito nel campo **Ritardo contrassegno**. Quando il punto viene memorizzato, lo strumento ritorna automaticamente alla modalità **TRK** e la puntatore laser riprende a lampeggiare.

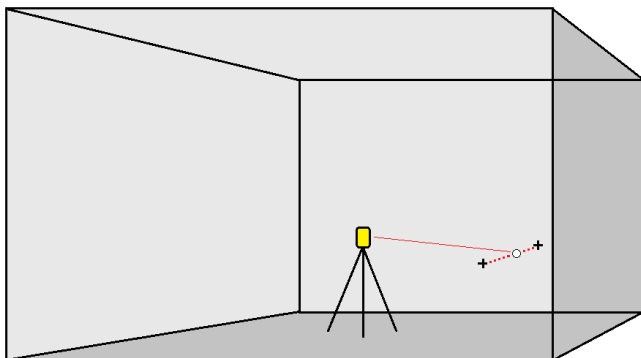
Al termine del periodo **Ritardo contrassegno** lo strumento picchetta automaticamente il punto successivo. Toccare il pulsante **Pausa** per arrestare temporaneamente il processo di picchettamento automatico. Utilizzare i tasti software **Prec** e **Avanti** per saltare al punto precedente o successivo.

- Mentre il software sta iterando per trovare un punto entro la tolleranza della mira, toccare **Pausa** per arrestare temporaneamente il processo di iterazione. Il software passa lo strumento in modalità di tracciamento e mostra i delta di picchettamento, che indicano la direzione verso la quale EDM strumentazione deve andare verso il target. Un valore visualizzato in rosso indica che i delta sono fuori tolleranza. Utilizzare i tasti freccia del controller o i tasti freccia sullo schermo video per spostare lo strumento EDM più vicino alla mira. Una volta che i valori delta sono visualizzati in nero, toccare **Memorizza** per memorizzare il record, riavviare la sequenza di picchettamento automatico e spostarsi al punto di contrassegno.
 - Se non ci sono punti nella tolleranza, il punto viene saltato.
6. Al termine del processo, la schermata **Risultati** mostra il numero di punti picchettati e il numero di punti saltati.

Per picchettare automaticamente i fori mine

Picchettare automaticamente i punti dei fori mine utilizzando un file di progetto o selezionandoli dalla mappa o dal menu.

Un punto foro di mina è il punto di intersezione tra la faccia della mina e una linea definita da due punti: il punto collare e il punto toe.



1. Per selezionare i fori per mina:

- Selezionare una o più linee nella mappa e definire i fori mine nella mappa e poi toccare **Picchettamento automatico / Fori mine**.

Quando si selezionano i buchi di mina:

- trascinando un riquadro intorno ad essi nella mappa, le definizioni dei buchi di mina sono elencate nell'ordine in cui sono definite nel file.
- toccandoli singolarmente nella mappa, le definizioni dei buchi di mina vengono visualizzate nell'ordine in cui le si seleziona nella mappa.
- Toccare **☰** e selezionare **Picchettamento automatico / Fori mine** e selezionare i punti:
 - a. Impostare il **Metodo selezione** su **Prefisso** o **Suffisso** in modo che corrisponda alla convenzione di denominazione dei punti nel lavoro.
 - b. Inserire **Prefisso/suffisso punti collare** e **Prefisso/suffisso punti toe**. Toccare **Avanti**.
Tutte le coppie del lavoro corrispondenti con il suffisso/prefisso corretto vengono elencate.

Le coppie corrispondenti di punti devono essere definite in base al nome punto. Un punto deve avere un prefisso o un suffisso per identificare se si trova in corrispondenza del collare o del toe. Il resto del nome punto deve essere identico perché sia possibile trovare la coppia. Ad esempio, se il prefisso dei collari è C e dei toe è T, i punti seguenti devono essere identificati come corrispondenti: 1C-1T, 15C-15T, A1C-A1T e

2. Esaminare i punti dei buchi di mina selezionati:

- Se necessario, selezionare e rimuovere dall'elenco qualsiasi punto che non richiede il picchettamento. Premere **Ctrl** per selezionare più di un punto alla volta e quindi toccare **Elimina**.

Per rimuovere più punti contemporaneamente è possibile anche selezionare un punto nell'elenco e quindi toccare il tasto software **Rimuovi** ↓ per rimuovere tutti i punti nell'elenco sotto il punto selezionato, oppure toccare il tasto software **Rimuovi** ↑ per rimuovere tutti i punti nell'elenco sopra il punto selezionato.

- Per ordinare i punti in ordine alfabetico, toccare l'intestazione della colonna **Collare**.
- Per riordinare manualmente i punti, toccarli nell'elenco e trascinarli in alto o in basso.
- Per invertire la direzione della linea, selezionarla dall'elenco e toccare **Scambia**.

Le modifiche fatte dall'utente ai punti selezionati, all'ordine dei punti o alla direzione linea dall'elenco vengono riflesse nella mappa.

3. Toccare **Avanti**.4. Inserire i valori per **Dettagli punto** e **Impostazioni** o accettare i valori predefiniti. Toccare **Avanti**.5. Toccare **Avanti**.

TIP – Se lo strumento non punta nella direzione corretta, durante il periodo **Ritardo avvio**, è possibile puntare manualmente lo strumento nella direzione corretta.

Lo strumento torna al punto di progettazione, misura una posizione e quindi controlla la posizione a confronto delle tolleranze definite. Se si trova al di fuori delle tolleranze, ruota in una nuova posizione e ripete il processo fino a rientrare nelle tolleranze oppure al raggiungimento del numero massimo di ripetizioni.

Il software utilizzerà la posizione precedente per ridurre il numero di iterazioni necessarie per trovare la posizione successiva. Tuttavia se una posizione non è trovata entro la tolleranza il software utilizzerà la posizione da progetto della posizione precedente per ridurre il numero di iterazioni necessarie per trovare la posizione successiva.

- Quando si trova una posizione entro la tolleranza, l'evento **Contrassegna punto** suona e:
 - Se la strumentazione ha una luce di tracciamento, il puntatore laser **e** la luce di tracciamento **lampeggiano** per il periodo definito nel campo **Ritardo contrassegno**.
 - Se lo strumento è una Stazione totale a scansione Trimble SX12, lo strumento cambia in modalità a **STD** e il puntatore laser **smette di lampeggiare** e si sposta nella posizione EDM. Il puntatore laser **diventa fisso** mentre la luce di illuminazione mira (TIL) lampeggia per il periodo definito nel campo **Ritardo contrassegno**. Quando il punto viene memorizzato, lo strumento ritorna automaticamente alla modalità **TRK** e la puntatore laser riprende a lampeggiare.

Al termine del periodo **Ritardo contrassegno** lo strumento picchetta automaticamente il punto successivo. Toccare il pulsante **Pausa** per arrestare temporaneamente il processo di

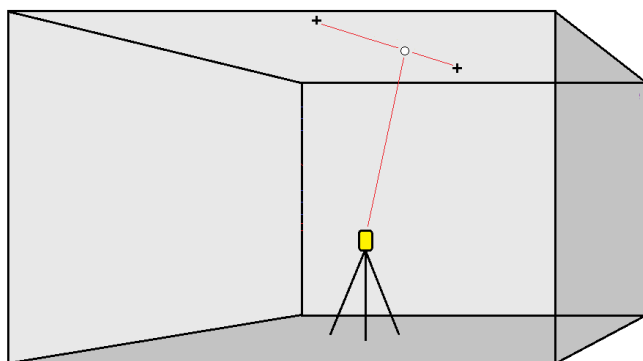
picchettamento automatico. Utilizzare i tasti software **Prec** e **Avanti** per saltare al punto precedente o successivo.

- Mentre il software sta iterando per trovare un punto entro la tolleranza della mira, toccare **Pausa** per arrestare temporaneamente il processo di iterazione. Il software passa lo strumento in modalità di tracciamento e mostra i delta di picchettamento, che indicano la direzione verso la quale EDM strumentazione deve andare verso il target. Un valore visualizzato in rosso indica che i delta sono fuori tolleranza. Utilizzare i tasti freccia del controller o i tasti freccia sullo schermo video per spostare lo strumento EDM più vicino alla mira. Una volta che i valori delta sono visualizzati in nero, toccare **Memorizza** per memorizzare il record, riavviare la sequenza di picchettamento automatico e spostarsi al punto di contrassegno.
 - Se non ci sono punti nella tolleranza, il punto viene saltato.
6. Al termine del processo, la schermata **Risultati** mostra il numero di punti picchettati e il numero di punti saltati.

Per picchettare automaticamente i punti pivot

Picchettare automaticamente i punti pivot utilizzando un file di design o calcolando le nuove posizioni dei punti pivot sul campo.

Il software proietta il punto pivot sul retro della cava (soffitto) in modo da poterlo segnare prima di passare al punto pivot successivo.



1. Definire i punti pivot:

- Selezionare o punti pivot nella mappa e poi toccare **Picchettamento automatico / Punti pivot**.

TIP – Se il lavoro non contiene ancora punti pivot, si possono selezionare dei punti nella mappa ed utilizzarli per definire i punti pivot. Vedere [Definire i punti da unti sulla mappa.](#), page 19.

- Toccare **☰** e selezionare **Picchettamento automatico / Punti pivot** e selezionare i punti:
 - a. Impostare il **Metodo selezione** su **Prefisso** o **Suffisso** in modo che corrisponda alla convenzione di denominazione dei punti nel lavoro.

- b. Inserire **Prefisso/suffisso punti pivot**. Toccare **Avanti**.

Tutte i punti del lavoro corrispondenti con il suffisso/prefisso corretto vengono elencati.

- c. Se richiesto, selezionare ed eliminare qualsiasi punto che non richiede il picchettamento.
- d. Toccare **Avanti**.

Per invertire la direzione della linea, toccare **Scambia**.

2. Inserire i valori per **Dettagli punto** e **Impostazioni** o accettare i valori predefiniti. Toccare **Avanti**.
3. Quando viene richiesto, puntare lo strumento verso la volta della miniera e quindi toccare **Misurare**. Questo garantisce che i punti picchettati automaticamente vengano posizionati sulla volta.

Lo strumento torna al punto di progettazione, misura una posizione e quindi controlla la posizione a confronto delle tolleranze definite. Se si trova al di fuori delle tolleranze, ruota in una nuova posizione e ripete il processo fino a rientrare nelle tolleranze oppure al raggiungimento del numero massimo di ripetizioni.

Il software utilizzerà la posizione precedente per ridurre il numero di iterazioni necessarie per trovare la posizione successiva. Tuttavia se una posizione non è trovata entro la tolleranza il software utilizzerà la posizione da progetto della posizione precedente per ridurre il numero di iterazioni necessarie per trovare la posizione successiva.

- Quando si trova una posizione entro la tolleranza, l'evento **Contrassegna punto** suona e:
 - Se la strumentazione ha una luce di tracciamento, il puntatore laser e la luce di tracciamento **lampeggiano** per il periodo definito nel campo **Ritardo contrassegno**.
 - Se lo strumento è una Stazione totale a scansione Trimble SX12, lo strumento cambia in modalità a **STD** e il puntatore laser **smette di lampeggiare** e si sposta nella posizione EDM. Il puntatore laser **diventa fisso** mentre la luce di illuminazione mira (TIL) lampeggia per il periodo definito nel campo **Ritardo contrassegno**. Quando il punto viene memorizzato, lo strumento ritorna automaticamente alla modalità **TRK** e la puntatore laser riprende a lampeggiare.

Al termine del periodo **Ritardo contrassegno** lo strumento picchetta automaticamente il punto successivo. Toccare il pulsante **Pausa** per arrestare temporaneamente il processo di picchettamento automatico. Utilizzare i tasti software **Prec** e **Avanti** per saltare al punto precedente o successivo.

- Mentre il software sta iterando per trovare un punto entro la tolleranza della mira, toccare **Pausa** per arrestare temporaneamente il processo di iterazione. Il software passa lo strumento in modalità di tracciamento e mostra i delta di picchettamento, che indicano la direzione verso la quale EDM strumentazione deve andare verso il target. Un valore visualizzato in rosso indica che i delta sono fuori tolleranza. Utilizzare i tasti freccia del controller o i tasti freccia sullo schermo video per spostare lo strumento EDM più vicino alla mira. Una volta che i valori delta sono visualizzati in nero, toccare **Memorizza** per memorizzare il record, riavviare la sequenza di picchettamento automatico e spostarsi al punto di contrassegno.
- Se non ci sono punti nella tolleranza, il punto viene saltato.

4. Al termine del processo, la schermata **Risultati** mostra il numero di punti picchettati e il numero di punti saltati.

Definire i punti da punti sulla mappa.

Definire i punti pivot da punti sulla mappa è utile se il senso di marcia devia dal progetto originale e si deve definire una nuova linea centrale che richiede il ri-calcolo dei punti pivot definiti dall'intersezione della linea centrale con le linee laser.

Definire i punti da punti sulla mappa:

1. Selezionare i due punti che definiscono la linea centrale e una linea laser e poi selezionare l'opzione **Calcola intersezione** nel menu Tocca e mantieni premuto per calcolare un punto nell'intersezione da cui ricavare l'elevazione dalla linea centrale.
2. Una volta che il punto calcolato è memorizzato, selezionare la prossima linea laser dalla mappa e ripetere l'operazione.
3. Quando tutti i punti pivot sono stati calcolati si possono indicare pronti per il picchettamento automatico.

Impostazioni picchettamento automatico

La finestra **Impostazioni** appare quando si tocca **Avanti** nel modulo **Picchettamento automatico**.

Dettagli punto

Specificare il **Punto d'inizio** e il **Codice punto**.

Tolleranza posizione

Specificare le tolleranze per un centro linea o linea di riferimento.

Il valore di tolleranza **Stazione** si applica lungo tutta la linea in avanti e indietro.

La tolleranza **Offset** viene definita a destra e a sinistra della linea.

La tolleranza **Pendenza** viene definita su e giù rispetto alla linea e perpendicolarmente ad essa.

Impostazioni

Timeout EDM

Per migliorare le prestazioni, ridurre la lunghezza del **Timeout EDM**. Se lo strumento non riesce ad ottenere la misurazione dovuta, ad esempio nel caso di superfici scure o riflettenti, aumentare il valore di **timeout EDM**.

Ritardo contrassegno

Il **Ritardo contrassegno** è la lunghezza di tempo, in secondi, alla quale il puntatore laser lampeggia una volta che la posizione viene trovata.

Quando si trova una posizione entro la tolleranza, l'evento **Contrassegna punto** suona e:

- Se la strumentazione ha una luce di tracciamento, il puntatore laser **e** la luce di tracciamento lampeggiano per il periodo definito nel campo **Ritardo contrassegno**.
- Se lo strumento è una Stazione totale a scansione Trimble SX12, il puntatore laser **diventa fisso** mentre la luce di illuminazione mira (TIL) lampeggia per il periodo definito nel campo **Ritardo contrassegno**.

Se non ci sono punti nella tolleranza, il punto viene saltato.

Ritardo avvio

Il **Ritardo avvio** fornisce il tempo di dirigersi verso la posizione del primo punto da contrassegnare. Se si è ecceduto il numero di **iterazioni** o se l'EDM va in timeout, il punto viene saltato.

Misura per definire l'elevazione della linea laser

Selezionare la Misura **per definire la casella di spunta elevazione linea laser** quando:

- Si vuole sovrascrivere l'elevazione dei punti utilizzati per definire la linea laser.
- I punti che definiscono la linea laser non hanno l'elevazione o hanno un'elevazione arbitraria pari a 0. Questo può essere il caso quando le linee laser sono definite in un file DXF.

Se si seleziona la casella di spunta **Misura per definire elevazione linea laser**, si viene invitati a eseguire la misurazione prima che inizi la fase di auto-picchettamento. L'elevazione misurata viene utilizzata per definire l'elevazione della linea.

Note legali

Trimble Inc.

www.trimble.com/en/legalspectrageospatial.com

Copyright and trademarks

© 2024, Trimble Inc. Tutti i diritti riservati.

Trimble, the Globe and Triangle logo, Autolock, CenterPoint, FOCUS, Geodimeter, GPS Pathfinder, GPS Total Station, OmniSTAR, ProPoint, RealWorks, Spectra, Terramodel, Tracklight, Trimble RTX, and xFill are trademarks of Trimble Inc. registered in the United States and in other countries.

Access, Catalyst, FastStatic, FineLock, GX, IonoGuard, ProPoint, RoadLink, TerraFlex, TIP, Trimble Inertial Platform, Trimble Geomatics Office, Trimble Link, Trimble Survey Controller, Trimble Total Control, TRIMMARK, VISION, VRS, VRS Now, VX, and Zephyr are trademarks of Trimble Inc.

Microsoft, Excel, Internet Explorer, and Windows are either registered trademarks or trademarks of Microsoft Corporation in the United States and/or other countries.

Google and Android are trademarks of Google LLC.

The Bluetooth word mark and logos are owned by the Bluetooth SIG, Inc. and any use of such marks by Trimble Inc. is under license.

Wi-Fi and Wi-Fi HaLow are either registered trademarks or trademarks of the Wi-Fi Alliance.

All other trademarks are the property of their respective owners.

This software is based in part on the work of the Independent JPEG Group, derived from the RSA Data Security, Inc, MD5 Message-Digest Algorithm.

This product includes software developed by the OpenSSL Project for use in the OpenSSL Toolkit (www.openssl.org/).

Trimble Access includes a number of open source libraries.

For more information, see [Open source libraries used by Trimble Access](#).

The Trimble Coordinate System Database provided with the Trimble Access software uses data from a number of third parties.

For more information, see [Trimble Coordinate System Database Open Source Attribution](#).

The Trimble Maps service provided with the Trimble Access software uses data from a number of third parties. For more information, see [Trimble Maps Copyrights](#).

For Trimble General Product Terms, go to www.trimble.com/en/legalspectrageospatial.com.