

# Trimble Access™

광산

사용 안내서

버전 2024.10  
Revision A  
10 월 2024

# 콘텐츠

<b>Trimble</b> 광산 소프트웨어 .....	<b>3</b>
작업에 데이터 추가하기 .....	4
중심선 자동 측설하기 .....	4
경사선 자동 측설하기 .....	6
레이저 선 자동 측설하기 .....	8
중심선으로부터 레이저 선 자동 측설하기 .....	10
선 투사하기 .....	12
발파공 자동 측설하기 .....	13
피봇점 자동 측설하기 .....	16
자동 측설 설정 .....	17
법적 정보 .....	19

# Trimble 광산 소프트웨어

Trimble® 광산 소프트웨어는 광업 측량 전용입니다.

광산을 사용해:

- 중심, 그레이드, 레이저 선을 정의하고 자동 측설해 굴착기를 정렬시킵니다.
- 사전 정의된 발파공 위치를 자동 측설합니다.
- 사전 정의된 피봇점을 자동 측설해 굴착기를 위치시킵니다.
- 측량 광산에 대한 보고서를 생성합니다.

광산을 사용하려면 광산 앱으로 전환해야 합니다. 애플리케이션 간을 상호 전환하려면 **≡**을 누르고 현재 사용 중인 앱 이름을 누른 후 전환할 애플리케이션을 선택합니다.

**팁** - 이 광산 앱에는 일반측량로 전환할 필요 없이 좌표 기하(Cogo) 기능을 수행할 수 있도록 일반측량의 전체 **Cogo** 메뉴가 포함되어 있습니다. 또 맵에서 길게 누르기 메뉴로부터 이러한 Cogo 기능 중 일부를 액세스할 수도 있습니다. 사용 가능한 모든 cogo 기능에 대한 자세한 내용은 *Trimble Access 일반측량 사용 안내서*를 참조하십시오.

측량을 시작할 때 사용 장비에 대해 구성해 둔 측량 스타일을 선택하도록 하는 지시가 나옵니다. 측량 스타일과 관련 연결 설정에 대해 알아보려면 *Trimble Access 도움말*을 참조하십시오.

애플리케이션 간을 상호 전환하려면 **≡**을 누르고 현재 사용 중인 앱 이름을 누른 후 전환할 애플리케이션을 선택합니다.

자동 측설하기...	선택...
광산 천장을 따라 일정한 간격의 선	중심선
광산 벽을 따라 일정한 간격의 선	경사선
광산 벽과 두 점이 이루는 선 사이의 교차점	레이저 선
광산 벽과 레이저 선(지정된 간격으로 중심선과 직각으로 정의) 사이의 교차점	중심선으로부터 레이저 선 옅셋
광산 면과 선의 교차점	선 투사
광산 면과 두 점이 이루는 선 사이의 교차점	발파공
광산 천장 위로 투사된 피봇점	피봇점

**팁** - 여러 가지 선과 포인트를 측설하는 방법과 옵션을 구성하는 방법을 보려면 [Trimble Access YouTube 채널](#)에서 [Trimble Access 광산 재생 목록](#)을 살펴보십시오.

## 작업에 데이터 추가하기

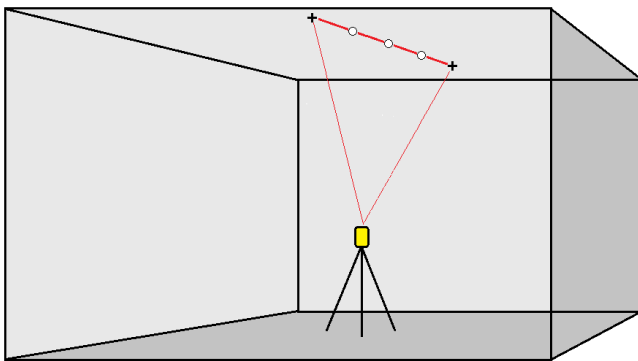
DXF나 STR(Surpac) 파일에서 가져온 작업에 선작업을 추가할 수 있습니다.

포인트는 해당 작업에 도입하거나 현재 작업에 링크할 수도 있고 다른 작업 또는 현재 작업에 링크된 그 작업에 도입할 수도 있습니다.포인트를 가져오려면 **≡**을 누르고 **작업**을 누른 뒤 **가져오기**를 누릅니다.측설하고자 하는 피처에 따라 작업의 포인트는 다음 기준에 부합해야 합니다.

- 피봇점은 그 포인트 이름의 접두어나 접미어로 식별되어야 합니다.
- 레이저 선 포인트는 그 포인트 이름으로써 정의한 매치 포인트 쌍이어야 합니다.포인트는 선의 왼쪽 끝인지 오른쪽 끝인지 나타내는 식별 표식으로 접두어나 접미어가 있어야 합니다.포인트의 나머지 이름 부분은 대응 쌍에 대해 똑같아야 합니다.예를 들어, 왼쪽 포인트 접두어가 L이고 오른쪽 포인트 접두어가 R이면 다음 포인트들은 대응 쌍으로 나올 것입니다. L1-R1, L15-R15, L101-R101 등.
- 발파공 포인트는 그 포인트 이름으로써 정의한 매치 포인트 쌍이어야 합니다.포인트는 발파공 칼라인지 토우인지 나타내는 식별 표식으로 접두어나 접미어가 있어야 합니다.포인트의 나머지 이름 부분은 대응 쌍에 대해 똑같아야 합니다.예를 들어, 칼라점 접미어가 C이고 토우점 접미어가 T이면 다음 포인트들은 대응 쌍으로 나올 것입니다. 1C-1T, 15C-15T, A1C-A1T 등.

## 중심선 자동 측설하기

광산 천장을 따라 중심선을 자동으로 측설합니다. 찾은 중심선을 저장해 두었다가 나중에 피봇점 위치로 사용할 수 있습니다.



### 1. 중심선 만들기:

- 맵에서 선을 선택한 뒤 **자동 측설 / 중심선**을 누릅니다.
- **≡**을 누르고 **자동 측설 / 중심선**을 선택해 시점과 종점을 선택합니다.

포인트를 선택할 때는 맵에서 선택하거나 ▶을 눌러 다른 선택 방법을 이용합니다.

선 방향을 반전하려면 **스왑**을 누릅니다.

## 2. 그 다음:

- a. 선 측설을 위한 **간격**을 정의합니다.
- b. 필요하면 **옵셋**을 정의합니다.선은 다음 방식으로 옵셋을 적용할 수 있습니다.

- **수평 옵셋** - 경사선 좌우로 적용
- **수직 옵셋** - 선 상하로 적용

이러한 옵셋은 설계 위치의 조정에 쓰입니다.

- c. 측설 시점을 정의하려면 다음 중 하나를 실행합니다.
  - 측설을 시작하고 싶은 위치를 향해 측량기 레이저를 가리키고 **레이저 위치에서 자동 측설 시작** 확인란을 선택합니다.소프트웨어에 의해 설계 시작점으로부터의 거리가 계산되고 **스테이션 옵셋** 입력란에 거리가 자동 입력됩니다.
  - **스테이션 옵** 입력란에 설계 시점으로부터의 거리를 입력합니다.
- d. 선을 연장하려면 **중점 너머로 연장** 입력란에 연장 거리를 입력합니다.선을 줄이려면 이 입력란에 음수를 입력합니다.
- e. '다음'을 누릅니다.

3. '포인트 내역', '위치 허용범위', '설정'의 값을 입력하거나 기본값을 그대로 사용합니다.**자동 측설 설정, page 17** 참조. '다음'을 누릅니다.

## 4. '다음'을 누릅니다.

**팁** - 측량기가 **시작 지연** 시간 도중 정확한 방향을 가리키지 않으면 정확한 방향을 가리키도록 수동으로 조정할 수 있습니다.

측량기가 설계점으로 향해 어떤 위치를 측정하든 이 위치가 허용범위 이내인지 확인합니다.만약 허용범위를 벗어나면 허용범위 이내의 새 위치를 찾을 때까지나 최대 반복 시도 횟수에 도달할 때까지 이 과정을 반복합니다.

소프트웨어가 이전 위치를 써서 다음 위치를 찾는 데 필요한 반복 횟수를 줄입니다.하지만 허용 범위 내에서 위치가 찾아지지 않으면 소프트웨어는 이전 위치의 설계 위치로써 다음 위치를 찾는 데 필요한 반복 횟수를 줄입니다.

- 허용 범위내의 위치를 발견하면 **포인트 마크** 이벤트가 올리고:
  - 측량기에 Tracklight가 있는 경우 **마크 지연** 입력란에 정의된 시간 동안 레이저 포인터, **그리고** Tracklight가 **깜박입니다**.
  - 측량기가 Trimble SX12 스캐닝 토탈 스테이션이면 측량기가 **STD** 모드로 변경되고 레이저 포인터가 **깜박임을 멈추고** EDM 위치로 이동하게 됩니다.레이저 포인터가 **깜박이지 않게 바뀌고**, 타겟 조명 라이트(TIL)가 **마크 지연** 입력란에 정의된 시간 동안 깜박입니다.포인트가 저장되면 측량기는 자동으로 **TRK** 모드로 복귀하고 레이저 포인터가 다시 깜박이기 시작합니다.

'마크 지연' 시간이 경과하면 측량기는 그 다음 포인트를 자동측설합니다. 자동 측설 프로세스를 일시적으로 중지하려면 **일시 중지**를 누릅니다.이전 포인트나 다음 포인트로 바로 가려면 **이전과 다음** 소프트웨어 키를 사용합니다.

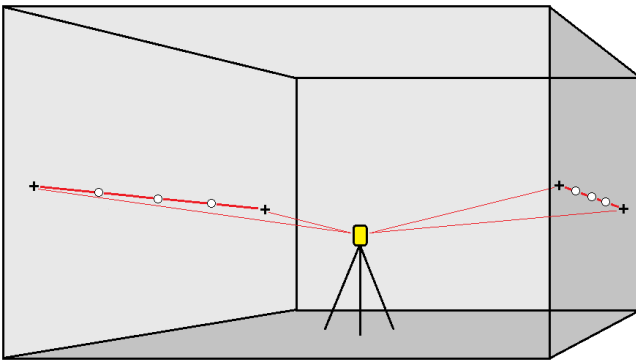
- 소프트웨어가 타겟의 허용 오차 내에 있는 포인트를 찾기 위해 반복하는 동안 반복 프로세스를 일시적으로 중지하려면 **일시 중지**를 누릅니다. 소프트웨어가 측량기를 트래킹 모드로 전환하고, 측량기 EDM이 타겟에 도달하기 위해 가야 하는 방향을 나타내는 측설 델타를 표시합니다. 빨간색으로 표시된 값은 델타가 허용 오차를 벗어났음을 나타냅니다. 컨트롤러의 화살표 키 또는 비디오 화면의 화살표 키를 써서 측량기 EDM을 타겟에 더 가깝게 이동합니다. 델타 값이 검은색으로 표시되면 **저장**을 눌러 레코드를 저장하고 자동 측설 시퀀스를 다시 시작한 후 포인트 표시 단계로 이동합니다.
- 허용 범위 내의 포인트가 없으면 해당 포인트는 생략됩니다.

5. 선의 끝에 도달하면 측설된 포인트의 수와 생략된 포인트의 수가 **결과** 화면에 나옵니다.

포인트가 생략되면 **재시도** 소프트웨어 키를 눌러 생략된 포인트의 자동 측설을 다시 시도합니다.필요한 경우 **허용범위** 소프트웨어 키를 눌러 허용범위 설정을 변경합니다.

## 경사선 자동 측설하기

설계 파일을 사용하거나 광산 벽을 따라 설정된 간격으로 포인트를 측설함으로써 광산 면을 따라 경사선 점을 자동 측설합니다. 찾은 경사선 점을 저장해 두었다가 나중에 레이저 선 점 위치로 사용할 수 있습니다.



1. 경사선 만들기:

- 맵에서 선을 선택한 뒤 **자동 측설 / 경사선**을 누릅니다.
- **≡**을 누르고 **자동 측설 / 경사선**을 선택해 시점과 종점을 선택합니다.  
포인트를 선택할 때는 맵에서 선택하거나 **▶**을 눌러 다른 선택 방법을 이용합니다.

선 방향을 반전하려면 **스왑**을 누릅니다.

2. 그 다음:

- a. 선 측설을 위한 **간격**을 정의합니다.
- b. 필요하면 **옵셋**을 정의합니다.선은 다음 방식으로 옵셋을 적용할 수 있습니다.
  - **수평 옵셋** - 경사선 좌우로 적용
  - **수직 옵셋** - 선 상하로 적용

이러한 옵셋은 설계 위치의 조정에 쓰입니다.

- c. 측설 시점을 정의하려면 다음 중 하나를 실행합니다.
    - 측설을 시작하고 싶은 위치를 향해 측량기 레이저를 가리키고 **레이저 위치에서 자동 측설 시작** 확인란을 선택합니다. 소프트웨어에 의해 설계 시작점으로부터의 거리가 계산되고 **스테이션 옴셋** 입력란에 거리가 자동 입력됩니다.
    - **스테이션 옴** 입력란에 설계 시작점으로부터의 거리를 입력합니다.
  - d. 선을 연장하려면 **중점 너머로 연장** 입력란에 연장 거리를 입력합니다. 선을 줄이려면 이 입력란에 음수를 입력합니다.
  - e. '다음'을 누릅니다.
3. '포인트 내역', '위치 허용범위', '설정'의 값을 입력하거나 기본값을 그대로 사용합니다. **자동 측설 설정**, page 17 참조. '다음'을 누릅니다.
4. '다음'을 누릅니다.

**팁** - 측량기가 **시작 지연** 시간 도중 정확한 방향을 가리키지 않으면 정확한 방향을 가리키도록 수동으로 조정할 수 있습니다.

측량기가 설계점으로 향해 어떤 위치를 측정 한 뒤 이 위치가 허용범위 이내인지 확인합니다. 만약 허용범위를 벗어나면 허용범위 이내의 새 위치를 찾을 때까지나 최대 반복 시도 횟수에 도달할 때까지 이 과정을 반복합니다.

소프트웨어가 이전 위치를 써서 다음 위치를 찾는 데 필요한 반복 횟수를 줄입니다. 하지만 허용 범위 내에서 위치가 찾아지지 않으면 소프트웨어는 이전 위치의 설계 위치로써 다음 위치를 찾는 데 필요한 반복 횟수를 줄입니다.

- 허용 범위내의 위치를 발견하면 **포인트 마크** 이벤트가 올리고:
  - 측량기에 Tracklight가 있는 경우 **마크 지연** 입력란에 정의된 시간 동안 레이저 포인터, 그리고 Tracklight가 **깜박입니다**.
  - 측량기가 Trimble SX12 스캐닝 토달 스테이션이면 측량기가 **STD** 모드로 변경되고 레이저 포인터가 **깜박임을 멈추고** EDM 위치로 이동하게 됩니다. 레이저 포인터가 **깜박이지 않게 바뀌고**, 타겟 조명 라이트(TIL)가 **마크 지연** 입력란에 정의된 시간 동안 깜박입니다. 포인트가 저장되면 측량기는 자동으로 **TRK** 모드로 복귀하고 레이저 포인터가 다시 깜박이기 시작합니다.

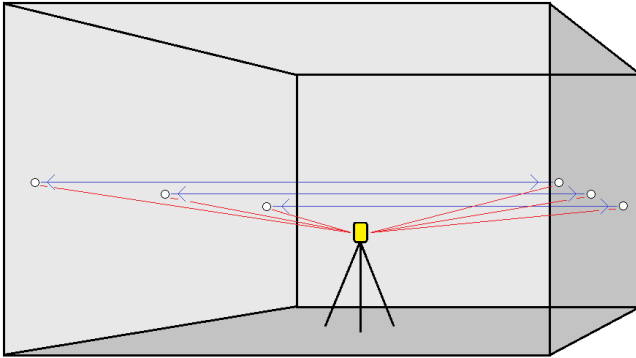
'마크 지연' 시간이 경과하면 측량기는 그 다음 포인트를 자동 측설합니다. 자동 측설 프로세스를 일시적으로 중지하려면 **일시 중지**를 누릅니다. 이전 포인트나 다음 포인트로 바로 가려면 **이전**과 **다음** 소프트웨어 키를 사용합니다.

- 소프트웨어가 타겟의 허용 오차 내에 있는 포인트를 찾기 위해 반복하는 동안 반복 프로세스를 일시적으로 중지하려면 **일시 중지**를 누릅니다. 소프트웨어가 측량기를 트래킹 모드로 전환하고, 측량기 EDM이 타겟에 도달하기 위해 가야 하는 방향을 나타내는 측설 델타를 표시합니다. 빨간색으로 표시된 값은 델타가 허용 오차를 벗어났음을 나타냅니다. 컨트롤러의 화살표 키 또는 비디오 화면의 화살표 키를 써서 측량기 EDM을 타겟에 더 가깝게 이동합니다. 델타 값이 검은색으로 표시되면 **저장**을 눌러 레코드를 저장하고 자동 측설 시퀀스를 다시 시작한 후 포인트 표시 단계로 이동합니다.
  - 허용 범위 내의 포인트가 없으면 해당 포인트는 생략됩니다.
5. 선의 끝에 도달하면 측설된 포인트의 수와 생략된 포인트의 수가 **결과** 화면에 나옵니다.

포인트가 생략되면 **재시도** 소프트웨어를 눌러 생략된 포인트의 자동 측설을 다시 시도합니다.필요한 경우 **허용범위** 소프트웨어를 눌러 허용범위 설정을 변경합니다.

## 레이저 선 자동 측설하기

설계 파일을 사용하거나 그레이드 선을 따라 새 레이저 선 위치를 계산하여 광산 면을 따라 레이저 선 포인트를 자동으로 측설합니다.



### 1. 레이저 선 만들기:

- 맵에서 선을 선택한 뒤 **자동 측설 / 레이저 선**을 누릅니다.

맵에서 네모 모양으로 드래그해 레이전 선을 선택하면 이제 레이전 선 정의가 파일에 정의된 순서대로 나열됩니다.맵에서 개별적으로 눌러 선택하면 맵에서 선택한 순서로 레이전 선 정의가 계속 표시됩니다.

- **≡**을 누르고 **자동 측설 / 레이저 선**을 선택해 해당 포인트를 선택해도 됩니다.

- a. '선택법'을 '점두어'나 '점미어'로 설정해서 사용자의 작업에 있는 포인트의 명명 기준과 일치시킵니다.

- b. **왼쪽 포인트 점두어/점미어**와 **오른쪽 포인트 점두어/점미어**를 입력합니다. '다음'을 누릅니다.

해당 작업에 있는 모든 대응 쌍이 올바른 점두어/점미어와 함께 나열됩니다.

매치되는 대응 포인트 쌍은 그 포인트 이름을 써서 정의해야 합니다.포인트는 선의 왼쪽 끝인지 오른쪽 끝인지 나타내는 식별 표식으로 점두어나 점미어가 있어야 합니다.포인트의 나머지 이름 부분은 대응 쌍에 대해 똑같아야 합니다.예를 들어, 왼쪽 포인트 점두어가 L이고 오른쪽 포인트 점두어가 R이면 다음 포인트들은 대응 쌍으로 나올 것입니다. L1-R1, L15-R15, L101-R101 등.

- c. 필요할 경우, 측설을 할 필요가 없는 포인트는 모두 선택해 삭제합니다.
- d. '다음'을 누릅니다.

선 방향을 반전하려면 **스왑**을 누릅니다.

2. **포인트 내역** 및 **설정**의 값을 입력하거나 기본값을 그대로 사용합니다. '다음'을 누릅니다.
3. '다음'을 누릅니다.



광산 소프트웨어는 첫 선에서 시작해 마지막 선까지 왼쪽의 모든 포인트를 측설한 뒤 마지막 선에서 시작해 첫 선까지 오른쪽의 모든 포인트를 측설합니다. 선에서 시작해 첫 선까지 오른쪽의 모든 포인트를 측설합니다.

**팁** - 측량기가 **시작 지연** 시간 도중 정확한 방향을 가리키지 않으면 정확한 방향을 가리키도록 수동으로 조정할 수 있습니다.

측량기가 설계점으로 향해 어떤 위치를 측정하는 뒤 이 위치가 허용범위 이내인지 확인합니다. 만약 허용범위를 벗어나면 허용범위 이내의 새 위치를 찾을 때까지나 최대 반복 시도 횟수에 도달할 때까지 이 과정을 반복합니다.

소프트웨어가 이전 위치를 써서 다음 위치를 찾는 데 필요한 반복 횟수를 줄입니다. 하지만 허용 범위 내에서 위치가 찾아지지 않으면 소프트웨어는 이전 위치의 설계 위치로써 다음 위치를 찾는 데 필요한 반복 횟수를 줄입니다.

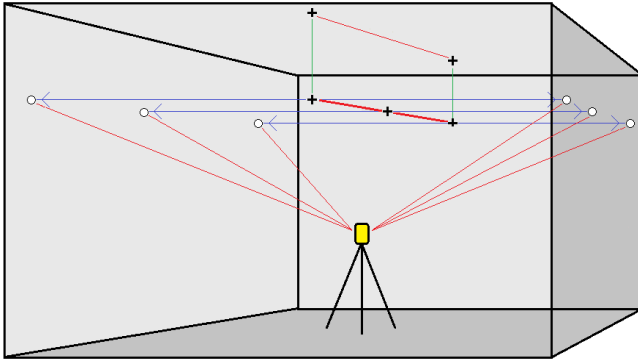
- 허용 범위내의 위치를 발견하면 **포인트 마크** 이벤트가 올리고:
  - 측량기에 Tracklight가 있는 경우 **마크 지연** 입력란에 정의된 시간 동안 레이저 포인터, 그리고 Tracklight가 **깜박입니다**.
  - 측량기가 Trimble SX12 스캐닝 토달 스테이션이면 측량기가 **STD** 모드로 변경되고 레이저 포인터가 **깜박임을 멈추고 EDM** 위치로 이동하게 됩니다. 레이저 포인터가 **깜박이지 않게 바뀌고**, 타겟 조명 라이트(TIL)가 **마크 지연** 입력란에 정의된 시간 동안 깜박입니다. 포인트가 저장되면 측량기는 자동으로 **TRK** 모드로 복귀하고 레이저 포인터가 다시 깜박이기 시작합니다.

'마크 지연' 시간이 경과하면 측량기는 그 다음 포인트를 자동측설합니다. 자동 측설 프로세스를 일시적으로 중지하려면 **일시 중지**를 누릅니다. 이전 포인트나 다음 포인트로 바로 가려면 **이전**과 **다음** 소프트웨어 키를 사용합니다.

- 소프트웨어가 타겟의 허용 오차 내에 있는 포인트를 찾기 위해 반복하는 동안 반복 프로세스를 일시적으로 중지하려면 **일시 중지**를 누릅니다. 소프트웨어가 측량기를 트래킹 모드로 전환하고, 측량기 EDM이 타겟에 도달하기 위해 가야 하는 방향을 나타내는 측설 델타를 표시합니다. 빨간색으로 표시된 값은 델타가 허용 오차를 벗어났음을 나타냅니다. 컨트롤러의 화살표 키 또는 비디오 화면의 화살표 키를 써서 측량기 EDM을 타겟에 더 가깝게 이동합니다. 델타 값이 검은색으로 표시되면 **저장**을 눌러 레코드를 저장하고 자동 측설 시퀀스를 다시 시작한 후 포인트 표시 단계로 이동합니다.
  - 허용 범위 내의 포인트가 없으면 해당 포인트는 생략됩니다.
4. 이 과정이 완료되면 측설된 포인트의 수와 생략된 포인트의 수가 **'결과'** 화면에 나옵니다.

## 중심선으로부터 레이저 선 자동 측설하기

중심선에서 옅색된 레이저 선을 자동으로 측설합니다. 레이저 선은 중심선을 기준으로 직각으로 일정한 간격으로 정의됩니다.



### 1. 중심선 만들기:

- 맵에서 선을 선택한 뒤 **자동 측설 / CL로부터 레이저 선 옅색**을 누릅니다.
- **≡**을 누르고 **자동 측설 / CL로부터 레이저 선 옅색**을 선택해 해당 포인트를 선택해도 됩니다. 포인트를 선택할 때는 맵에서 선택하거나 ▶을 눌러 다른 선택 방법을 이용합니다.

선 방향을 반전하려면 **스왑**을 누릅니다.

### 2. 그 다음:

- a. 선 측설을 위한 **간격**을 정의합니다.
- b. 필요하면 옅색을 정의합니다. 중심선은 다음 방식으로 옅색을 적용할 수 있습니다.
  - **수직 옅색** - 중심선 상하로 적용
  - **스테이션 옅색** - 중심선 전후방으로 적용
 이러한 옅색은 설계 위치의 계산에 쓰입니다.
- c. 중심선을 연장하려면 **중점 너머로 연장** 입력란에 연장 거리를 입력합니다. 중심선을 줄이려면 이 입력란에 음수를 입력합니다.
- d. **'다음'**을 누릅니다.

3. 정의된 레이저 선을 검토합니다. 측설을 할 필요가 없는 선은 선택해 삭제합니다. **'다음'**을 누릅니다.

4. **포인트 내역** 및 **설정**의 값을 입력하거나 기본값을 그대로 사용합니다. **'다음'**을 누릅니다.

5. 광산 우측 편 위치를 조준해 측정하라는 지시가 나오면 그에 따라 레이저 선의 자동 측설을 합니다. 왼쪽 편에 대해서도 지시가 나오면 그에 따라 이것을 반복합니다.

6. **'다음'**을 누릅니다.

광산 소프트웨어는 첫 선에서 시작해 마지막 선까지 왼쪽의 모든 포인트를 측설한 뒤 마지막 선에서 시작해 첫 선까지 오른쪽의 모든 포인트를 측설합니다. 선에서 시작해 첫 선까지 오른쪽의 모든 포인트를 측설합니다.

**팁** - 측량기가 **시작 지연** 시간 도중 정확한 방향을 가리키지 않으면 정확한 방향을 가리키도록 수동으로 조정할 수 있습니다.

소프트웨어가 이전 위치를 써서 다음 위치를 찾는 데 필요한 반복 횟수를 줄입니다. 하지만 허용 범위 이내에서 위치가 찾아지지 않으면 소프트웨어는 이전 위치의 설계 위치로써 다음 위치를 찾는 데 필요한 반복 횟수를 줄입니다.

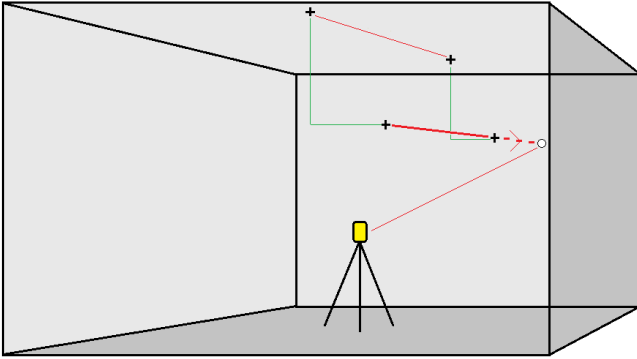
- 허용 범위내의 위치를 발견하면 **포인트 마크** 이벤트가 올리고:
  - 측량기에 Tracklight가 있는 경우 **마크 지연** 입력란에 정의된 시간 동안 레이저 포인트, 그리고 Tracklight가 **깜박입니다**.
  - 측량기가 Trimble SX12 스캐닝 토탈 스테이션이면 측량기가 **STD** 모드로 변경되고 레이저 포인트가 **깜박임을 멈추고 EDM** 위치로 이동하게 됩니다. 레이저 포인트가 **깜박이지 않게 바뀌고**, 타겟 조명 라이트(TIL)가 **마크 지연** 입력란에 정의된 시간 동안 깜박입니다. 포인트가 저장되면 측량기는 자동으로 **TRK** 모드로 복귀하고 레이저 포인트가 다시 깜박이기 시작합니다.

'마크 지연' 시간이 경과하면 측량기는 그 다음 포인트를 자동측설합니다. 자동 측설 프로세스를 일시적으로 중지하려면 **일시 중지**를 누릅니다. 이전 포인트나 다음 포인트로 바로 가려면 **이전**과 **다음** 소프트키를 사용합니다.

- 소프트웨어가 타겟의 허용 오차 내에 있는 포인트를 찾기 위해 반복하는 동안 반복 프로세스를 일시적으로 중지하려면 **일시 중지**를 누릅니다. 소프트웨어가 측량기를 트래킹 모드로 전환하고, 측량기 EDM이 타겟에 도달하기 위해 가야 하는 방향을 나타내는 측설 델타를 표시합니다. 빨간색으로 표시된 값은 델타가 허용 오차를 벗어났음을 나타냅니다. 컨트롤러의 화살표 키 또는 비디오 화면의 화살표 키를 써서 측량기 EDM을 타겟에 더 가깝게 이동합니다. 델타 값이 검은색으로 표시되면 **저장**을 눌러 레코드를 저장하고 자동 측설 시퀀스를 다시 시작한 후 포인트 표시 단계로 이동합니다.
  - 허용 범위 내의 포인트가 없으면 해당 포인트는 생략됩니다.
7. 이 과정이 완료되면 측설된 포인트의 수와 생략된 포인트의 수가 **'결과'** 화면에 나옵니다.

## 선 투사하기

레이저 선에서 옵셋으로 투사선 포인트를 자동 측설하여 레이저 선과 광산 면 사이에 새로운 기준선을 만듭니다.



### 1. 선 만들기:

- 맵에서 선을 선택한 뒤 **자동 측설 / 선 투사**를 누릅니다.
- **☰**을 누르고 **자동 측설 / 선 투사**를 선택해 시점과 종점을 선택합니다.  
포인트를 선택할 때는 맵에서 선택하거나 ▶을 눌러 다른 선택 방법을 이용합니다.  
선 방향을 반전하려면 **스왑**을 누릅니다.

### 2. 필요하면 옵셋을 정의합니다.투사선은 다음 방식으로 옵셋을 적용할 수 있습니다.

- **수평 옵셋** - 경사선 좌우로 적용
- **수직 옵셋** - 중심선 상하로 적용

### 3. '다음'을 누릅니다.

### 4. '포인트 내역', '위치 허용범위', '설정'의 값을 입력하거나 기본값을 그대로 사용합니다.**자동 측설 설정**, page 17 참조. '다음'을 누릅니다.

### 5. '다음'을 누릅니다.

**팁** - 측량기가 **시작 지연** 시간 도중 정확한 방향을 가리키지 않으면 정확한 방향을 가리키도록 수동으로 조정할 수 있습니다.

측량기가 설계점으로 향해 어떤 위치를 측정 한 뒤 이 위치가 허용범위 이내인지 확인합니다.만약 허용범위를 벗어나면 허용범위 이내의 새 위치를 찾을 때까지나 최대 반복 시도 횟수에 도달할 때까지 이 과정을 반복합니다.

소프트웨어가 이전 위치를 써서 다음 위치를 찾는 데 필요한 반복 횟수를 줄입니다.하지만 허용 범위 내에서 위치가 찾아지지 않으면 소프트웨어는 이전 위치의 설계 위치로써 다음 위치를 찾는 데 필요한 반복 횟수를 줄입니다.

- 허용 범위내의 위치를 발견하면 **포인트 마크** 이벤트가 울리고:
  - 측량기에 Tracklight가 있는 경우 **마크 지연** 입력란에 정의된 시간 동안 레이저 포인터, 그리고 Tracklight가 **깜박입니다**.
  - 측량기가 Trimble SX12 스캐닝 토탈 스테이션이면 측량기가 **STD** 모드로 변경되고 레이저 포인터가 **깜박임을 멈추고** EDM 위치로 이동하게 됩니다. 레이저 포인터가 **깜박이지 않게 바뀌고**, 타겟 조명 라이트(TIL)가 **마크 지연** 입력란에 정의된 시간 동안 깜박입니다. 포인트가 저장되면 측량기는 자동으로 **TRK** 모드로 복귀하고 레이저 포인터가 다시 깜박이기 시작합니다.

'마크 지연' 시간이 경과하면 측량기는 그 다음 포인트를 자동측설합니다. 자동 측설 프로세스를 일시적으로 중지하려면 **일시 중지**를 누릅니다. 이전 포인트나 다음 포인트로 바로 가려면 **이전**과 **다음** 소프트키를 사용합니다.

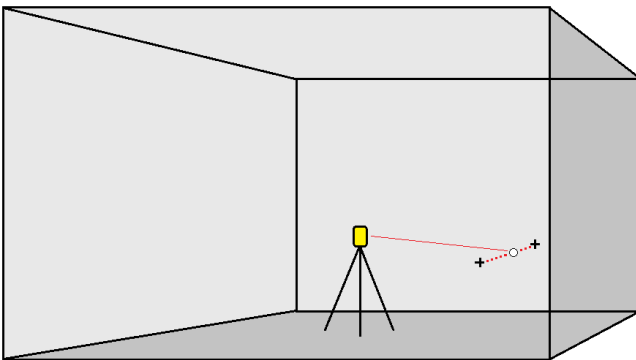
- 소프트웨어가 타겟의 허용 오차 내에 있는 포인트를 찾기 위해 반복하는 동안 반복 프로세스를 일시적으로 중지하려면 **일시 중지**를 누릅니다. 소프트웨어가 측량기를 트래킹 모드로 전환하고, 측량기 EDM이 타겟에 도달하기 위해 가야 하는 방향을 나타내는 측설 델타를 표시합니다. 빨간색으로 표시된 값은 델타가 허용 오차를 벗어났음을 나타냅니다. 컨트롤러의 화살표 키 또는 비디오 화면의 화살표 키를 써서 측량기 EDM을 타겟에 더 가깝게 이동합니다. 델타 값이 검은색으로 표시되면 **저장**을 눌러 레코드를 저장하고 자동 측설 시퀀스를 다시 시작한 후 포인트 표시 단계로 이동합니다.
- 허용 범위 내의 포인트가 없으면 해당 포인트는 생략됩니다.

6. 이 과정이 완료되면 측설된 포인트의 수와 생략된 포인트의 수가 **'결과'** 화면에 나옵니다.

## 발파공 자동 측설하기

설계 파일을 사용하거나 맵 또는 메뉴에서 선택하여 광산의 발파공 포인트를 자동으로 측설합니다.

발파공 포인트는 광산 면과 두 점(칼라점과 토우점)이 이루는 선 사이의 교차점입니다.



### 1. 발파공 선택하기:

- 맵에서 발파공을 정의하는 선을 선택한 뒤 **자동 측설 / 발파공**을 누릅니다.

발파공 선택:

- 맵에서 네모 모양으로 드래그해 발파공을 선택하면 발파공 정의가 파일에 정의된 순서대로 나열됩니다.
- 맵에서 개별적으로 발파공을 눌러 선택하면 맵에서 선택한 순서로 발파공 정의가 표시됩니다.
- **≡**을 누르고 **자동 축설 / 발파공**을 선택해 해당 포인트를 선택해도 됩니다.
  - a. '선택법'을 '점두어'나 '점미어'로 설정해서 사용자의 작업에 있는 포인트의 명명 기준과 일치시킵니다.
  - b. **칼라점 점두어/점미어**와 **토우점 점두어/점미어**를 입력합니다. '다음'을 누릅니다.  
해당 작업에 있는 모든 대응 쌍이 올바른 점두어/점미어와 함께 나열됩니다.  
매치되는 대응 포인트 쌍은 그 포인트 이름을 써서 정의해야 합니다.포인트는 발파공 칼라인지 토우인지 나타내는 식별 표식으로 점두어나 점미어가 있어야 합니다.포인트의 나머지 이름 부분은 대응 쌍에 대해 똑같아야 합니다.예를 들어, 칼라점 점미어가 C이고 토우점 점미어가 T이면 다음 포인트들은 대응 쌍으로 나올 것입니다. 1C-1T, 15C-15T, A1C-A1T 등.

## 2. 선택한 발파공 포인트 검토하기:

- 필요할 경우, 축설할 필요가 없는 포인트는 목록에서 모두 선택해 제거합니다. **Ctrl**를 눌러 한번에 두 개 이상의 포인트를 선택한 뒤 **제거**를 누릅니다.  
한 번에 여러 포인트를 제거하려면 목록에서 한 포인트를 선택한 뒤 **제거 ↓**소프트키를 눌러 그 포인트 아래에 있는 모든 포인트를 제거하거나, **제거 ↑**소프트키를 눌러 그 포인트 위에 있는 모든 포인트를 제거할 수도 있습니다.
- 포인트를 알파벳순으로 정렬하려면 **칼라 열** 헤더를 누릅니다.
- 포인트를 수동으로 재정렬하려면 목록에서 이것들을 누르고 위 또는 아래로 끕니다.
- 선 방향을 반대로 하려면 목록에서 선을 선택한 뒤 **스왑**을 누릅니다.

선택한 포인트, 포인트 순서 또는 선 방향을 목록에서 변경하면 그 변경 사항이 맵에 반영됩니다.

## 3. '다음'을 누릅니다.

## 4. 포인트 내역 및 설정의 값을 입력하거나 기본값을 그대로 사용합니다. '다음'을 누릅니다.

## 5. '다음'을 누릅니다.

**팁** - 측량기가 **시작 지연** 시간 도중 정확한 방향을 가리키지 않으면 정확한 방향을 가리키도록 수동으로 조정할 수 있습니다.

측량기가 설계점으로 향해 어떤 위치를 측정한 뒤 이 위치가 허용범위 이내인지 확인합니다.만약 허용범위를 벗어나면 허용범위 이내의 새 위치를 찾을 때까지나 최대 반복 시도 횟수에 도달할 때까지 이 과정을 반복합니다.

소프트웨어가 이전 위치를 써서 다음 위치를 찾는 데 필요한 반복 횟수를 줄입니다.하지만 허용 범위 이내에서 위치가 찾아지지 않으면 소프트웨어는 이전 위치의 설계 위치로써 다음 위치를 찾는 데 필요한 반복 횟수를 줄입니다.

- 허용 범위내의 위치를 발견하면 **포인트 마크** 이벤트가 울리고:
  - 측량기에 Tracklight가 있는 경우 **마크 지연** 입력란에 정의된 시간 동안 레이저 포인터, **그리고** Tracklight가 **깜박입니다**.
  - 측량기가 Trimble SX12 스캐닝 토탈 스테이션이면 측량기가 **STD** 모드로 변경되고 레이저 포인터가 **깜박임을 멈추고** EDM 위치로 이동하게 됩니다. 레이저 포인터가 **깜박이지 않게 바뀌고**, 타겟 조명 라이트(TIL)가 **마크 지연** 입력란에 정의된 시간 동안 깜박입니다. 포인트가 저장되면 측량기는 자동으로 **TRK** 모드로 복귀하고 레이저 포인터가 다시 깜박이기 시작합니다.

'마크 지연' 시간이 경과하면 측량기는 그 다음 포인트를 자동측설합니다. 자동 측설 프로세스를 일시적으로 중지하려면 **일시 중지**를 누릅니다. 이전 포인트나 다음 포인트로 바로 가려면 **이전**과 **다음** 소프트키를 사용합니다.

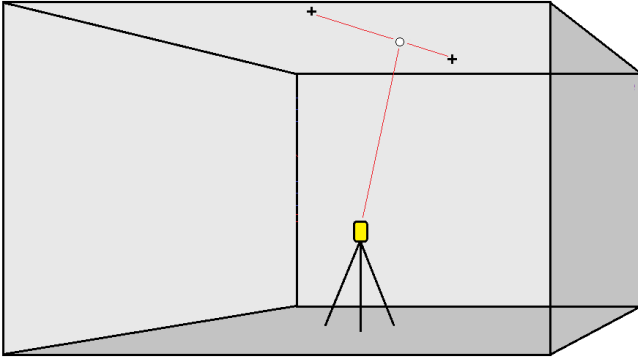
- 소프트웨어가 타겟의 허용 오차 내에 있는 포인트를 찾기 위해 반복하는 동안 반복 프로세스를 일시적으로 중지하려면 **일시 중지**를 누릅니다. 소프트웨어가 측량기를 트래킹 모드로 전환하고, 측량기 EDM이 타겟에 도달하기 위해 가야 하는 방향을 나타내는 측설 델타를 표시합니다. 빨간색으로 표시된 값은 델타가 허용 오차를 벗어났음을 나타냅니다. 컨트롤러의 화살표 키 또는 비디오 화면의 화살표 키를 써서 측량기 EDM을 타겟에 더 가깝게 이동합니다. 델타 값이 검은색으로 표시되면 **저장**을 눌러 레코드를 저장하고 자동 측설 시퀀스를 다시 시작한 후 포인트 표시 단계로 이동합니다.
- 허용 범위 내의 포인트가 없으면 해당 포인트는 생략됩니다.

6. 이 과정이 완료되면 측설된 포인트의 수와 생략된 포인트의 수가 **'결과'** 화면에 나옵니다.

## 피봇점 자동 측설하기

설계 파일을 사용하거나 현장에서 새로운 피봇점 위치를 계산하여 피봇점을 자동으로 측설합니다.

소프트웨어에 의해 피봇점이 광산 천장에 투사되므로 사용자가 다음 피봇점으로 이동하기 전에 이것을 표시할 수 있습니다.



### 1. 피봇점 정의하기:

- 맵에서 피봇점을 선택한 뒤 **자동 측설 / 피봇점**을 누릅니다.

**팁** - 이미 작업에 피봇점이 들어 있지 않으면 맵에서 다른 포인트를 선택해 이것을 피봇점 정의에 쓸 수 있습니다. [다른 맵 포인트로부터 피봇점 정의하기, page 17](#) 참조

- **☰**을 누르고 **자동 측설 / 피봇점**을 선택해 해당 포인트를 선택해도 됩니다.
  - a. '선택법'을 '점두어'나 '점미어'로 설정해서 사용자의 작업에 있는 포인트의 명명 기준과 일치시킵니다.
  - b. **피봇점 점두어/점미어**를 입력합니다. '다음'을 누릅니다.  
해당 작업에 있는 포인트 가운데 정확한 점두어/점미어가 있는 것이 모두 나열됩니다.
  - c. 필요할 경우, 측설을 할 필요가 없는 포인트는 모두 선택해 삭제합니다.
  - d. '다음'을 누릅니다.

선 방향을 반전하려면 **스왑**을 누릅니다.

### 2. 포인트 내역 및 설정의 값을 입력하거나 기본값을 그대로 사용합니다. '다음'을 누릅니다.

### 3. 화면 지시에 따라 측량기를 광산 천장으로 향하게 해서 '측정'을 누릅니다. 그러면 자동 측설점들이 천장에 위치하게 됩니다.

측량기가 설계점으로 향해 어떤 위치를 측정 한 뒤 이 위치가 허용범위 이내인지 확인합니다. 만약 허용범위를 벗어나면 허용범위 이내의 새 위치를 찾을 때까지나 최대 반복 시도 횟수에 도달할 때까지 이 과정을 반복합니다.

소프트웨어가 이전 위치를 써서 다음 위치를 찾는 데 필요한 반복 횟수를 줄입니다. 하지만 허용 범위 내에서 위치가 찾아지지 않으면 소프트웨어는 이전 위치의 설계 위치로써 다음 위치를 찾는 데 필요한 반복 횟수를 줄입니다.



- 허용 범위내의 위치를 발견하면 **포인트 마크** 이벤트가 울리고:
  - 측량기에 Tracklight가 있는 경우 **마크 지연** 입력란에 정의된 시간 동안 레이저 포인터, **그리고** Tracklight가 **깜박입니다**.
  - 측량기가 Trimble SX12 스캐닝 토탈 스테이션이면 측량기가 **STD** 모드로 변경되고 레이저 포인터가 **깜박임을 멈추고** EDM 위치로 이동하게 됩니다. 레이저 포인터가 **깜박이지 않게 바뀌고**, 타겟 조명 라이트(TIL)가 **마크 지연** 입력란에 정의된 시간 동안 깜박입니다. 포인트가 저장되면 측량기는 자동으로 **TRK** 모드로 복귀하고 레이저 포인터가 다시 깜박이기 시작합니다.

'마크 지연' 시간이 경과하면 측량기는 그 다음 포인트를 자동측설합니다. 자동 측설 프로세스를 일시적으로 중지하려면 **일시 중지**를 누릅니다. 이전 포인트나 다음 포인트로 바로 가려면 **이전**과 **다음** 소프트웨어 키를 사용합니다.

- 소프트웨어가 타겟의 허용 오차 내에 있는 포인트를 찾기 위해 반복하는 동안 반복 프로세스를 일시적으로 중지하려면 **일시 중지**를 누릅니다. 소프트웨어가 측량기를 트래킹 모드로 전환하고, 측량기 EDM이 타겟에 도달하기 위해 가야 하는 방향을 나타내는 측설 델타를 표시합니다. 빨간색으로 표시된 값은 델타가 허용 오차를 벗어났음을 나타냅니다. 컨트롤러의 화살표 키 또는 비디오 화면의 화살표 키를 써서 측량기 EDM을 타겟에 더 가깝게 이동합니다. 델타 값이 검은색으로 표시되면 **저장**을 눌러 레코드를 저장하고 자동 측설 시퀀스를 다시 시작한 후 포인트 표시 단계로 이동합니다.
- 허용 범위 내의 포인트가 없으면 해당 포인트는 생략됩니다.

4. 이 과정이 완료되면 측설된 포인트의 수와 생략된 포인트의 수가 **'결과'** 화면에 나옵니다.

## 다른 맵 포인트로부터 피벗점 정의하기

맵의 포인트로부터 피벗점을 정의하는 것은 드라이브가 설계에서 벗어나 새 중심선을 정의해야 함으로써 중심선과 레이저 선과의 교차점에 의해 정의되는 피벗점을 재계산해야 할 경우에 유용합니다.

맵 포인트로부터 피벗점 정의하기:

1. 중심선을 정의하는 두 점과 레이저 선을 선택한 뒤 길게 누르기 메뉴에서 **교차점 계산** 옵션을 선택해 중심선으로부터 표고를 도출하는 옵션으로 교차점을 계산합니다.
2. 계산된 포인트가 저장되면 맵에서 그 다음 레이저 선을 선택해 이 과정을 반복합니다.
3. 모든 피벗점이 계산되면 이것을 선택해 자동 측설할 수 있습니다.

## 자동 측설 설정

자동 측설 양식에서 다음을 누를 때 **설정** 양식이 나타납니다.

## 포인트 내역

시점 및 포인트 코드를 명시합니다.

## 위치 허용범위

중심선이나 경사선의 허용범위를 명시합니다.

'스테이션' 허용범위값은 해당 선을 따라 전후방으로 적용됩니다.

'오프셋' 허용범위는 선의 좌우측으로 정의됩니다.

'경사도' 허용범위는 해당 선에 수직으로 상하로 정의됩니다.

## 설정

### EDM 시간 초과

작업 성과를 높이려면 **EDM 시간 초과**의 값을 줄입니다. 반사면이나 어두운 면 등과 같은 문제 때문에 측량기 측정이 잘 이루어지지 않으면 **EDM 시간 초과**를 늘리십시오.

### 마크 지연

마크 지연은 위치를 찾았을 때 레이저 포인트가 반짝거리는 초 단위 시간입니다.

허용 범위내의 위치를 발견하면 **포인트 마크** 이벤트가 울리고:

- 측량기에 Tracklight가 있는 경우 **마크 지연** 입력란에 정의된 시간 동안 레이저 포인터, 그리고 Tracklight가 깜박입니다.
- 측량기가 Trimble SX12 스캐닝 토탈 스테이션인 경우, 레이저 포인터가 **깜박이지 않게 바뀌고**, 타겟 조명 라이트(TIL)가 **마크 지연** 입력란에 정의된 시간 동안 깜박입니다.

허용 범위 내의 포인트가 없으면 해당 포인트는 생략됩니다.

### 시작 지연

'시작 지연'은 마크할 첫 포인트 위치로 걸어가는 시간을 얻는 옵션입니다. **반복시도** 횟수가 초과하거나 EDM 시간초과가 발생하면 해당 포인트는 생략됩니다.

### 레이저 선 표고를 정의하는 측정

다음 경우에 **레이저 선 표고를 정의하는 측정** 확인란을 선택합니다.

- 레이저 선 정의에 쓰이는 포인트의 표고를 무시하고자 할 경우
- 레이저 선을 정의하는 포인트에 표고가 없거나 임의 표고가 0인 경우. 이것은 레이저 선이 DXF 파일의 선으로부터 정의될 때의 경우일 수 있습니다.

**레이저 선 표고를 정의하는 측정** 확인란을 선택하면 자동 측설 프로세스가 시작되기 전에 측정을 하라는 지시가 나옵니다. 그러면 측정 표고가 그 선의 표고를 정의하는 데 쓰입니다.

## 법적 정보

Trimble Inc.

[www.trimble.com/en/legalspectrageospatial.com](http://www.trimble.com/en/legalspectrageospatial.com)

### Copyright and trademarks

© 2024, Trimble Inc. All rights reserved.

Trimble, the Globe and Triangle logo, Autolock, CenterPoint, FOCUS, Geodimeter, GPS Pathfinder, GPS Total Station, OmniSTAR, ProPoint, RealWorks, Spectra, Terramodel, Tracklight, Trimble RTX, and xFill are trademarks of Trimble Inc. registered in the United States and in other countries.

Access, Catalyst, FastStatic, FineLock, GX, IonoGuard, ProPoint, RoadLink, TerraFlex, TIP, Trimble Inertial Platform, Trimble Geomatics Office, Trimble Link, Trimble Survey Controller, Trimble Total Control, TRIMMARK, VISION, VRS, VRS Now, VX, and Zephyr are trademarks of Trimble Inc.

Microsoft, Excel, Internet Explorer, and Windows are either registered trademarks or trademarks of Microsoft Corporation in the United States and/or other countries.

Google and Android are trademarks of Google LLC.

The Bluetooth word mark and logos are owned by the Bluetooth SIG, Inc. and any use of such marks by Trimble Inc. is under license.

Wi-Fi and Wi-Fi HaLow are either registered trademarks or trademarks of the Wi-Fi Alliance.

All other trademarks are the property of their respective owners.

This software is based in part on the work of the Independent JPEG Group, derived from the RSA Data Security, Inc, MD5 Message-Digest Algorithm.

This product includes software developed by the OpenSSL Project for use in the OpenSSL Toolkit ([www.openssl.org/](http://www.openssl.org/)).

Trimble Access includes a number of open source libraries.

For more information, see [Open source libraries used by Trimble Access](#).

The Trimble Coordinate System Database provided with the Trimble Access software uses data from a number of third parties.

For more information, see [Trimble Coordinate System Database Open Source Attribution](#).

The Trimble Maps service provided with the Trimble Access software uses data from a number of third parties. For more information, see [Trimble Maps Copyrights](#).

For Trimble General Product Terms, go to [www.trimble.com/en/legalspectrageospatial.com](http://www.trimble.com/en/legalspectrageospatial.com).