

Trimble Access™

矿场

用户指南

版本 2024.10
修订本 A
10 月 2024

内容


Trimble 矿场 软件	3
把数据添加到任务中	4
自动放样中心线	4
自动放样坡度线	6
自动放样激光线	7
自动放样从中心线偏移的激光线	9
投影一条线	10
自动放样钻孔	12
自动放样枢轴点	14
自动放样设置	15
法律信息	17

Trimble 矿场 软件

Trimble® 矿场 软件专门用于采矿环境中的测量。

使用 矿场：

- 定义并且自动放样与钻探塔相匹配的中心线、坡度线和激光线。
- 自动放样已定义的爆破孔位置。
- 自动放样用于定位钻探塔的已定义枢轴点。
- 为已测矿场生成报告。

要使用矿场，您必须切换到矿场应用程序。要在应用程序之间切换，请点击  并点击您当前使用的应用程序名称，然后选择要切换到的应用程序。

提示 - 矿场应用程序包括常规测量的完整坐标几何菜单，因此您无需切换到常规测量即可执行坐标几何(cogo)功能。您还可以从地图中的点击按菜单中访问其中一些坐标几何功能。有关所有可用的坐标几何功能信息，请参阅 *Trimble Access 常规测量 用户指南*。

当开始测量时，软件将提醒您选择一种您已经为仪器配置的测量形式。关于测量形式的详细信息和相关的连接设置，请参看 *Trimble Access 帮助* 相关的主题。

要在应用程序之间切换，请点击  并点击您当前使用的应用程序名称，然后选择要切换到的应用程序。

自动放样...	选择...
按照设定的间隔沿着矿场背脊(上限)的一条线。	中心线
按照设定的间隔沿着矿场墙壁的一条线。	坡度线
矿场墙壁和由两点定义的线之间的交会点。	激光线
矿场墙壁和激光线之间的交会点(激光线是相对于中心线按照定义的间隔以正确的角度定义的)。	从中心线偏移的激光线
矿场面与一条线之间的交会点。	投影线
矿场面和由两点定义的线之间的交会点。	钻孔
投影到矿场背脊的枢轴点。	转轴点



提示 - 要了解如何放样不同线和点以及如何配置选项，请查看 [Trimble Access YouTube 频道](#) 上的 [Trimble Access 矿场播放列表](#)。

把数据添加到任务中

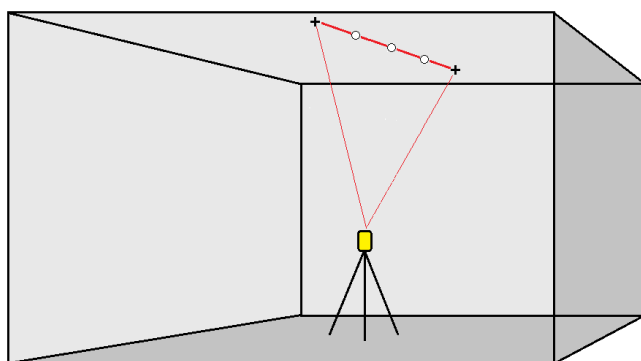
您可以从DXF或STR(Surpac)文件把划线添加到任务中。

点可以导入到任务、链接到当前任务或导入到与当前任务链接的另一个任务中。要导入点, 请点击 **☰** 并选择**任务**, 然后点击**导入**。根据您想要放样的特性, 任务中的点必须满足以下条件:

- 枢轴点必须用点名称的前缀或后缀识别。
- 激光线点必须匹配用其点名称定义的点对。一个点必须有前缀或后缀, 以便识别它是在线的左侧或右侧。点名称的其余部分必须与要查找的配对点相同。例如: 如果左侧点的前缀是“L”, 右侧点的前缀是“R”, 那么, 以下点会被识别为配对点: L1-R1、L15-R15、L101-R101, 等等。
- 钻孔点必须匹配用其点名称定义的点对。一个点必须有前缀或后缀, 以便识别它是在钻孔口或钻孔底。点名称的其余部分必须与要查找的配对点相同。例如: 如果钻孔口的点后缀是“C”, 而钻孔底的后缀是“T”, 那么, 以下点会被识别为配对点: 1C-1T、15C-15T、A1C-A1T, 等等。

自动放样中心线

自动沿矿场背脊(天花板)放样中心线。您可以保存找到的中心线点以供以后用作枢轴点位置。



1. 要创建中心线:

- 在地图上选择线, 然后点击**自动放样 / 中心线**。
- 点击 **☰**, 选择**自动放样 / 中心线**, 然后选择起点和终点。
选择点时, 从地图中选择它们, 或者, 如果采取其他选择方法, 点击 **▶**。

如果要反转线的方向, 点击**交换**。

2. 然后:

- 为放样线定义**间隔**。
- 需要时, 定义**偏移量**。线可以由 ([b>以下方式进行偏移:
 - **水平偏移** - 应用于线的左侧或右侧
 - **垂直偏移量** - 应用于线的上方或下方

这些偏移用于调整设计位置。

- c. 要定义放样起点, 请执行以下操作之一:
 - 将仪器激光器指向您要开始放样的位置, 然后选择 **在激光器位置开始自动放样** 复选框。软件计算距设计起点的距离并自动填充 **桩号偏移** 域中的距离。
 - 在 **桩号偏移** 域中输入距设计起点的距离。
 - d. 如果要延伸线, 在 **延伸到结束点以外** 域中输入延伸距离。如果要缩短线, 在此域中输入负值。
 - e. 点击下一步。
3. 为 **点细节**、**位置限差** 和 **设置** 输入值或接受默认值。请参看 [自动放样设置, page 15](#)。点击下一步。
 4. 点击下一步。

提示 - 如果仪器没能指向正确的方向, 那么, 在 **开始延迟** 期间, 您可以用手动方式让仪器指向正确的方向。

仪器转向设计点, 测量位置, 然后对照定义的限差检查该位置。如果超出限差, 仪器会转向新位置并重复此过程, 直到找到限差内的位置或达到最大叠代数为止。

软件将会使用先前的位置, 以减少查找下一位置所需要的叠代次数。但是, 如果在限差范围内没有找到位置, 软件就会使用先前位置的设计位置, 以减少查找下一个位置所需要的叠代次数。

- 当在限差内找到位置时, **标记点** 事件将响起并:
 - 如果仪器有跟踪灯, 激光指示器 **和** 跟踪灯在 **标记延迟** 域中定义的时间内 **闪烁**。
 - 如果仪器是 Trimble SX12 扫描全站仪, 仪器将变为 **STD** 模式, 并且激光指示器 **停止闪烁** 并移动到自己的EDM位置。当目标照明灯 (TIL) 在 **标记延迟** 域中定义的时间内闪烁时, 激光指示器 **变为稳定状态**。当点存储时, 仪器会自动返回到 **TRK** 模式, 并且激光指示器将恢复闪烁。

在 **标记延迟** 时段结束时, 仪器自动放样下一点。点击 **暂停** 以临时中断自动放样过程。使用 **上一个** 和 **下一个** 软键在文件中选择下一个或上一个位置。

- 当软件迭代以查找目标限差范围内的点时, 点击 **暂停** 以暂时停止迭代过程。软件将仪器切换到跟踪模式并显示放样变化量, 这指示仪器EDM到达目标所需的方向。显示为红色的值表示变化量超出限差。使用控制器上的箭头键或视频屏幕上的箭头键将仪器EDM移近目标。一旦变化量值显示为黑色, 点击 **存储** 以存储记录, 重新启动自动放样序列, 然后移至标记点步骤。
 - 当找不到在限差内的点时, 点会被忽略掉。
5. 到达线的终点时, **结果** 屏幕显示放样的点数和跳过的点数。

如果跳过了任何点, 请点击 **重试** 软键以重试自动放样跳过的点。点击 **限差** 软键以更改限差设置(如果需要)。

仪器转向设计点, 测量位置, 然后对照定义的限差检查该位置。如果超出限差, 仪器会转向新位置并重复此过程, 直到找到限差内的位置或达到最大叠代数为止。

软件将会使用先前的位置, 以减少查找下一位置所需要的叠代次数。但是, 如果在限差范围内没有找到位置, 软件就会使用先前位置的设计位置, 以减少查找下一个位置所需要的叠代次数。

- 当在限差内找到位置时, **标记点** 事件将响起并:
 - 如果仪器有跟踪灯, 激光指示器 **和** 跟踪灯在 **标记延迟** 域中定义的时间内 **闪烁**。
 - 如果仪器是 Trimble SX12 扫描全站仪, 仪器将变为 **STD** 模式, 并且激光指示器 **停止闪烁** 并移动到自己的EDM位置。当目标照明灯 (TIL) 在 **标记延迟** 域中定义的时间内闪烁时, 激光指示器 **变为稳定状态**。当点存储时, 仪器会自动返回到 **TRK** 模式, 并且激光指示器将恢复闪烁。

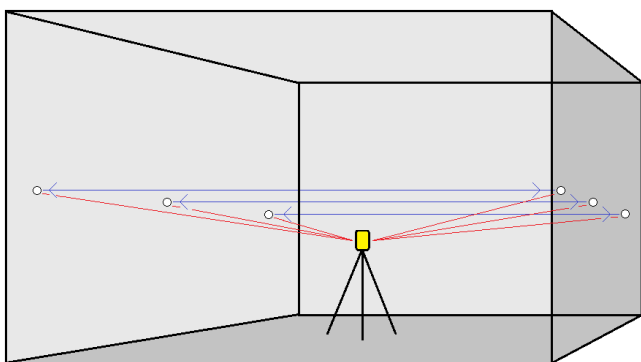
在 **标记延迟** 时段结束时, 仪器自动放样下一点。点击 **暂停** 以临时中断自动放样过程。使用 **上一个** 和 **下一个** 软键在文件中选择下一个或上一个位置。

- 当软件迭代以查找目标限差范围内的点时, 点击 **暂停** 以暂时停止迭代过程。软件将仪器切换到跟踪模式并显示放样变化量, 这指示仪器EDM到达目标所需的方向。显示为红色的值表示变化量超出限差。使用控制器上的箭头键或视频屏幕上的箭头键将仪器EDM移近目标。一旦变化量值显示为黑色, 点击 **存储** 以存储记录, 重新启动自动放样序列, 然后移至标记点步骤。
 - 当找不到在限差内的点时, 点会被忽略掉。
5. 到达线的终点时, **结果** 屏幕显示放样的点数和跳过的点数。

如果跳过了任何点, 请点击 **重试** 软键以重试自动放样跳过的点。点击 **限差** 软键以更改限差设置(如果需要)。

自动放样激光线

使用设计文件或计算沿坡度线的新激光线位置, 自动沿矿场面放样激光线点。



1. 创建激光线:

- 在地图上选择线, 然后点击 **自动放样 / 激光线**。

当您通过在激光线周围拖动一个框从地图中选择激光线时，激光线定义现在会按照它们在文件中定义的顺序列出。当您通过在地图中单独点击它们来选择它们时，激光线定义仍会按照您在地图中选择它们时选择的顺序显示。

- 点击 **☰**，选择 **自动放样 / 激光线**，然后选择点：
 - a. 把 **选择方法** 设为 **前缀** 或 **后缀**，使它与您任务中点的命名习惯相符。
 - b. 输入 **左点前缀/后缀** 和 **右点前缀/后缀**。点击 **下一步**。

任务中所有与正确的前后缀匹配的点对都被列出。

配对点必须用它们的点名称来定义。一个点必须有前缀或后缀，以便识别它是在线的左侧或右侧。点名称的其余部分必须与要查找的配对点相同。例如：如果左侧点的前缀是“L”，右侧点的前缀是“R”，那么，以下点会被识别为配对点：L1-R1、L15-R15、L101-R101，等等。

- c. 如果需要，选择和删除所有不需要放样的点。
- d. 点击 **下一步**。

如果要反转线的方向，点击 **交换**。

2. 为 **点细节** 和 **设置** 输入值，或者接受默认值。点击 **下一步**。
3. 点击 **下一步**。

矿场 软件放样左侧的所有点，始于第一条线，止于最后一条线。然后，放样右侧的所有点，始于最后一条线止于第一条线。

提示 - 如果仪器没能指向正确的方向，那么，在 **开始延迟** 期间，您可以用手动方式让仪器指向正确的方向。

仪器转向设计点，测量位置，然后对照定义的限差检查该位置。如果超出限差，仪器会转向新位置并重复此过程，直到找到限差内的位置或达到最大叠代数为止。

软件将会使用先前的位置，以减少查找下一位置所需要的叠代次数。但是，如果在限差范围内没有找到位置，软件就会使用先前位置的设计位置，以减少查找下一个位置所需要的叠代次数。

- 当在限差内找到位置时，**标记点** 事件将响起并：
 - 如果仪器有跟踪灯，激光指示器 **和** 跟踪灯在 **标记延迟** 域中定义的时间内 **闪烁**。
 - 如果仪器是 Trimble SX12 扫描全站仪，仪器将变为 **STD** 模式，并且激光指示器 **停止闪烁** 并移动到自己的 EDM 位置。当目标照明灯 (TIL) 在 **标记延迟** 域中定义的时间内闪烁时，激光指示器 **变为稳定状态**。当点存储时，仪器会自动返回到 **TRK** 模式，并且激光指示器将恢复闪烁。

在 **标记延迟** 时段结束时，仪器自动放样下一点。点击 **暂停** 以临时中断自动放样过程。使用 **上一个** 和 **下一个** 软键在文件中选择下一个或上一个位置。

- 当软件迭代以查找目标限差范围内的点时，点击 **暂停** 以暂时停止迭代过程。软件将仪器切换到跟踪模式并显示放样变化量，这指示仪器 EDM 到达目标所需的方向。显示为红色的值表示变化量超出限差。使用控制器上的箭头键或视频屏幕上的箭头键将仪器 EDM 移近目标。一旦变化量

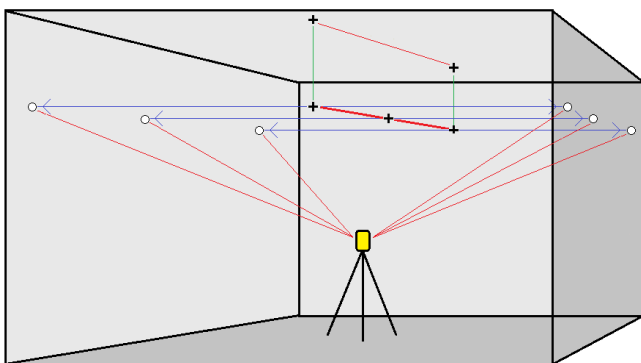
值显示为黑色, 点击**存储**以存储记录, 重新启动自动放样序列, 然后移至标记点步骤。

- 当找不到在限差内的点时, 点会被忽略掉。



4. 过程结束时, **结果** 屏幕显示放样的点数和跳过的点数。

自动放样从中心线偏移的激光线

自动放样偏离中心线的激光线。激光线以相对于中心线成直角的等间隔定义。



1. 要创建中心线:

- 在地图上选择线, 然后点击**自动放样 / 从中心线偏移的激光线**。
- 点击 , 选择**自动放样 / 从中心线偏移的激光线**, 然后选择起点和终点。
选择点时, 从地图中选择它们, 或者, 如果采取其他选择方法, 点击 。

如果要反转线的方向, 点击**交换**。

2. 然后:

- 为放样线定义**间隔**。
- 需要时, 定义**偏移量**。中心线可以由以下方式进行偏移:
 - **垂直偏移量** - 应用于中心线的上方或下方
 - **测站偏移** - 沿着中心线向前或向后应用

这些偏移方式可用于计算设计位置。

- 如果要延伸中心线, 在 **延伸到结束点以外** 域中输入延伸距离。如果要缩短中心线, 在此域中输入负值。
 - 点击**下一步**。
- 检查定义的激光线。选择并删除不需要放样的任何线。点击**下一步**。
 - 为**点细节**和 **设置**输入值, 或者接受默认值。点击**下一步**。
 - 为了有助于自动放样激光线, 系统将提示您瞄准和测量矿场右边的一个位置。当提示您瞄准和测量矿场左边的位置时, 再重复此步骤。
 - 点击**下一步**。

矿场 软件放样左侧的所有点，始于第一条线止于最后一条线。然后，放样右侧的所有点，始于最后一条线止于第一条线。

提示 - 如果仪器没能指向正确的方向，那么，在 **开始延迟** 期间，您可以用手动方式让仪器指向正确的方向。

软件将会使用先前的位置，以减少查找下一位置所需要的叠代次数。但是，如果在限差范围内没有找到位置，软件就会使用先前位置的设计位置，以减少查找下一个位置所需要的叠代次数。

- 当在限差内找到位置时，**标记点** 事件将响起并：
 - 如果仪器有跟踪灯，激光指示器 **和** 跟踪灯在 **标记延迟** 域中定义的时间内 **闪烁**。
 - 如果仪器是 Trimble SX12 扫描全站仪，仪器将变为 **STD** 模式，并且激光指示器 **停止闪烁** 并移动到自己的EDM位置。当目标照明灯 (TIL) 在 **标记延迟** 域中定义的时间内闪烁时，激光指示器 **变为稳定状态**。当点存储时，仪器会自动返回到 **TRK** 模式，并且激光指示器将恢复闪烁。

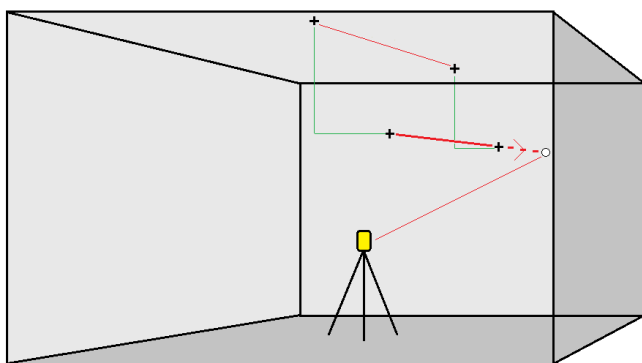
在 **标记延迟** 时段结束时，仪器自动放样下一点。点击 **暂停** 以临时中断自动放样过程。使用 **上一个** 和 **下一个** 软键在文件中选择下一个或上一个位置。

- 当软件迭代以查找目标限差范围内的点时，点击 **暂停** 以暂时停止迭代过程。软件将仪器切换到跟踪模式并显示放样变化量，这指示仪器EDM到达目标所需的方向。显示为红色的值表示变化量超出限差。使用控制器上的箭头键或视频屏幕上的箭头键将仪器EDM移近目标。一旦变化量值显示为黑色，点击 **存储** 以存储记录，重新启动自动放样序列，然后移至标记点步骤。
- 当找不到在限差内的点时，点会被忽略掉。

7. 过程结束时，**结果** 屏幕显示放样的点数和跳过的点数。

投影一条线

自动在与激光线偏移的位置放样投影线点，以在激光线和矿场面之间创建一条新参考线。



1. 创建线：

- 在地图上选择线，然后点击 **自动放样 / 投影线**。
- 点击 **☰**，选择 **自动放样 / 投影线**，然后选择开始和结束点。

选择点时, 从地图中选择它们, 或者, 如果采取其他选择方法, 点击 ▶。

如果要反转线的方向, 点击**交换**。

2. 需要时, 定义偏移量。投影到线可以由以下方式进行偏移:
 - **水平偏移** - 应用于线的左侧或右侧
 - **垂直偏移** - 应用于线的上方或下方
3. 点击**下一步**。
4. 为 **点细节**、**位置限差** 和 **设置** 输入值或接受默认值。请参看 [自动放样设置](#), page 15。点击**下一步**。
5. 点击**下一步**。

提示 - 如果仪器没能指向正确的方向, 那么, 在 **开始延迟** 期间, 您可以用手动方式让仪器指向正确的方向。

仪器转向设计点, 测量位置, 然后对照定义的限差检查该位置。如果超出限差, 仪器会转向新位置并重复此过程, 直到找到限差内的位置或达到最大叠代数为止。

软件将会使用先前的位置, 以减少查找下一位置所需要的叠代次数。但是, 如果在限差范围内没有找到位置, 软件就会使用先前位置的设计位置, 以减少查找下一个位置所需要的叠代次数。

- 当在限差内找到位置时, **标记点** 事件将响起并:
 - 如果仪器有跟踪灯, 激光指示器 **和** 跟踪灯在 **标记延迟** 域中定义的时间内 **闪烁**。
 - 如果仪器是 Trimble SX12 扫描全站仪, 仪器将变为 **STD** 模式, 并且激光指示器 **停止闪烁** 并移动到自己的EDM位置。当目标照明灯 (TIL) 在 **标记延迟** 域中定义的时间内闪烁时, 激光指示器 **变为稳定状态**。当点存储时, 仪器会自动返回到 **TRK** 模式, 并且激光指示器将恢复闪烁。

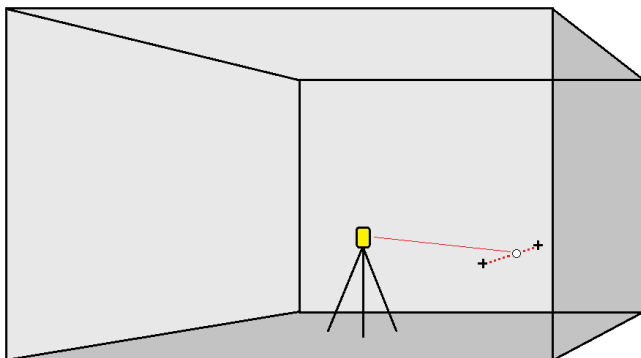
在 **标记延迟** 时段结束时, 仪器自动放样下一点。点击 **暂停** 以临时中断自动放样过程。使用 **上一个** 和 **下一个** 软键在文件中选择下一个或上一个位置。

- 当软件迭代以查找目标限差范围内的点时, 点击**暂停**以暂时停止迭代过程。软件将仪器切换到跟踪模式并显示放样变化量, 这指示仪器EDM到达目标所需的方向。显示为红色的值表示变化量超出限差。使用控制器上的箭头键或视频屏幕上的箭头键将仪器EDM移近目标。一旦变化量值显示为黑色, 点击**存储**以存储记录, 重新启动自动放样序列, 然后移至标记点步骤。
 - 当找不到在限差内的点时, 点会被忽略掉。
6. 过程结束时, **结果** 屏幕显示放样的点数和跳过的点数。

自动放样钻孔

使用设计文件或从地图或菜单中选择钻孔点, 自动放样矿场中的钻孔点。

钻孔点是矿场面与由两点(孔口点和底部点)定义的线之间的交点。



1. 要选择钻孔：

- 在地图上选择定义钻孔的线, 然后点击 **自动放样 / 钻孔**。

当您通过以下方式选择钻孔时：

- 在地图中拖动一个框时, 钻孔定义会按照它们在文件中定义的顺序列出。
- 在地图中单独点击它们时, 钻孔定义会按照您在地图中选择它们时的顺序显示。
- 点击 **☰**, 选择 **自动放样 / 钻孔**, 然后选择点：
 - 把 **选择方法** 设为 **前缀** 或 **后缀**, 使它与您任务中点的命名习惯相符。
 - 输入 **孔口点前缀/后缀** 和 **底部点前缀/后缀**。点击 **下一步**。

任务中所有与正确的前后缀匹配的点对都被列出。

配对点必须用它们的点名称来定义。一个点必须有前缀或后缀, 以便识别它是在钻孔口或钻孔底。点名称的其余部分必须与要查找的配对点相同。例如: 如果钻孔口的点后缀是“C”, 而钻孔底的后缀是“T”, 那么, 以下点会被识别为配对点: 1C-1T、15C-15T、A1C-A1T, 等等。

2. 检查选择的钻孔点：

- 如果需要, 请从列表中选择并删除不需要放样的任何点。按 **Ctrl** 键一次选择多个点, 然后点击 **移除**。
要一次移除多个点, 您也可以在列表中选择一点, 然后点击 **移除** 软键以移除列表中所选点下方的所有点, 或点击 **移除** 软键以移除列表中所选点上方的所有点。
- 要按字母顺序对点进行排序, 请点击 **孔口** 列标题。
- 要手动重新排序点, 请点击列表中的它们并上下拖动。
- 要反转线条的方向, 请从列表中选择它, 然后点击 **交换**。

您对列表中选择点、点顺序或线路方向所做的更改将反映在地图中。

3. 点击下一步。

4. 为**点细节**和 **设置**输入值, 或者接受默认值。点击**下一步**。
5. 点击**下一步**。

提示 - 如果仪器没能指向正确的方向, 那么, 在 **开始延迟** 期间, 您可以用手动方式让仪器指向正确的方向。

仪器转向设计点, 测量位置, 然后对照定义的限差检查该位置。如果超出限差, 仪器会转向新位置并重复此过程, 直到找到限差内的位置或达到最大叠代数为止。

软件将会使用先前的位置, 以减少查找下一位置所需要的叠代次数。但是, 如果在限差范围内没有找到位置, 软件就会使用先前位置的设计位置, 以减少查找下一个位置所需要的叠代次数。

- 当在限差内找到位置时, **标记点** 事件将响起并:
 - 如果仪器有跟踪灯, 激光指示器 **和** 跟踪灯在 **标记延迟** 域中定义的时间内 **闪烁**。
 - 如果仪器是 Trimble SX12 扫描全站仪, 仪器将变为 **STD** 模式, 并且激光指示器 **停止闪烁** 并移动到自己的EDM位置。当目标照明灯 (TIL) 在 **标记延迟** 域中定义的时间内闪烁时, 激光指示器 **变为稳定状态**。当点存储时, 仪器会自动返回到 **TRK** 模式, 并且激光指示器将恢复闪烁。

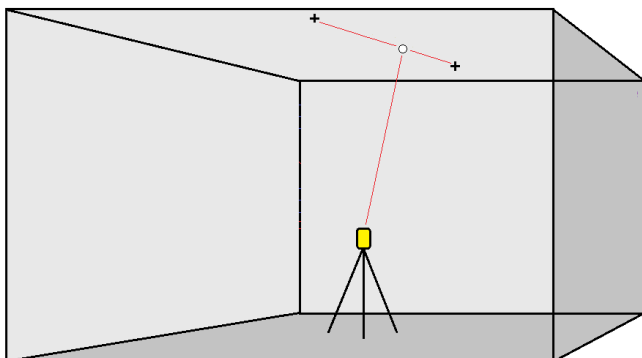
在 **标记延迟** 时段结束时, 仪器自动放样下一点。点击 **暂停** 以临时中断自动放样过程。使用 **上一个** 和 **下一个** 软键在文件中选择下一个或上一个位置。

- 当软件迭代以查找目标限差范围内的点时, 点击**暂停**以暂时停止迭代过程。软件将仪器切换到跟踪模式并显示放样变化量, 这指示仪器EDM到达目标所需的方向。显示为红色的值表示变化量超出限差。使用控制器上的箭头键或视频屏幕上的箭头键将仪器EDM移近目标。一旦变化量值显示为黑色, 点击**存储**以存储记录, 重新启动自动放样序列, 然后移至标记点步骤。
 - 当找不到在限差内的点时, 点会被忽略掉。
6. 过程结束时, **结果** 屏幕显示放样的点数和跳过的点数。

自动放样枢轴点

使用设计文件或通过计算外业中的新枢轴点位置来自动放样枢轴点。

软件将枢轴点投射到矿场背面(天花板)上,以便您可以在移动到下一个枢轴点之前对其进行标记。



1. 定义枢轴点:

- 在地图上选择枢轴线,然后单击**自动放样 / 枢轴点**。

提示 - 如果任务中没有包含枢轴点,您可以在地图上选择其他点,然后用它们来定义枢轴点。请参看[从其它地图点定义枢轴点](#), page 15。

- 单击 **☰**, 选择**自动放样 / 枢轴点**, 然后选择点:
 - 把**选择方法**设为**前缀**或**后缀**,使它与您任务中点的命名习惯相符。
 - 输入**枢轴点前缀/后缀**。点击**下一步**。
任务中所有带正确前后缀的点都被列出。
 - 如果需要,选择和删除所有不需要放样的点。
 - 点击**下一步**。

如果要反转线的方向,点击**交换**。

2. 为**点细节**和**设置**输入值,或者接受默认值。点击**下一步**。

3. 得到提示后,把仪器瞄准到矿场背脊,然后单击**测量**。这将确保能够自动放样位于背脊的点。

仪器转向设计点,测量位置,然后对照定义的限差检查该位置。如果超出限差,仪器会转向新位置并重复此过程,直到找到限差内的位置或达到最大叠代数为止。

软件将会使用先前的位置,以减少查找下一位置所需要的叠代次数。但是,如果在限差范围内没有找到位置,软件就会使用先前位置的设计位置,以减少查找下一个位置所需要的叠代次数。

- 当在限差内找到位置时,**标记点**事件将响起并:
 - 如果仪器有跟踪灯,激光指示器**和**跟踪灯在**标记延迟**域中定义的时间内**闪烁**。
 - 如果仪器是 Trimble SX12 扫描全站仪,仪器将变为**STD**模式,并且激光指示器**停止闪烁**并移动到自己的EDM位置。当目标照明灯(TIL)在**标记延迟**域中定义的时间内闪烁

时，激光指示器 **变为稳定状态**。当点存储时，仪器会自动返回到 **TRK** 模式，并且激光指示器将恢复闪烁。

在 **标记延迟** 时段结束时，仪器自动放样下一点。点击 **暂停** 以临时中断自动放样过程。使用 **上一个** 和 **下一个** 软键在文件中选择下一个或上一个位置。

- 当软件迭代以查找目标限差范围内的点时，点击 **暂停** 以暂时停止迭代过程。软件将仪器切换到跟踪模式并显示放样变化量，这指示仪器EDM到达目标所需的方向。显示为红色的值表示变化量超出限差。使用控制器上的箭头键或视频屏幕上的箭头键将仪器EDM移近目标。一旦变化量值显示为黑色，点击 **存储** 以存储记录，重新启动自动放样序列，然后移至标记点步骤。
- 当找不到在限差内的点时，点会被忽略掉。

4. 过程结束时，**结果** 屏幕显示放样的点数和跳过的点数。

从其它地图点定义枢轴点

当驾驶偏离了设计值并且必须定义一条新的中心线时，需要重新计算由中心线和激光线的交会点所定义的枢轴点，此时，从地图上的点定义枢轴点就有用。

从地图上的点定义枢轴点：

1. 选择定义中心线和激光线的两个点，然后从点菜单选择**计算交点**选项，用此选项来计算交会的点，以从中心线派生出高程。
2. 一经存储了计算的点，从地图上选择下一条激光线，并重复该过程。
3. 当所有枢轴点都已被计算出来时，您可以为自动放样选择它们。

自动放样设置

当您在 **自动** 放样窗体中点击 **下一步** 时，将显示 **设置** 窗体。

点细节

指定**起始点**和**点代码**。

位置限差

为中心线或坡度线指定限差。

测站限差值沿着线向前和向后。

偏移限差在线左侧或线右侧定义。

坡度限差在线上方、线下方和线正交位置定义。

设置

EDM超时

如果要改善性能,请减小**EDM超时**。如果仪器由于诸如反射表面或深色表面等原因难以得到测量数据,请增大**EDM超时**。

标记延迟

标记延迟是找到位置后激光指示器闪烁的时间长度(以秒计算)。

当在限差内找到位置时,**标记点**事件将响起并:

- 如果仪器有跟踪灯,激光指示器 **和**跟踪灯在**标记延迟**域中定义的时间内闪烁。
- 如果仪器是 Trimble SX12 扫描全站仪,激光指示器 **变为稳定状态** 并且目标照明灯 (TIL) 在**标记延迟**域中定义的时间内闪烁。

当找不到在限差内的点时,点会被忽略掉。

开始延迟

开始延迟给了您时间让您走到要标记的第一点位置。如果超过了**迭代次数**或EDM已经超时,将跳过该点。

测量以定义激光线高程

在以下情况下,选择**测量以定义激光线高程**复选框:

- 您想取代用于定义激光线的点高程
- 定义激光线的点没有高程或者有任意0高程。当激光线是从DXF文件中的线定义时就可能是这种情况。

如果您选择了**测量以定义激光线高程**复选框,系统将提醒您在自动放样过程开始之前进行测量。然后,测量的高程用于定义该线的高程。

法律信息

Trimble Inc.

www.trimble.com/en/legalspectrageospatial.com

Copyright and trademarks

© 2024, Trimble Inc. 版权所有。

Trimble, the Globe and Triangle logo, Autolock, CenterPoint, FOCUS, Geodimeter, GPS Pathfinder, GPS Total Station, OmniSTAR, ProPoint, RealWorks, Spectra, Terramodel, Tracklight, Trimble RTX, and xFill are trademarks of Trimble Inc. registered in the United States and in other countries.

Access, Catalyst, FastStatic, FineLock, GX, IonoGuard, ProPoint, RoadLink, TerraFlex, TIP, Trimble Inertial Platform, Trimble Geomatics Office, Trimble Link, Trimble Survey Controller, Trimble Total Control, TRIMMARK, VISION, VRS, VRS Now, VX, and Zephyr are trademarks of Trimble Inc.

Microsoft, Excel, Internet Explorer, and Windows are either registered trademarks or trademarks of Microsoft Corporation in the United States and/or other countries.

Google and Android are trademarks of Google LLC.

The Bluetooth word mark and logos are owned by the Bluetooth SIG, Inc. and any use of such marks by Trimble Inc. is under license.

Wi-Fi and Wi-Fi HaLow are either registered trademarks or trademarks of the Wi-Fi Alliance.

All other trademarks are the property of their respective owners.

This software is based in part on the work of the Independent JPEG Group, derived from the RSA Data Security, Inc, MD5 Message-Digest Algorithm.

This product includes software developed by the OpenSSL Project for use in the OpenSSL Toolkit (www.openssl.org/).

Trimble Access includes a number of open source libraries.

For more information, see [Open source libraries used by Trimble Access](#).

The Trimble Coordinate System Database provided with the Trimble Access software uses data from a number of third parties.

For more information, see [Trimble Coordinate System Database Open Source Attribution](#).

The Trimble Maps service provided with the Trimble Access software uses data from a number of third parties. For more information, see [Trimble Maps Copyrights](#).

For Trimble General Product Terms, go to www.trimble.com/en/legalspectrageospatial.com.