



Guida utente

# Trimble Access™ Cave

**Versione 2026.10**

**Revisione A**


**Giugno 2026**

# Il software Trimble Cave.

Il software Cave Trimble® è progettato specificamente per i rilevamenti in ambienti minati.


Utilizzare Cave per:

- Definire e picchettare automaticamente il centro, la pendenza e le linee laser per allineare una piattaforma di perforazione.
- Picchettare automaticamente le posizioni fornello mina predefinite.
- Picchettare automaticamente i punti pivot predefiniti per posizionare una piattaforma di perforazione.
- Genera i rapporti per le mine rilevate.

Per utilizzare Cave, è necessario passare all'app Cave. Per passare da un'applicazione all'altra, toccare  e toccare il nome della app che si sta utilizzando e quindi selezionare l'applicazione a cui passare.

**SUGGERIMENTO** - L'app Cave include il menu **Cogo** completo da Topografia Generale per poter eseguire funzioni di geometria delle coordinate (cogo) senza dover passare a Topografia Generale. È anche possibile accedere ad alcune di queste funzioni cogo dal menu tocca e mantieni premuto nella mappa. Per informazioni su tutte le funzioni cogo disponibili, fare riferimento alla *Guida Utente Trimble Access Topografia Generale*.

Quando si avvia un rilevamento, viene richiesto di selezionare lo stile di rilevamento configurato per la propria attrezzatura. Per saperne di più sugli stili di rilevamento e le relative impostazioni di connessione, fare riferimento alla sezione appropriata in *Trimble Access*.

Per passare da un'applicazione all'altra, toccare  e toccare il nome della app che si sta utilizzando e quindi selezionare l'applicazione a cui passare.

Per eseguire il picchettamento automatico...	Selezionare...
Una linea come intervalli impostati tra i soffitti delle cave.	Linea centrale
Una linea come intervalli impostati tra le pareti delle mine.	Linea pendenza
Punti di intersezione tra la parete della cava e una linea definita da due punti.	Linee laser
Punti di intersezione tra la parete della cava e le linee laser sono definiti agli angoli destri rispetto al centro linea ad un intervallo definito.	Offset linee laser da centro linea
Punti di intersezione tra la parte anteriore di una mina e una linea definita da due punti.	Fori mina

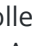
Per eseguire il picchettamento automatico...	Selezionare...
Punti pivot che sono stati proiettati sulla volta della mina.	Punti pivot
Il punto di intersezione tra la parte anteriore di una mina e una linea.	Linea del progetto
La posizione ottimale di un laser a parete montato sulla parete della miniera, che può essere utilizzato come riferimento per marcare il fronte di lavoro.	Laser a parete



**SUGGERIMENTO** - Per guardare come picchettare linee e punti diversi e come configurare le opzioni, dai un'occhiata alla [playlist Trimble Access Cave](#) sul [canale YouTube di Trimble Access](#).

## Aggiungere dati al lavoro

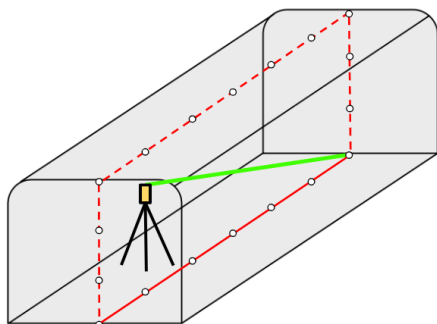
È possibile aggiungere una linea lavoro al lavoro da un file DXF o STR (Surpac)

I punti possono essere importati nel lavoro, collegati al lavoro corrente oppure importati in un altro lavoro e il lavoro può essere collegato al lavoro corrente. Per importare i punti, toccare  e selezionare **Lavoro** e poi toccare **Importa**. A seconda della caratteristica che si vuole picchettare, i punti nel lavoro devono soddisfare i criteri seguenti:

- I punti pivot devono essere identificati in base al prefisso o al suffisso nel nome punto.
- I punti della linea laser devono corrispondere alle coppie di punti definite usando il loro nome punto. Un punto deve avere un prefisso o un suffisso per identificare se si trova a destra o a sinistra della linea. Il resto del nome punto deve essere identico perché sia possibile trovare la coppia. Ad esempio, se il prefisso dei punti sinistri è L e dei punti destri è R, i punti seguenti devono essere identificati come corrispondenti: L1-R1, L15-R15, L101-R101 e così via.
- I punti dei fori mina devono corrispondere alle coppie di punti definite usando il loro nome punto. Un punto deve avere un prefisso o un suffisso per identificare se si trova in corrispondenza del collare o del toe. Il resto del nome punto deve essere identico perché sia possibile trovare la coppia. Ad esempio, se il prefisso dei collari è C e dei toe è T, i punti seguenti devono essere identificati come corrispondenti: 1C-1T, 15C-15T, A1C-A1T e

## Per picchettare automaticamente una linea centrale

Picchetta automaticamente le linee centrali lungo tutte le superfici della miniera. È possibile avviare e arrestare il picchettamento automatico in qualsiasi punto del flusso di lavoro del picchettamento.



1. Per definire la linea centrale e la sequenza di picchettamento automatico:
  - a. Per iniziare, eseguire una delle operazioni seguenti:
    - Selezionare la linea nella mappa e poi toccare **Picchettamento automatico / Linea centrale**.
    - Toccare ☰ e selezionare **Picchettamento automatico / Linea centrale** e selezionare il **Punto iniziale** e il **Punto finale**.  
Durante la selezione dei punti, selezionarli dalla mappa o toccare ► per altri metodi di selezione.
  - b. Definire un **intervallo** per il picchettamento della linea.
  - c. Selezionate la **Superficie iniziale** da cui iniziare la routine di picchettamento automatico, quindi definite la **Sequenza** in cui la routine di picchettamento automatico picchetterà ciascuna superficie.  
  
Le opzioni della **superficie iniziale** sono: soffitto, fronte di scavo anteriore, pavimento o fronte di scavo posteriore. Per impostazione predefinita, il picchettamento inizierà dal soffitto e continuerà nel seguente ordine: fronte di scavo anteriore, pavimento, fronte di scavo posteriore.  
  
Per invertire l'ordine di picchettamento, toccare il tasto software **Inverti**. Questa impostazione viene ricordata se si ripete il picchettamento della linea.
  - d. Se necessario, definire un **Offset orizzontale**, che può essere applicato a sinistra o a destra della linea centrale.

Gli offset sono utilizzati per compensare le posizioni del progetto.

La casella Informazioni sulla **Definizione della linea** mostra la lunghezza, l'azimut e la pendenza della linea creata.

**SUGGERIMENTO** – Sia nella vista mappa che in quella telecamera, la linea centrale definita appare come una linea tratteggiata nera. Una freccia gialla evidenzia la superficie attiva e indica la direzione di picchettamento.

2. Toccare **Avanti**.
3. Tocca il tasto software **Opzioni** per inserire i valori per **i dettagli del punto, la tolleranza di posizione e le impostazioni** o accettare i valori predefiniti. Vedi [Impostazioni picchettamento automatico, page 24](#). Toccare **Avanti**.

**NOTA** – I valori di tolleranza posizione si riferiscono alla tolleranza durante la ricerca della posizione successiva sulla superficie della miniera. La tolleranza posizione in questo contesto non si riferisce alla precisione o all'accuratezza del punto misurato.

Prima che la routine di picchettamento automatico possa iniziare, è necessario misurare le superfici della miniera esistenti e il punto di partenza definito. Ciò consente al software di proiettare con precisione la linea centrale di design su ciascun fronte della miniera e di determinare i punti di intersezione per la marcatura. La misurazione fino al punto di partenza aiuta l'efficienza ed evita le rilavorazioni.

4. Misurare i fronti di scavo della miniera e la posizione di inizio del picchetto automatico:

**NOTA** – La misurazione vicino al centro della superficie della miniera fornirà i risultati migliori.

- a. Punta alla faccia anteriore e tocca **Misura**.
- b. Punta al pavimento e tocca **Misura**.
- c. Punta al soffitto e tocca **Misura**.
- d. Punta alla faccia posteriore e tocca **Misura**.

Per rimuovere il fronte di scavo posteriore dal flusso di lavoro di misurazione, toccare il tasto software **Salta** quando viene richiesto di misurare il fronte posteriore.

- e. Punta al punto di partenza e tocca **Misura**. Per avviare il picchettamento automatico dal punto iniziale della linea centrale definita, toccare **Salta**.

La routine di picchettamento automatico inizia automaticamente dopo aver misurato le superfici della miniera e la posizione di inizio del picchettamento automatico.

- Se è stato misurato un punto iniziale di picchettamento automatico, il picchettamento automatico inizia da quel punto e procede nella sequenza definita nel passaggio 1.
- Se è stata saltata la misurazione della posizione iniziale, il picchettamento automatico procede dall'inizio della linea centrale definita e procede nell'ordine di picchettamento predefinito.

Durante il picchettamento automatico:

- Quando si trova una posizione entro la tolleranza, l'evento **Contrassegna punto** suona e:
  - Se la strumentazione ha una luce di tracciamento, il puntatore laser e la luce di tracciamento **lampeggiano** per il periodo definito nel campo **Ritardo contrassegno**.
  - Se lo strumento è una Stazione totale a scansione Trimble SX12, lo strumento cambia in modalità a **STD** e il puntatore laser **smette di lampeggiare** e si sposta nella posizione EDM. Il puntatore laser **diventa fisso** mentre la luce di illuminazione mira (TIL) lampeggia per il periodo definito nel campo **Ritardo contrassegno**. Quando il punto viene memorizzato, lo strumento ritorna automaticamente alla modalità **TRK** e la puntatore laser riprende a lampeggiare.

Al termine del periodo **Ritardo contrassegno** lo strumento picchetta automaticamente il punto successivo. Utilizzare i tasti software **Prec** e **Succ** per saltare al punto precedente o successivo.

- Durante il processo di iterazione, vengono visualizzati i delta di picchettamento, che indicano la direzione in cui l'EDM dello strumento deve andare per raggiungere la mira. Un valore visualizzato in rosso indica che i delta sono fuori tolleranza. Tocca **Pausa** per interrompere temporaneamente l'iterazione. Il software commuta lo strumento in modalità tracciamento, consentendo di utilizzare i tasti freccia sul controller o sullo schermo video per avvicinare lo strumento EDM alla mira. Una volta che i valori delta sono visualizzati in nero, tocca **Memorizza** per memorizzare il record, riavviare la sequenza di picchettamento automatico e spostarsi al punto di contrassegno.
- Se non ci sono punti nella tolleranza, il punto viene saltato.

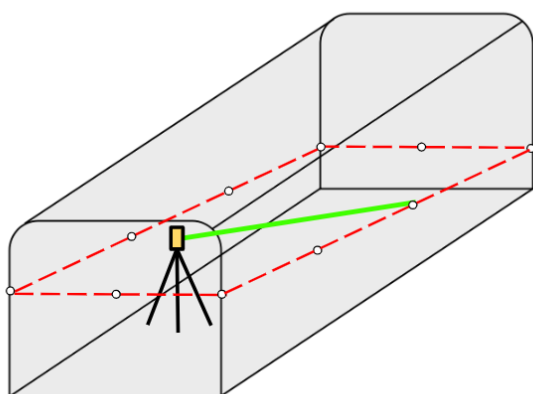
**SUGGERIMENTO** – Per interrompere il picchettamento in qualsiasi momento, toccare il tasto software **Stop**. Il picchettamento si interrompe e il software visualizza un messaggio che chiede se si desidera abbandonare la misurazione. Toccare **Si** per interrompere il picchettamento e visualizzare la schermata **Risultati**. Se si desidera continuare, toccare **No** per riprendere il picchettamento.

5. Quando viene completato il picchettamento automatico della linea centrale, la schermata **Risultati** mostra il numero di punti picchettati e il numero di punti saltati.

Se sono stati saltati dei punti, toccare il tasto software **Riprova** per riprovare il picchettamento automatico dei punti saltati. Toccare il tasto software **Tolleranza** per cambiare le impostazioni di tolleranza, se necessario.

## Per picchettare automaticamente una linea di riferimento

Picchetta automaticamente una linea di riferimento lungo tutte le superfici della miniera. È possibile avviare e arrestare il picchettamento automatico in qualsiasi punto del flusso di lavoro del picchettamento.



1. Per definire la linea di riferimento e la sequenza di picchettamento automatico:
  - a. Per iniziare, eseguire una delle operazioni seguenti:
    - Selezionare la linea nella mappa e poi toccare **Picchettamento automatico / Linea di riferimento**.
    - Toccare **☰** e selezionare **Picchettamento automatico / Linea di riferimento** e selezionare il **Punto iniziale** e il **Punto finale**.  
Durante la selezione dei punti, selezionarli dalla mappa o toccare **▶** per altri metodi di selezione.
  - b. Definire un **intervallo** per il picchettamento della linea.
  - c. Selezionate la **Superficie iniziale** da cui iniziare la routine di picchettamento automatico, quindi definite la **Sequenza** in cui la routine di picchettamento automatico picchetterà ciascuna superficie.  
Le opzioni della **Superficie iniziale** sono: lato sinistro, fronte di scavo anteriore, lato destro, fronte di scavo posteriore. Per impostazione predefinita, il picchettamento inizierà dal lato sinistro e continuerà nel seguente ordine: fronte di scavo anteriore, lato destro, fronte di scavo posteriore.  
Per invertire l'ordine di picchettamento, toccare il tasto software **Inverti**. Questa impostazione viene ricordata se si ripete il picchettamento della linea.
  - d. Se necessario, definire un **offset verticale**, che può essere applicato sopra o sotto la linea di riferimento.

Gli offset sono utilizzati per compensare le posizioni del progetto.

- e. Per impostazione predefinita, il picchettamento inizierà dal lato sinistro e continuerà in questo ordine: fronte anteriore, lato destro, fronte posteriore. Per invertire l'ordine di picchettamento, toccare il tasto software **Inverti**. Questa impostazione viene ricordata se si ripete il picchettamento della linea.

**SUGGERIMENTO** – Sia nella vista mappa che in quella telecamera, la linea centrale definita appare come una linea tratteggiata nera. Una freccia gialla evidenzia la superficie attiva e indica la direzione di picchettamento.

2. Toccare **Avanti**.
3. Tocca il tasto software **Opzioni** per inserire i valori per **i dettagli del punto, la tolleranza di posizione e le impostazioni** o accettare i valori predefiniti. Vedi [Impostazioni picchettamento automatico, page 24](#). Toccare **Avanti**.

**NOTA** – I valori di tolleranza posizione si riferiscono alla tolleranza durante la ricerca della posizione successiva sulla superficie della miniera. La tolleranza posizione in questo contesto non si riferisce alla precisione o all'accuratezza del punto misurato.

Prima che la routine di picchettamento automatico possa iniziare, è necessario misurare le superfici della miniera esistenti e il punto di partenza definito. Ciò consente al software di proiettare con precisione la linea di livellamento di progetto su ciascuna fronte della miniera e di determinare i punti di intersezione per la marcatura. La misurazione fino al punto di partenza aiuta l'efficienza ed evita le rilavorazioni.

4. Misurare i fronti di scavo della miniera e la posizione di inizio del picchetto automatico:

**NOTA** – La misurazione vicino al centro della superficie della miniera fornirà i risultati migliori.

- a. Punta alla faccia anteriore e tocca **Misura**.
- b. Punta a sinistre e tocca **Misura**.
- c. Punta a destra e tocca **Misura**.
- d. Punta alla faccia posteriore e tocca **Misura**.

Per rimuovere il fronte di scavo posteriore dal flusso di lavoro di misurazione, toccare il tasto software **Salta** quando viene richiesto di misurare il fronte posteriore.

- e. Punta al punto di partenza e tocca **Misura**. Per avviare il picchettamento automatico dal punto iniziale della linea di pendenza definita, toccare **Salta**.

La routine di picchettamento automatico inizia automaticamente dopo aver misurato le superfici della miniera e la posizione di inizio del picchettamento automatico.

- Se è stato misurato un punto iniziale di picchettamento automatico, il picchettamento automatico inizia da quel punto e procede nella sequenza definita nel passaggio 1.
- Se è stata saltata la misurazione della posizione iniziale, il picchettamento automatico procede dall'inizio della linea di pendenza definita e procede nell'ordine di picchettamento predefinito.

Durante il picchettamento automatico:

- Quando si trova una posizione entro la tolleranza, l'evento **Contrassegna punto** suona e:
  - Se la strumentazione ha una luce di tracciamento, il puntatore laser **e** la luce di tracciamento **lampeggiano** per il periodo definito nel campo **Ritardo contrassegno**.
  - Se lo strumento è una Stazione totale a scansione Trimble SX12, lo strumento cambia in modalità a **STD** e il puntatore laser **smette di lampeggiare** e si sposta nella posizione EDM. Il puntatore laser **diventa fisso** mentre la luce di illuminazione mira (TIL) lampeggia per il periodo definito nel campo **Ritardo contrassegno**. Quando il punto viene memorizzato, lo strumento ritorna automaticamente alla modalità **TRK** e la puntatore laser riprende a lampeggiare.
- Se viene rilevato un cambiamento di pendenza, viene emesso un segnale acustico e viene visualizzato l'evento **Cambio Pendenza** nella barra di stato. Il controller inoltre vibrerà per indicare un cambiamento di pendenza.

Al termine del periodo **Ritardo contrassegno** lo strumento picchetta automaticamente il punto successivo. Toccare il pulsante **Pausa** per arrestare temporaneamente il processo di picchettamento automatico. Utilizzare i tasti software **Prec** e **Avanti** per saltare al punto precedente o successivo.

- Durante il processo di iterazione, vengono visualizzati i delta di picchettamento, che indicano la direzione in cui l'EDM dello strumento deve andare per raggiungere la mira. Un valore visualizzato in rosso indica che i delta sono fuori tolleranza. Tocca **Pausa** per interrompere temporaneamente l'iterazione. Il software commuta lo strumento in modalità tracciamento, consentendo di utilizzare i tasti freccia sul controller o sullo schermo video per avvicinare lo strumento EDM alla mira. Una volta che i valori delta sono visualizzati in nero, tocca **Memorizza** per memorizzare il record, riavviare la sequenza di picchettamento automatico e spostarsi al punto di contrassegno.
- Se non ci sono punti nella tolleranza, il punto viene saltato.

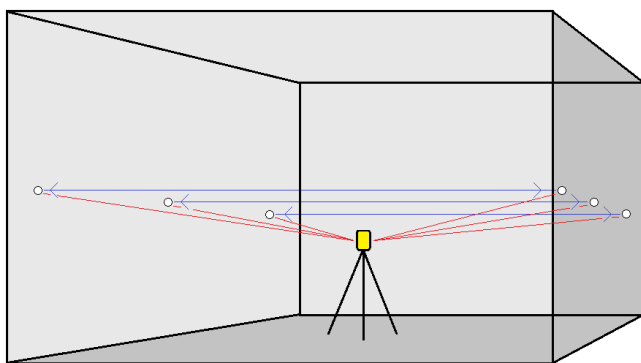
**SUGGERIMENTO** - Per interrompere il picchettamento in qualsiasi momento, toccare il tasto software **Stop**. Il picchettamento si interrompe e il software visualizza un messaggio che chiede se si desidera abbandonare la misurazione. Toccare **Si** per interrompere il picchettamento e visualizzare la schermata **Risultati**. Se si desidera continuare, toccare **No** per riprendere il picchettamento.

5. Quando viene completato il picchettamento automatico della linea di pendenza, la schermata **Risultati** mostra il numero di punti picchettati e il numero di punti saltati.

Se sono stati saltati dei punti, toccare il tasto software **Riprova** per riprovare il picchettamento automatico dei punti saltati. Toccare il tasto software **Tolleranza** per cambiare le impostazioni di tolleranza, se necessario.

## Per il picchettamento automatico delle linee laser

Picchettare automaticamente i punti della linea laser lungo la faccia della cava utilizzando un file di design o calcolando le nuove posizioni delle linee laser lungo la linea di riferimento.



1. Per creare le linee laser:

- Selezionare le linee nella mappa e poi toccare **Picchettamento automatico / Linee laser**.

Quando si selezionano le linee laser dalla mappa trascinando un riquadro intorno a esse, le definizioni delle linee laser ora vengono elencate nell'ordine in cui sono definite nel file. Quando si selezionano toccandole singolarmente nella mappa, le definizioni delle linee laser continuano a essere visualizzate nell'ordine selezionato in cui sono state selezionate nella mappa.

- Toccare **☰** e selezionare **Picchettamento automatico / Linee laser** e selezionare i punti:
  - a. Impostare il **Metodo selezione** su **Prefisso** o **Suffisso** in modo che corrisponda alla convenzione di denominazione dei punti nel lavoro.

- b. Inserire **Prefisso/suffisso punti sinistra** e **Prefisso/suffisso punti destra**.  
Toccare **Avanti**.

Tutte le coppie del lavoro corrispondenti con il suffisso/prefisso corretto vengono elencate.

Le coppie corrispondenti di punti devono essere definite in base al nome punto. Un punto deve avere un prefisso o un suffisso per identificare se si trova a destra o a sinistra della linea. Il resto del nome punto deve essere identico perché sia possibile trovare la coppia. Ad esempio, se il prefisso dei punti sinistri è L e dei punti destri è R, i punti seguenti devono essere identificati come corrispondenti: L1-R1, L15-R15, L101-R101 e così via.

- c. Se richiesto, selezionare ed eliminare qualsiasi punto che non richiede il picchettamento.  
d. Toccare **Avanti**.

Per invertire la direzione della linea, toccare **Scambia**. Toccare **Avanti**.

2. Inserire i valori per **Dettagli punto** e **Impostazioni** o accettare i valori predefiniti.

**NOTA** - Il software Cave esegue il picchettamento di tutti i punti a sinistra, partendo dalla prima linea e finendo all'ultima. Quindi esegue il picchettamento di tutti i punti sul lato destro, a partire dall'ultima linea e finendo con la prima. Per passare a un picchettamento alternato (o ordine "zig zag"), selezionare **Ordine di picchettamento alternato**.

3. Toccare **Avanti**.

Il software avvierà automaticamente la routine di picchettamento automatico della linea laser.

**SUGGERIMENTO** - Se lo strumento non punta nella direzione corretta, durante il periodo **Ritardo avvio**, è possibile puntare manualmente lo strumento nella direzione corretta.

Lo strumento torna al punto di progettazione, misura una posizione e quindi controlla la posizione a confronto delle tolleranze definite. Se si trova al di fuori delle tolleranze, ruota in una nuova posizione e ripete il processo fino a rientrare nelle tolleranze oppure al raggiungimento del numero massimo di ripetizioni.

Il software utilizzerà la posizione precedente per ridurre il numero di iterazioni necessarie per trovare la posizione successiva. Tuttavia se una posizione non è trovata entro la tolleranza il software utilizzerà la posizione da progetto della posizione precedente per ridurre il numero di iterazioni necessarie per trovare la posizione successiva.

- Quando si trova una posizione entro la tolleranza, l'evento **Contrassegna punto** suona e:
  - Se la strumentazione ha una luce di tracciamento, il puntatore laser e la luce di tracciamento **lampeggiano** per il periodo definito nel campo **Ritardo contrassegno**.

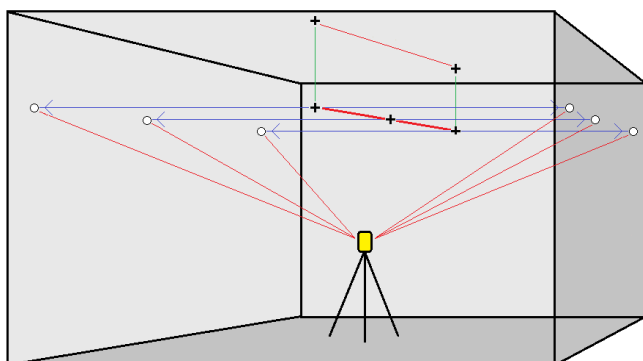
- Se lo strumento è una Stazione totale a scansione Trimble SX12, lo strumento cambia in modalità a **STD** e il puntatore laser **smette di lampeggiare** e si sposta nella posizione EDM. Il puntatore laser **diventa fisso** mentre la luce di illuminazione mira (TIL) lampeggia per il periodo definito nel campo **Ritardo contrassegno**. Quando il punto viene memorizzato, lo strumento ritorna automaticamente alla modalità **TRK** e la puntatore laser riprende a lampeggiare.

Al termine del periodo **Ritardo contrassegno** lo strumento picchetta automaticamente il punto successivo. Toccare il pulsante **Pausa** per arrestare temporaneamente il processo di picchettamento automatico. Utilizzare i tasti software **Prec** e **Avanti** per saltare al punto precedente o successivo.

- Mentre il software sta iterando per trovare un punto entro la tolleranza della mira, toccare **Pausa** per arrestare temporaneamente il processo di iterazione. Il software passa lo strumento in modalità di tracciamento e mostra i delta di picchettamento, che indicano la direzione verso la quale EDM strumentazione deve andare verso il target. Un valore visualizzato in rosso indica che i delta sono fuori tolleranza. Utilizzare i tasti freccia del controller o i tasti freccia sullo schermo video per spostare lo strumento EDM più vicino alla mira. Una volta che i valori delta sono visualizzati in nero, toccare **Memorizza** per memorizzare il record, riavviare la sequenza di picchettamento automatico e spostarsi al punto di contrassegno.
  - Se non ci sono punti nella tolleranza, il punto viene saltato.
4. Al termine del processo, la schermata **Risultati** mostra il numero di punti picchettati e il numero di punti saltati.

## Picchettare automaticamente linee laser da una linea centrale

Picchettare automaticamente l'offset delle linee laser da una linea centrale. Le linee laser sono definite a intervalli regolari ad angolo retto rispetto alla linea centrale.



1. Per creare la linea centrale:
  - Selezionare la linea nella mappa e poi toccare **Picchettamento automatico / Offset linee laser da CL**.
  - Toccare **☰** e selezionare **Picchettamento automatico / Offset linee laser da CL** e selezionare i punti iniziale e finale.  
 Durante la selezione dei punti, selezionarli dalla mappa o toccare **▶** per altri metodi di selezione.

Per invertire la direzione della linea, toccare **Scambia**.

2. Poi:
  - a. Definire un **intervallo** per il picchettamento della linea.
  - b. Se necessario, definire un Offset. La linea centrale può essere compensata da un:
    - **Offset verticale** – applicato sopra o sotto la linea centrale
    - **Offset stazione** – applicato in avanti o indietro lungo la linea centrale.
 Questi sono utilizzati per calcolare le posizioni del progetto.
  - c. Per estendere la linea centrale, inserire la distanza del prolungamento nel campo **Estendi oltre punto finale**. Per accorciarla la linea centrale, inserire un valore negativo in questo campo.
  - d. Toccare **Avanti**.
3. Esaminare le linee laser definite. Selezionare ed eliminare qualsiasi linea che non richiede il picchettamento. Toccare **Avanti**.
4. Inserire i valori per **Dettagli punto** e **Impostazioni** o accettare i valori predefiniti. Toccare **Avanti**.

5. Per facilitare il picchettamento automatico delle linee laser viene richiesto di puntare e misurare una posizione sul lato destro della miniera. Ripetere quando viene richiesto per il lato sinistro.
6. Toccare **Avanti**.

Il software Cave esegue il picchettamento di tutti i punti a sinistra, partendo dalla prima linea e finendo all'ultima. Quindi esegue il picchettamento di tutti i punti sul lato destro, a partire dall'ultima linea e finendo con la prima.

**SUGGERIMENTO** – Se lo strumento non punta nella direzione corretta, durante il periodo **Ritardo avvio**, è possibile puntare manualmente lo strumento nella direzione corretta.

Il software utilizzerà la posizione precedente per ridurre il numero di iterazioni necessarie per trovare la posizione successiva. Tuttavia se una posizione non è trovata entro la tolleranza il software utilizzerà la posizione da progetto della posizione precedente per ridurre il numero di iterazioni necessarie per trovare la posizione successiva.

- Quando si trova una posizione entro la tolleranza, l'evento **Contrassegna punto** suona e:
  - Se la strumentazione ha una luce di tracciamento, il puntatore laser **e** la luce di tracciamento **lampeggiano** per il periodo definito nel campo **Ritardo contrassegno**.
  - Se lo strumento è una Stazione totale a scansione Trimble SX12, lo strumento cambia in modalità a **STD** e il puntatore laser **smette di lampeggiare** e si sposta nella posizione EDM. Il puntatore laser **diventa fisso** mentre la luce di illuminazione mira (TIL) lampeggia per il periodo definito nel campo **Ritardo contrassegno**. Quando il punto viene memorizzato, lo strumento ritorna automaticamente alla modalità **TRK** e la puntatore laser riprende a lampeggiare.

Al termine del periodo **Ritardo contrassegno** lo strumento picchetta automaticamente il punto successivo. Toccare il pulsante **Pausa** per arrestare temporaneamente il processo di picchettamento automatico. Utilizzare i tasti software **Prec** e **Avanti** per saltare al punto precedente o successivo.

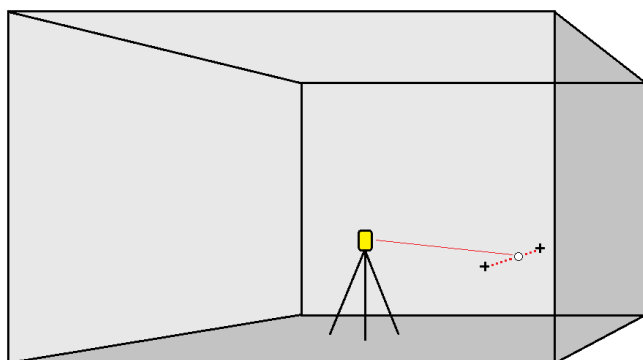
- Mentre il software sta iterando per trovare un punto entro la tolleranza della mira, toccare **Pausa** per arrestare temporaneamente il processo di iterazione. Il software passa lo strumento in modalità di tracciamento e mostra i delta di picchettamento, che indicano la direzione verso la quale EDM strumentazione deve andare verso il target. Un valore visualizzato in rosso indica che i delta sono fuori tolleranza. Utilizzare i tasti freccia del controller o i tasti freccia sullo schermo video per spostare lo strumento EDM più vicino alla mira. Una volta che i valori delta sono visualizzati in nero, toccare **Memorizza** per memorizzare il record, riavviare la sequenza di picchettamento automatico e spostarsi al punto di contrassegno.
- Se non ci sono punti nella tolleranza, il punto viene saltato.

7. Al termine del processo, la schermata **Risultati** mostra il numero di punti picchettati e il numero di punti saltati.

## Per picchettare automaticamente i fori mine

Picchettare automaticamente i punti dei fori mine utilizzando un file di progetto o selezionandoli dalla mappa o dal menu.

Un punto foro di mina è il punto di intersezione tra la faccia della mina e una linea definita da due punti: il punto collare e il punto toe.



1. Per selezionare i fori per mina:
  - Selezionare una o più linee nella mappa e definire i fori mine nella mappa e poi toccare **Picchettamento automatico / Fori mine**.

Quando si selezionano i buchi di mina:

- trascinando un riquadro intorno ad essi nella mappa, le definizioni dei buchi di mina sono elencate nell'ordine in cui sono definite nel file.
  - toccandoli singolarmente nella mappa, le definizioni dei buchi di mina vengono visualizzate nell'ordine in cui le si seleziona nella mappa.
- Toccare **☰** e selezionare **Picchettamento automatico / Fori mine** e selezionare i punti:
    - a. Impostare il **Metodo selezione** su **Prefisso** o **Suffisso** in modo che corrisponda alla convenzione di denominazione dei punti nel lavoro.
    - b. Inserire **Prefisso/suffisso punti collare** e **Prefisso/suffisso punti toe**. Toccare **Avanti**.

Tutte le coppie del lavoro corrispondenti con il suffisso/prefisso corretto vengono elencate.

Le coppie corrispondenti di punti devono essere definite in base al nome punto. Un punto deve avere un prefisso o un suffisso per identificare se si trova in corrispondenza del collare o del toe. Il resto del nome punto deve essere identico perché sia possibile trovare la coppia. Ad esempio, se il prefisso dei

collari è C e dei toe è T, i punti seguenti devono essere identificati come corrispondenti: 1C-1T, 15C-15T, A1C-A1T e

2. Esaminare i punti dei buchi di mina selezionati:
  - Se necessario, selezionare e rimuovere dall'elenco qualsiasi punto che non richiede il picchettamento. Premere **Ctrl** per selezionare più di un punto alla volta e quindi toccare **Elimina**.  
Per rimuovere più punti contemporaneamente è possibile anche selezionare un punto nell'elenco e quindi toccare il tasto software **Rimuovi** ↓ per rimuovere tutti i punti nell'elenco sotto il punto selezionato, oppure toccare il tasto software **Rimuovi** ↑ per rimuovere tutti i punti nell'elenco sopra il punto selezionato.
  - Per ordinare i punti in ordine alfabetico, toccare l'intestazione della colonna **Collare**.
  - Per riordinare manualmente i punti, toccarli nell'elenco e trascinarli in alto o in basso.
  - Per invertire la direzione della linea, selezionarla dall'elenco e toccare **Scambia**.

Le modifiche fatte dall'utente ai punti selezionati, all'ordine dei punti o alla direzione linea dall'elenco vengono riflesse nella mappa.
3. Toccare **Avanti**.
4. Inserire i valori per **Dettagli punto** e **Impostazioni** o accettare i valori predefiniti.
5. Toccare **Avanti**.

**SUGGERIMENTO** - Se lo strumento non punta nella direzione corretta, durante il periodo **Ritardo avvio**, è possibile puntare manualmente lo strumento nella direzione corretta.

Lo strumento torna al punto di progettazione, misura una posizione e quindi controlla la posizione a confronto delle tolleranze definite. Se si trova al di fuori delle tolleranze, ruota in una nuova posizione e ripete il processo fino a rientrare nelle tolleranze oppure al raggiungimento del numero massimo di ripetizioni.

Il software utilizzerà la posizione precedente per ridurre il numero di iterazioni necessarie per trovare la posizione successiva. Tuttavia se una posizione non è trovata entro la tolleranza il software utilizzerà la posizione da progetto della posizione precedente per ridurre il numero di iterazioni necessarie per trovare la posizione successiva.

- Quando si trova una posizione entro la tolleranza, l'evento **Contrassegna punto** suona e:
  - Se la strumentazione ha una luce di tracciamento, il puntatore laser **e** la luce di tracciamento **lampeggiano** per il periodo definito nel campo **Ritardo contrassegno**.
  - Se lo strumento è una Stazione totale a scansione Trimble SX12, lo strumento cambia in modalità a **STD** e il puntatore laser **smette di lampeggiare** e si sposta nella posizione EDM. Il puntatore laser **diventa fisso** mentre la luce di

illuminazione mira (TIL) lampeggia per il periodo definito nel campo **Ritardo contrassegno**. Quando il punto viene memorizzato, lo strumento ritorna automaticamente alla modalità **TRK** e la puntatore laser riprende a lampeggiare.

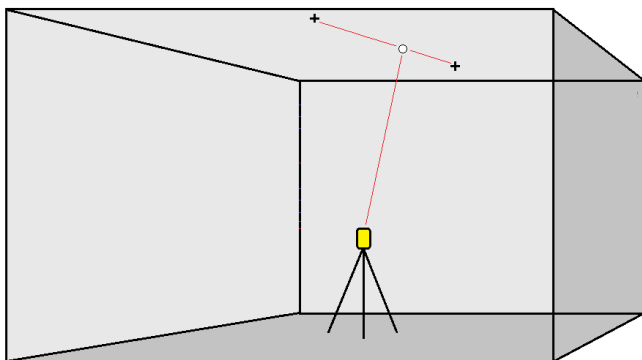
Al termine del periodo **Ritardo contrassegno** lo strumento picchetta automaticamente il punto successivo. Toccare il pulsante **Pausa** per arrestare temporaneamente il processo di picchettamento automatico. Utilizzare i tasti software **Prec** e **Avanti** per saltare al punto precedente o successivo.

- Mentre il software sta iterando per trovare un punto entro la tolleranza della mira, toccare **Pausa** per arrestare temporaneamente il processo di iterazione. Il software passa lo strumento in modalità di tracciamento e mostra i delta di picchettamento, che indicano la direzione verso la quale EDM strumentazione deve andare verso il target. Un valore visualizzato in rosso indica che i delta sono fuori tolleranza. Utilizzare i tasti freccia del controller o i tasti freccia sullo schermo video per spostare lo strumento EDM più vicino alla mira. Una volta che i valori delta sono visualizzati in nero, toccare **Memorizza** per memorizzare il record, riavviare la sequenza di picchettamento automatico e spostarsi al punto di contrassegno.
  - Se non ci sono punti nella tolleranza, il punto viene saltato.
6. Al termine del processo, la schermata **Risultati** mostra il numero di punti picchettati e il numero di punti saltati.

## Per picchettare automaticamente i punti pivot

Picchettare automaticamente i punti pivot utilizzando un file di design o calcolando le nuove posizioni dei punti pivot sul campo.

Il software proietta il punto pivot sul retro della cava (soffitto) in modo da poterlo segnare prima di passare al punto pivot successivo.



### 1. Definire i punti pivot:

- Selezionare o punti pivot nella mappa e poi toccare **Picchettamento automatico / Punti pivot**.

**SUGGERIMENTO** – Se il lavoro non contiene ancora punti pivot, si possono selezionare dei punti nella mappa ed utilizzarli per definire i punti pivot. Vedere [Definire i punti da unti sulla mappa.](#), page 20.

- Toccare **☰** e selezionare **Picchettamento automatico / Punti pivot** e selezionare i punti:
  - a. Impostare il **Metodo selezione** su **Prefisso** o **Suffisso** in modo che corrisponda alla convenzione di denominazione dei punti nel lavoro.
  - b. Inserire **Prefisso/suffisso punti pivot**. Toccare **Avanti**.  
Tutte i punti del lavoro corrispondenti con il suffisso/prefisso corretto vengono elencati.
  - c. Se richiesto, selezionare ed eliminare qualsiasi punto che non richiede il picchettamento.
  - d. Toccare **Avanti**.

Per invertire la direzione della linea, toccare **Scambia**.

2. Inserire i valori per **Dettagli punto** e **Impostazioni** o accettare i valori predefiniti. Toccare **Avanti**.
3. Quando viene richiesto, puntare lo strumento verso la volta della miniera e quindi toccare **Misurare**. Questo garantisce che i punti picchettati automaticamente vengano posizionati sulla volta.

Lo strumento torna al punto di progettazione, misura una posizione e quindi controlla la posizione a confronto delle tolleranze definite. Se si trova al di fuori delle tolleranze, ruota in una nuova posizione e ripete il processo fino a rientrare nelle tolleranze oppure al raggiungimento del numero massimo di ripetizioni.

Il software utilizzerà la posizione precedente per ridurre il numero di iterazioni necessarie per trovare la posizione successiva. Tuttavia se una posizione non è trovata entro la tolleranza il software utilizzerà la posizione da progetto della posizione precedente per ridurre il numero di iterazioni necessarie per trovare la posizione successiva.

- Quando si trova una posizione entro la tolleranza, l'evento **Contrassegna punto** suona e:
  - Se la strumentazione ha una luce di tracciamento, il puntatore laser **e** la luce di tracciamento **lampeggiano** per il periodo definito nel campo **Ritardo contrassegno**.
  - Se lo strumento è una Stazione totale a scansione Trimble SX12, lo strumento cambia in modalità a **STD** e il puntatore laser **smette di lampeggiare** e si sposta nella posizione EDM. Il puntatore laser **diventa fisso** mentre la luce di illuminazione mira (TIL) lampeggia per il periodo definito nel campo **Ritardo contrassegno**. Quando il punto viene memorizzato, lo strumento ritorna automaticamente alla modalità **TRK** e la puntatore laser riprende a lampeggiare.

Al termine del periodo **Ritardo contrassegno** lo strumento picchetta automaticamente il punto successivo. Toccare il pulsante **Pausa** per arrestare temporaneamente il processo di picchettamento automatico. Utilizzare i tasti software **Prec** e **Avanti** per saltare al punto precedente o successivo.

- Mentre il software sta iterando per trovare un punto entro la tolleranza della mira, toccare **Pausa** per arrestare temporaneamente il processo di iterazione. Il software passa lo strumento in modalità di tracciamento e mostra i delta di picchettamento, che indicano la direzione verso la quale EDM strumentazione deve andare verso il target. Un valore visualizzato in rosso indica che i delta sono fuori tolleranza. Utilizzare i tasti freccia del controller o i tasti freccia sullo schermo video per spostare lo strumento EDM più vicino alla mira. Una volta che i valori delta sono visualizzati in nero, toccare **Memorizza** per memorizzare il record, riavviare la sequenza di picchettamento automatico e spostarsi al punto di contrassegno.
  - Se non ci sono punti nella tolleranza, il punto viene saltato.
4. Al termine del processo, la schermata **Risultati** mostra il numero di punti picchettati e il numero di punti saltati.

## Definire i punti da unti sulla mappa.

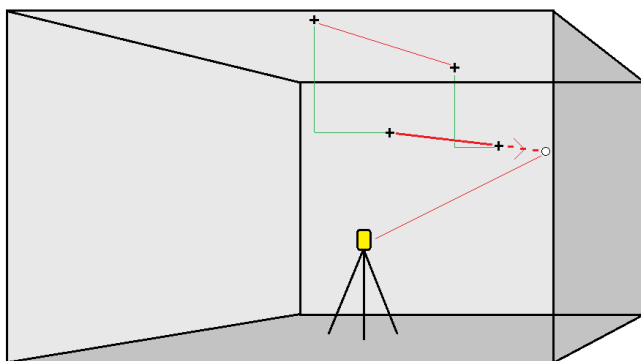
Definire i punti pivot da punti sulla mappa è utile se il senso di marcia devia dal progetto originale e si deve definire una nuova linea centrale che richiede il ri-calcolo dei punti pivot definiti dall'intersezione della linea centrale con le linee laser.

Definire i punti da punti sulla mappa:

1. Selezionare i due punti che definiscono la linea centrale e una linea laser e poi selezionare l'opzione **Calcola intersezione** nel menu Tocca e mantieni premuto per calcolare un punto nell'intersezione da cui ricavare l'elevazione dalla linea centrale.
2. Una volta che il punto calcolato è memorizzato, selezionare la prossima linea laser dalla mappa e ripetere l'operazione.
3. Quando tutti i punti pivot sono stati calcolati si possono indicare pronti per il picchettamento automatico.

## Per progettare una linea

Picchettare automaticamente i punti di linea proiettati ad un offset dalla linea laser, per creare una nuova linea di riferimento tra la linea laser e il fronte della cava.



1. Per creare la linea:
  - Selezionare la linea nella mappa e poi toccare **Picchettamento automatico / Linea di progetto**.
  - Toccare **☰** e selezionare **picchettamento automatico / Linea progetto** e selezionare i punti iniziale e finale.  
Durante la selezione dei punti, selezionarli dalla mappa o toccare ► per altri metodi di selezione.

Per invertire la direzione della linea, toccare **Scambia**.

2. Se necessario, definire un Offset. La linea può essere compensata da un:
  - **Offset orizzontale** – applicato a sinistra o a destra della linea.
  - **Offset verticale** – applicato sopra o sotto la linea.
3. Toccare **Avanti**.

4. Immettere i valori per **Dettagli punto**, **Tolleranza posizione** e **Impostazioni** oppure accettare i valori predefiniti. Vedere [Impostazioni picchettamento automatico](#), page 24. **NOTA** – I valori di tolleranza posizione si riferiscono alla tolleranza durante la ricerca della posizione successiva sulla superficie della miniera. La tolleranza posizione in questo contesto non si riferisce alla precisione o all'accuratezza del punto misurato. Toccare **Avanti**.
5. Toccare **Avanti**.

**SUGGERIMENTO** – Se lo strumento non punta nella direzione corretta, durante il periodo **Ritardo avvio**, è possibile puntare manualmente lo strumento nella direzione corretta.

Lo strumento torna al punto di progettazione, misura una posizione e quindi controlla la posizione a confronto delle tolleranze definite. Se si trova al di fuori delle tolleranze, ruota in una nuova posizione e ripete il processo fino a rientrare nelle tolleranze oppure al raggiungimento del numero massimo di ripetizioni.

Il software utilizzerà la posizione precedente per ridurre il numero di iterazioni necessarie per trovare la posizione successiva. Tuttavia se una posizione non è trovata entro la tolleranza il software utilizzerà la posizione da progetto della posizione precedente per ridurre il numero di iterazioni necessarie per trovare la posizione successiva.

- Quando si trova una posizione entro la tolleranza, l'evento **Contrassegna punto** suona e:
  - Se la strumentazione ha una luce di tracciamento, il puntatore laser **e** la luce di tracciamento **lampeggiano** per il periodo definito nel campo **Ritardo contrassegno**.
  - Se lo strumento è una Stazione totale a scansione Trimble SX12, lo strumento cambia in modalità a **STD** e il puntatore laser **smette di lampeggiare** e si sposta nella posizione EDM. Il puntatore laser **diventa fisso** mentre la luce di illuminazione mira (TIL) lampeggia per il periodo definito nel campo **Ritardo contrassegno**. Quando il punto viene memorizzato, lo strumento ritorna automaticamente alla modalità **TRK** e la puntatore laser riprende a lampeggiare.

Al termine del periodo **Ritardo contrassegno** lo strumento picchetta automaticamente il punto successivo. Toccare il pulsante **Pausa** per arrestare temporaneamente il processo di picchettamento automatico. Utilizzare i tasti software **Prec** e **Avanti** per saltare al punto precedente o successivo.

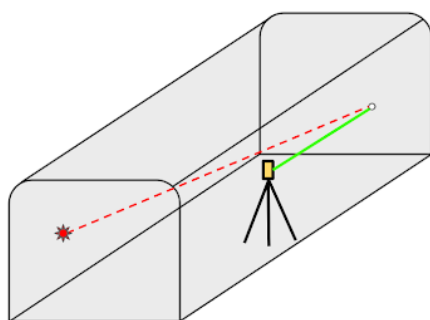
- Mentre il software sta iterando per trovare un punto entro la tolleranza della mira, toccare **Pausa** per arrestare temporaneamente il processo di iterazione. Il software passa lo strumento in modalità di tracciamento e mostra i delta di picchettamento, che indicano la direzione verso la quale EDM strumentazione deve andare verso il target. Un valore visualizzato in rosso indica che i delta sono fuori tolleranza. Utilizzare i tasti freccia del controller o i tasti freccia sullo schermo video per spostare lo strumento EDM più vicino alla mira. Una volta che i valori delta sono visualizzati in nero, toccare

**Memorizza** per memorizzare il record, riavviare la sequenza di picchettamento automatico e spostarsi al punto di contrassegno.

- Se non ci sono punti nella tolleranza, il punto viene saltato.
6. Al termine del processo, la schermata **Risultati** mostra il numero di punti picchettati e il numero di punti saltati.

## Per picchettare automaticamente i laser a parete

Picchettamento automatico dei laser a parete per una maggiore precisione nella guida delle attrezzature di perforazione.



Questo flusso di lavoro consente di posizionare i laser a parete in due modi:

- Una **soluzione manuale** viene calcolata puntando il laser dello strumento su un punto di montaggio specifico e una posizione desiderata sulla parete rocciosa.
- Una **soluzione ottimizzata** trova la migliore linea possibile per i laser a parete in base al punto di montaggio iniziale, alla linea centrale e al design della parete, alla distanza dalla parete e alla pendenza.

Entrambi questi metodi utilizzano l'input manuale per fornire un riferimento preciso per la guida della perforazione sulla superficie di lavoro.

1. Per calcolare dove posizionare il laser da parete:
  - a. Per iniziare, eseguire una delle operazioni seguenti:
    - Nella mappa, seleziona la linea centrale della miniera, quindi tocca **Picchettamento automatico / Laser a parete**.
    - Tocca **☰** e seleziona **Picchettamento automatico / Laser a parete**.
  - b. Conferma o seleziona la linea centrale della miniera da design nella mappa e tocca **Avanti**.
  - c. Seleziona la linea di lavoro del muro da design nella mappa e tocca **Avanti**.

- d. Puntare il laser dello strumento sul punto di montaggio desiderato, quindi scegliere come verrà calcolato la pendenza del laser. È possibile selezionare **Altezza sopra la linea centrale** per utilizzare il valore calcolato automaticamente oppure selezionare **Pendenza** per inserire manualmente un valore specifico. Tocca la freccia accanto al campo di immissione della pendenza e seleziona **Giù** per indicare una discesa e **Su** per indicare una salita. Toccare **Avanti**.
- e. Punta il laser verso la parete rocciosa dove vuoi che vada la linea laser.

**SUGGERIMENTO** – In qualsiasi momento del flusso di lavoro è possibile spostare lo strumento o tornare indietro per cambiare la soluzione che poi il software ricalcola.

Il software calcola una **soluzione manuale**, in base al punto in cui il tecnico ha puntato lo strumento verso la parete rocciosa. La soluzione manuale viene visualizzata come una linea verde **tratteggiata** sulla mappa e i risultati vengono visualizzati nella casella **Soluzione laser**.

2. Per calcolare una **soluzione ottimizzata**:
  - a. Se necessario, tocca **Opzioni** per regolare il valore **Distanza dalla parete** nella casella di gruppo **Parametri di ricerca soluzione migliore**. Tocca **Accetta** per tornare al flusso di lavoro del laser a parete.
  - b. Tocca il tasto software **Aggancia al migliore** per calcolare la soluzione ottimizzata, in base al punto di montaggio selezionato e al valore di **Distanza dalla parete**.

Il software calcola la soluzione ottimizzata, in base al punto di montaggio, al design della linea d'asse e della parete e alla pendenza. La soluzione ottimizzata viene visualizzata come una linea verde **continua** sulla mappa e i risultati vengono visualizzati nella casella **Soluzione laser (migliore)**.

3. Quando si è pronti per installare il laser a parete, utilizzare i tasti software **Gira verso il montaggio** e **Gira verso parete rocciosa** per assistenza durante l'installazione.
4. Una volta installato il laser da parete:
  - a. Toccare **Avanti**.
  - b. Inserisci il nome e il codice del punto di montaggio laser finale e tocca **Misura** per memorizzare.
  - c. Inserisci il nome e il codice del punto finale della parete rocciosa e tocca **Misura** per memorizzare.
  - d. Inserisci il nome e il codice del punto finale proiettato della linea laser a parete e tocca **Avanti**.  
Vengono visualizzati i risultati della soluzione laser, il punto di montaggio, il punto della parete rocciosa e il punto finale.
  - e. Toccare **Memorizza**.

## Impostazioni picchettamento automatico

La finestra **Impostazioni** appare quando si tocca **Avanti** nel modulo **Picchettamento automatico**.

### Dettagli punto

Specificare il **Punto d'inizio** e il **Codice punto**.

### Tolleranza posizione

Specificare le tolleranze per un centro linea o linea di riferimento.

**NOTA** – I valori di tolleranza posizione si riferiscono alle funzioni di ricerca sulla superficie della miniera, non alla precisione della posizione.

Il valore di tolleranza **Stazione** si applica lungo tutta la linea in avanti e indietro.

La tolleranza **Offset** viene definita a destra e a sinistra della linea.

La tolleranza **Pendenza** viene definita su e giù rispetto alla linea e perpendicolarmente ad essa.

### Impostazioni

I campi nel gruppo **Impostazioni** controllano il comportamento del software durante il picchettamento automatico.

#### Timeout EDM

Per migliorare le prestazioni, ridurre la lunghezza del **Timeout EDM**. Se lo strumento non riesce ad ottenere la misurazione dovuta, ad esempio nel caso di superfici scure o riflettenti, aumentare il valore di **timeout EDM**.

#### Ritardo contrassegno

Il **Ritardo contrassegno** è la lunghezza di tempo, in secondi, alla quale il puntatore laser lampeggia una volta che la posizione viene trovata.

Quando si trova una posizione entro la tolleranza, l'evento **Contrassegna punto** suona e:

- Se la strumentazione ha una luce di tracciamento, il puntatore laser e la luce di tracciamento lampeggiano per il periodo definito nel campo **Ritardo contrassegno**.
- Se lo strumento è una Stazione totale a scansione Trimble SX12, il puntatore laser **diventa fisso** mentre la luce di illuminazione mira (TIL) lampeggia per il periodo definito nel campo **Ritardo contrassegno**.

Se non ci sono punti nella tolleranza, il punto viene saltato.

## **Ritardo avvio**

Il **Ritardo avvio** fornisce il tempo di dirigersi verso la posizione del primo punto da contrassegnare. Se si è ecceduto il numero di **iterazioni** o se l'EDM va in timeout, il punto viene saltato.

## **Misura per definire l'elevazione della linea laser**

Selezionare la Misura **per definire la casella di spunta elevazione linea laser** quando:

- Si vuole sovrascrivere l'elevazione dei punti utilizzati per definire la linea laser.
- I punti che definiscono la linea laser non hanno l'elevazione o hanno un'elevazione arbitraria pari a 0. Questo può essere il caso quando le linee laser sono definite in un file DXF.

Se si seleziona la casella di spunta **Misura per definire elevazione linea laser**, si viene invitati a eseguire la misurazione prima che inizi la fase di auto-picchettamento. L'elevazione misurata viene utilizzata per definire l'elevazione della linea.

## Informazioni legali

Trimble Inc.

[www.trimble.com/en/legal](http://www.trimble.com/en/legal)

### Copyright and trademarks

© 2026, Trimble Inc. Tutti i diritti riservati.

Trimble, the Globe and Triangle logo, Autolock, CenterPoint, FOCUS, Geodimeter, GPS Pathfinder, GPS Total Station, OmniSTAR, ProPoint, RealWorks, Spectra, Terramodel, Tracklight, Trimble Connect, Trimble RTX, and xFill are trademarks of Trimble Inc. registered in the United States and in other countries.

Access, Catalyst, FastStatic, FineLock, GX, IonoGuard, ProPoint, RoadLink, TerraFlex, TIP, Trimble Inertial Platform, Trimble Geomatics Office, Trimble Link, Trimble Survey Controller, Trimble Total Control, TRIMMARK, VISION, VRS, VRS Now, VX, and Zephyr are trademarks of Trimble Inc.

Microsoft, Excel, Internet Explorer, and Windows are either registered trademarks or trademarks of Microsoft Corporation in the United States and/or other countries.

Google and Android are trademarks of Google LLC.

The Bluetooth word mark and logos are owned by the Bluetooth SIG, Inc. and any use of such marks by Trimble Inc. is under license.

Wi-Fi and Wi-Fi HaLow are either registered trademarks or trademarks of the Wi-Fi Alliance.

All other trademarks are the property of their respective owners.

This software is based in part on the work of the Independent JPEG Group, derived from the RSA Data Security, Inc, MD5 Message-Digest Algorithm.

This product includes software developed by the OpenSSL Project for use in the OpenSSL Toolkit ([www.openssl.org/](http://www.openssl.org/)).

Trimble Access includes a number of open source libraries.

For more information, see [Open source libraries used by Trimble Access](#).

The Trimble Coordinate System Database provided with the Trimble Access software uses data from a number of third parties. For more information, see [Trimble Coordinate System Database Open Source Attribution](#).

The Trimble Maps service provided with the Trimble Access software uses data from a number of third parties. For more information, see [Trimble Maps Copyrights](#).

For Trimble General Product Terms, go to [www.trimble.com/en/legal](http://www.trimble.com/en/legal).