



# Trimble Ranger 7

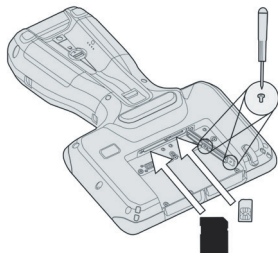
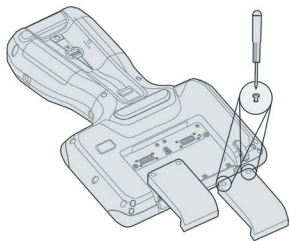
## CONTROLLER



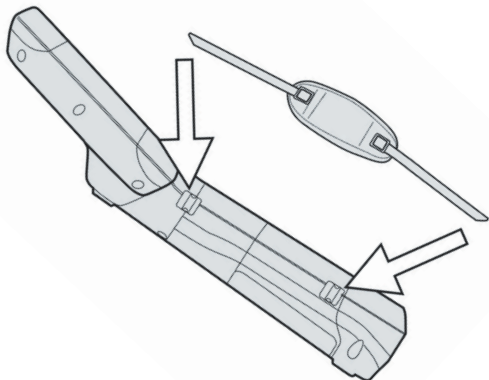
**⚠ CAUTION** – Please read the full user guide including all safety warnings, before operating this product.



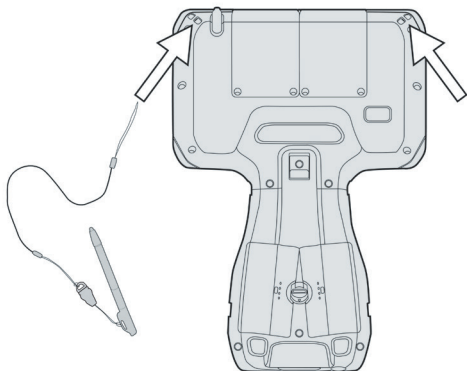
# 1 INSERT MICROSIM / MICROSD CARD



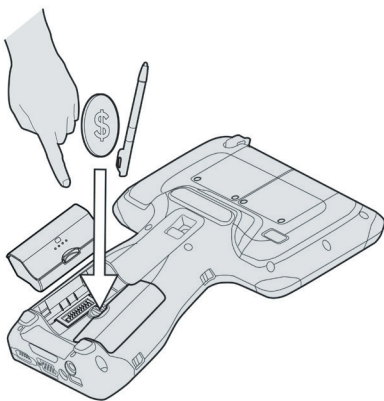
# 2 ATTACH HAND STRAP (LEFT OR RIGHT SIDE)



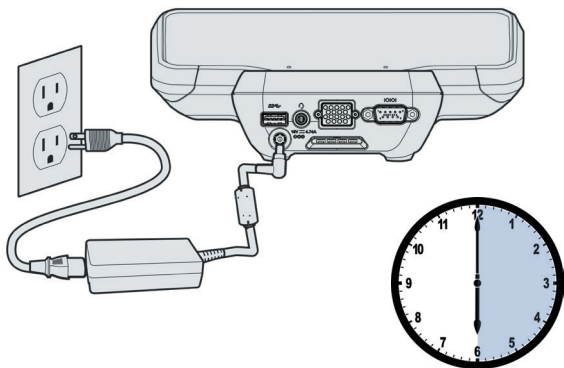
### 3 ATTACH STYLUS (LEFT OR RIGHT SIDE)



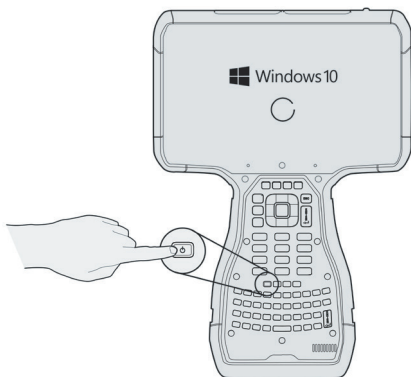
### 4 INSERT BATTERY



# 5 CHARGE BATTERY—6 HOURS

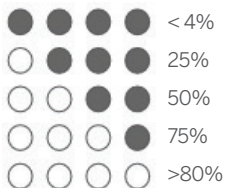


# 6 SETUP



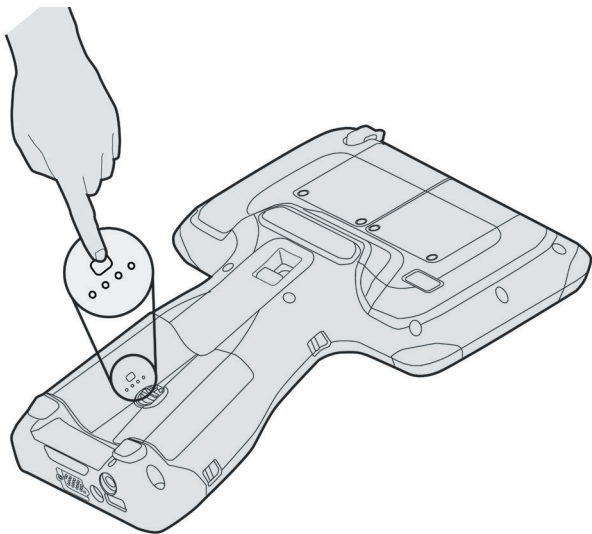
# 7 BATTERY CHARGE LED & HOT SWAP

4 LEDs:



Hot swap: Swap one battery at a time.  
Swap battery with lowest power first.

**⚠ CAUTION** – Save all data before you  
hot swap batteries.



**CN:** 热插拔: 一次更换一个电池, 先更换电量最低的电池。小心 - 在更换电池之前保存所有数据。

**DE:** Akkuwechsel im laufenden Betrieb: Jeweils einen Akku wechseln. Zuerst Akku mit dem niedrigsten Ladestand wechseln. VORSICHT - Speichern Sie alle Daten, bevor Sie die Batterien wechseln.

**ES:** Cambio directo: Cambie las baterías de a una. Primero cambie la batería con menos alimentación. PRECAUCIÓN - Guarde todos los datos antes de cambiar las pilas.

**FR:** Échange à chaud : Échanger une batterie à la fois. Échanger la batterie la plus faible en premier. ATTENTION – enregistrer toutes les données avant que vous changez les piles.

**FN:** Lennona vaihto: Vaihda yksi akku kerrallaan. Vaihda ensimmäiseksi akku, jolla on matalin varaus. VAROITUS - Tallenna kaikki tiedot ennen paristojen vaihtoa.

**HI:** हॉट स्वैप: एक समय में एक बैटरी स्वैप करें। कम पावर वाले बैटरी को पहले स्वैप करें। सावधानी - आप बैटरी स्वैप से पहले सभी डेटा को बचाने के।

**NL:** Hot swap: verwissel één batterij tegelijk. Eerst de batterij met de laagste capaciteit. Attentie - Zorg ervoor dat u alle gegevens opslaat voordat u de batterijen vervangt.

**PL:** Wymiana bez przerwy w zasilaniu: zawsze wymieniaj tylko jedną baterię na raz. Wymień najpierw najstarszą baterię. UWAGA - Przed wymianą baterii należy zapisać wszystkie dane.

**PT:** Hot swap: Troque uma bateria de cada vez. Troque primeiro a bateria de menor potência. CUIDADO - Salve todos os dados antes de trocar as baterias.

**SV:** Snabbyte: Byt ett batteri åt gången. Byt batteriet med lägst ström först. VARNING - Spara alla data innan du byter batterier.

**KO:** 핫 스왑: 한 번에 하나씩 배터리를 교체하십시오. 전력이 가장 낮은 배터리를 먼저 교체하십시오. 주의 - 배터리를 교환하기 전에 모든 데이터를 저장하십시오.

**RU:** «Горячая» замена: заменяйте одновременно одну батарею. Сначала замените батарею с наименьшим зарядом. ВНИМАНИЕ. Сохраните все данные перед заменой батарей.

© 2018, Trimble Inc. All rights reserved. Trimble and the Globe & Triangle logo are trademarks of Trimble Inc, registered in the United States and in other countries. All other trademarks are the property of their respective owners.  
Revision B. P/N 113687 (06/18)



Trimble Inc.  
10368 Westmoor Drive  
Westminster CO 80021  
USA  
[www.trimble.com](http://www.trimble.com)